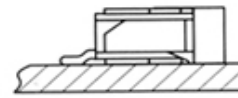
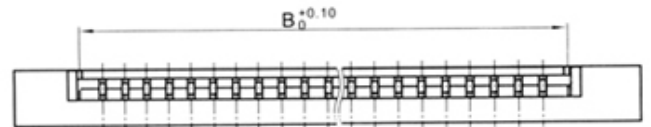
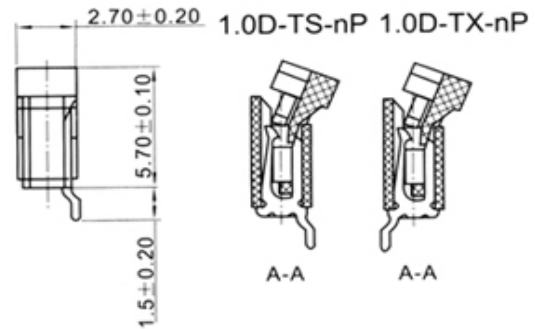
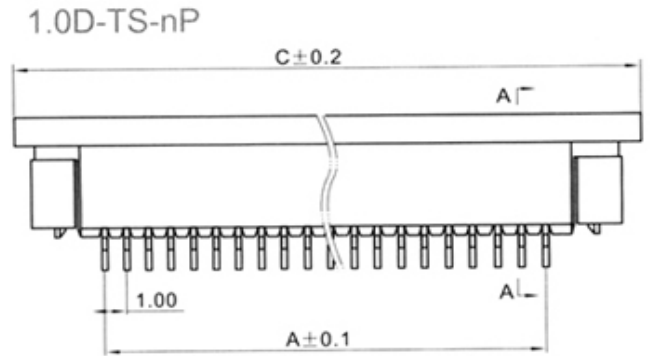
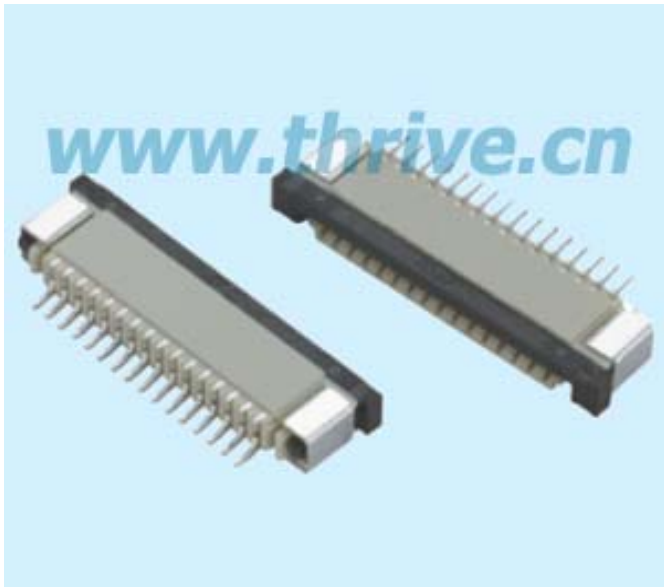
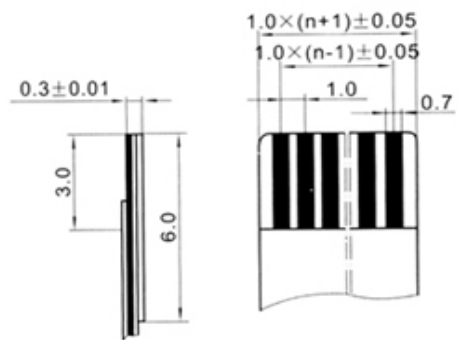
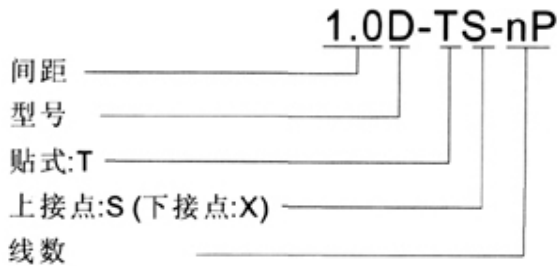


1.0mm间距贴片FFC连接器参数表

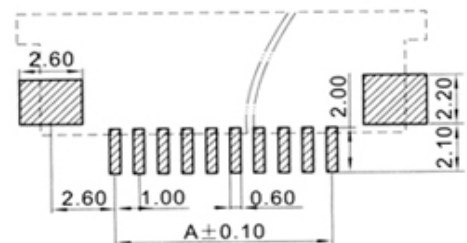
1.0A-TS-nP



安装图
ASSEMBLY LAYOUT



适用扁平电缆
Proper cable



印制线路板
PCB P.C.B Layout

接触件

* 材质：磷青铜

塑胶本体

* 材质：尼龙46，UL94V-0

包装方式

- * 编带包装
- * 管装
- * 袋装

技术参数

- * 极数：4 ~ 40
- * 额定电压：AC、DC、200V（50HZ有效值）
- * 额定电流：> 0.5A、AC、DC

