

技术说明书

RCA3D 气控电磁先导阀

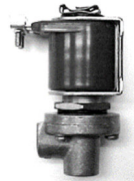
气控电磁先导阀用于控制 RCA 脉冲阀的启动



RCA3D 配备双线连接线圈



RCA3D 配备电线套管
螺纹连接线圈



RCA3D 配备螺丝端口
接线线圈



RCA3D 配备 DIN 43650A
端口接线线圈

适用范围:

适用于所有高原气控脉冲阀。

安装:

在先导阀的安装板上钻出一个安装孔，直径 $\phi 19.3/19.4$ 。安装钢板的厚度必须超过 1.5 mm。在拧紧螺母前先确定已经安装 O 型圈。安装先导阀之前最好先把电磁线圈组装在导阀上。

为了确保脉冲阀操作正常，电磁阀的输入电压必须保持在线圈电压的 -10% 到 +15% 范围以内。

材料:

阀体: 压铸铝合金
推杆: 305 不锈钢
衔铁: 430FR 不锈钢
密封圈: Nitrile 或者 Viton
螺母: 镀锌碳钢
螺丝: 302 或 304 不锈钢
夹子: 碳钢 (机械压制)

操作:

建议脉冲宽度: 50-500 ms
建议脉冲间隔: 1 分钟或以上

质量认证:

- C-Tick
- CE- EMC (2004/108/EC) and LV (2006/95/ EC)
- CSA

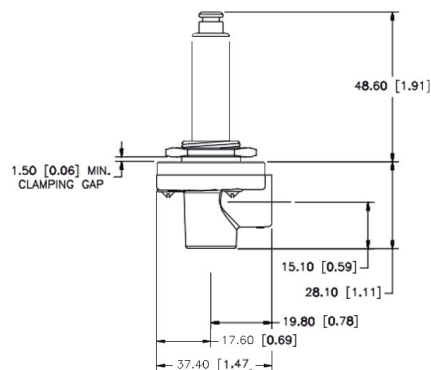
旧型号先导阀:

GOYEN 仍然可以提供配对第一代阀门 1/4" 端口专用的先导阀与线圈，型号是 RCA5D1 和 K0530。详情请联系澳大利亚高原公司上海代表处。

尺寸和重量

(尺寸单位: mm [英寸])

| 型号 | 重量 |
|----------------------|----------|
| RCA3D0, RCA3D1 (无线圈) | 0.174 kg |



产品性能

| 流动系数 | 最大工作压力 | 最小工作压力 | 最低温度 | 最高温度 | 气体媒介 |
|---------|---------|--------|--------|-------|---------|
| Cv=0.32 | 860 kPa | 0 kPa | -40 °C | 82 °C | 空气或惰性气体 |

产品订货详细型号

| 型号 | 端口尺寸与螺纹类型 | 排气口尺寸 |
|------------|-----------|-------|
| RCA3D0-... | 1/8" NPT | 3.2mm |
| RCA3D1-... | 1/8" BSPP | 3.2mm |

请参照 Q 型电磁线圈数据表中的 K-参数，根据电压需要列出产品型号。

例如: RCA3D0-300=1/8" NPT 端口螺纹, 电压 200/240VAC, 用 DIN 接线座。

RCA3D1-336=1/8" BSPP 端口螺纹, 电压 24VDC, 用螺丝端口接线 (可用在电磁组装机中)

维修配件

K0380=包括 Nitrile O 型密封圈, 衔铁, 弹簧和推杆组件。

K0384=Viton 材料密封圈及以上各种组件。

*** 所有产品型号对应线圈电压与接线方法选型表请见下页 ***

型号 RCA3D0 = 1/8" NPT 螺纹

| 型号 | 接线方法 | 防护等级 | 电压 | 功率 |
|------------|------------------|------|--------------------|---------------|
| RCA3D0-300 | DIN 43650A | IP65 | 200/240 V 50/60 Hz | 17.4/22.6 V A |
| RCA3D0-301 | DIN 43650A | IP65 | 100/120 V 50/60 Hz | 15.2/19.7 V A |
| RCA3D0-302 | DIN 43650A | IP65 | 24 V 50/60 Hz | 23.1/17.2 V A |
| RCA3D0-303 | DIN 43650A | IP65 | 110 V DC | 24 W |
| RCA3D0-304 | DIN 43650A | IP65 | 48 V DC | 20 W |
| RCA3D0-305 | DIN 43650A | IP65 | 24 V DC | 20 W |
| RCA3D0-306 | DIN 43650A | IP65 | 12 V DC | 20 W |
| RCA3D0-310 | 电线套管 (M20×1.5) | IP31 | 200/240 V 50/60 Hz | 17.4/22.6 V A |
| RCA3D0-311 | 电线套管 (M20×1.5) | IP31 | 100/120 V 50/60 Hz | 15.2/19.7 V A |
| RCA3D0-312 | 电线套管 (M20×1.5) | IP31 | 24 V 50/60 Hz | 23.1/17.2 V A |
| RCA3D0-313 | 电线套管 (M20×1.5) | IP31 | 24 V DC | 20 W |
| RCA3D0-314 | 电线套管 (M20×1.5) | IP31 | 12 V DC | 20 W |
| RCA3D0-320 | 电线套管 (1/2" NPSC) | IP31 | 200/240 V 50/60 Hz | 17.4/22.6 V A |
| RCA3D0-321 | 电线套管 (1/2" NPSC) | IP31 | 100/120 V 50/60 Hz | 15.2/19.7 V A |
| RCA3D0-322 | 电线套管 (1/2" NPSC) | IP31 | 24 V 50/60 Hz | 23.1/17.2 V A |
| RCA3D0-323 | 电线套管 (1/2" NPSC) | IP31 | 24 V DC | 20 W |
| RCA3D0-324 | 电线套管 (1/2" NPSC) | IP31 | 12 V DC | 20 W |
| RCA3D0-330 | 螺丝端口 | NA | 200/240 V 50/60 Hz | 17.4/22.6 V A |
| RCA3D0-331 | 螺丝端口 | NA | 100/120 V 50/60 Hz | 15.2/19.7 V A |
| RCA3D0-332 | 螺丝端口 | NA | 24 V 50/60 Hz | 23.1/17.2 V A |
| RCA3D0-333 | 螺丝端口 | NA | 240 V DC | 24 W |
| RCA3D0-334 | 螺丝端口 | NA | 110 V DC | 24 W |
| RCA3D0-335 | 螺丝端口 | NA | 48 V DC | 20 W |
| RCA3D0-336 | 螺丝端口 | NA | 24 V DC | 20 W |
| RCA3D0-337 | 螺丝端口 | NA | 12 V DC | 20 W |
| RCA3D0-340 | 双线连接 | IP64 | 200/240 V 50/60 Hz | 17.4/22.6 V A |
| RCA3D0-341 | 双线连接 | IP64 | 100/120 V 50/60 Hz | 15.2/19.7 V A |
| RCA3D0-342 | 双线连接 | IP64 | 24 V 50/60 Hz | 23.1/17.2 V A |
| RCA3D0-343 | 双线连接 | IP64 | 24 V DC | 20 W |
| RCA3D0-344 | 双线连接 | IP64 | 12 V DC | 20 W |

举例: RCA3D0-305 是一个RCA3D 远程先导阀带 1/8" NPT 螺纹和一个 24 V DC 连接 DIN43650A 接线座的线圈

型号 RCA3D1 = 1/8" BSPP 螺纹

| 型号 | 接线方法 | 防护等级 | 电压 | 功率 |
|------------|------------------|------|--------------------|---------------|
| RCA3D1-300 | DIN 43650A | IP64 | 200/240 V 50/60 Hz | 17.4/22.6 V A |
| RCA3D1-301 | DIN 43650A | IP64 | 100/120 V 50/60 Hz | 15.2/19.7 V A |
| RCA3D1-302 | DIN 43650A | IP64 | 24 V 50/60 Hz | 23.1/17.2 V A |
| RCA3D1-303 | DIN 43650A | IP64 | 110 V DC | 24 W |
| RCA3D1-304 | DIN 43650A | IP64 | 48 V DC | 20 W |
| RCA3D1-305 | DIN 43650A | IP64 | 24 V DC | 20 W |
| RCA3D1-306 | DIN 43650A | IP64 | 12 V DC | 20 W |
| RCA3D1-310 | 电线套管 (M20 × 1.5) | IP31 | 200/240 V 50/60 Hz | 17.4/22.6 V A |
| RCA3D1-311 | 电线套管 (M20 × 1.5) | IP31 | 100/120 V 50/60 Hz | 15.2/19.7 V A |
| RCA3D1-312 | 电线套管 (M20 × 1.5) | IP31 | 24 V 50/60 Hz | 23.1/17.2 V A |
| RCA3D1-313 | 电线套管 (M20 × 1.5) | IP31 | 24 V DC | 20 W |
| RCA3D1-314 | 电线套管 (M20 × 1.5) | IP31 | 12 V DC | 20 W |
| RCA3D1-320 | 电线套管 (1/2" NPSC) | IP31 | 200/240 V 50/60 Hz | 17.4/22.6 V A |
| RCA3D1-321 | 电线套管 (1/2" NPSC) | IP31 | 100/120 V 50/60 Hz | 15.2/19.7 V A |
| RCA3D1-322 | 电线套管 (1/2" NPSC) | IP31 | 24 V 50/60 Hz | 23.1/17.2 V A |
| RCA3D1-323 | 电线套管 (1/2" NPSC) | IP31 | 24 V DC | 20 W |
| RCA3D1-324 | 电线套管 (1/2" NPSC) | IP31 | 12 V DC | 20 W |
| RCA3D1-330 | 螺丝端口 | NA | 200/240 V 50/60 Hz | 17.4/22.6 V A |
| RCA3D1-331 | 螺丝端口 | NA | 100/120 V 50/60 Hz | 15.2/19.7 V A |
| RCA3D1-332 | 螺丝端口 | NA | 24 V 50/60 Hz | 23.1/17.2 V A |
| RCA3D1-333 | 螺丝端口 | NA | 240 V DC | 24 W |
| RCA3D1-334 | 螺丝端口 | NA | 110 V DC | 24 W |
| RCA3D1-335 | 螺丝端口 | NA | 48 V DC | 20 W |
| RCA3D1-336 | 螺丝端口 | NA | 24 V DC | 20 W |
| RCA3D1-337 | 螺丝端口 | NA | 12 V DC | 20 W |
| RCA3D1-340 | 双线连接 | IP64 | 200/240 V 50/60 Hz | 17.4/22.6 V A |
| RCA3D1-341 | 双线连接 | IP64 | 100/120 V 50/60 Hz | 15.2/19.7 V A |
| RCA3D1-342 | 双线连接 | IP64 | 24 V 50/60 Hz | 23.1/17.2 V A |
| RCA3D1-343 | 双线连接 | IP64 | 24 V DC | 20 W |
| RCA3D1-344 | 双线连接 | IP64 | 12 V DC | 20 W |

举例: RCA3D1-331 是一个RCA3D 远程先导阀带 1/8" BSPP 螺纹和一个 110V AC 螺丝接线端口的线圈