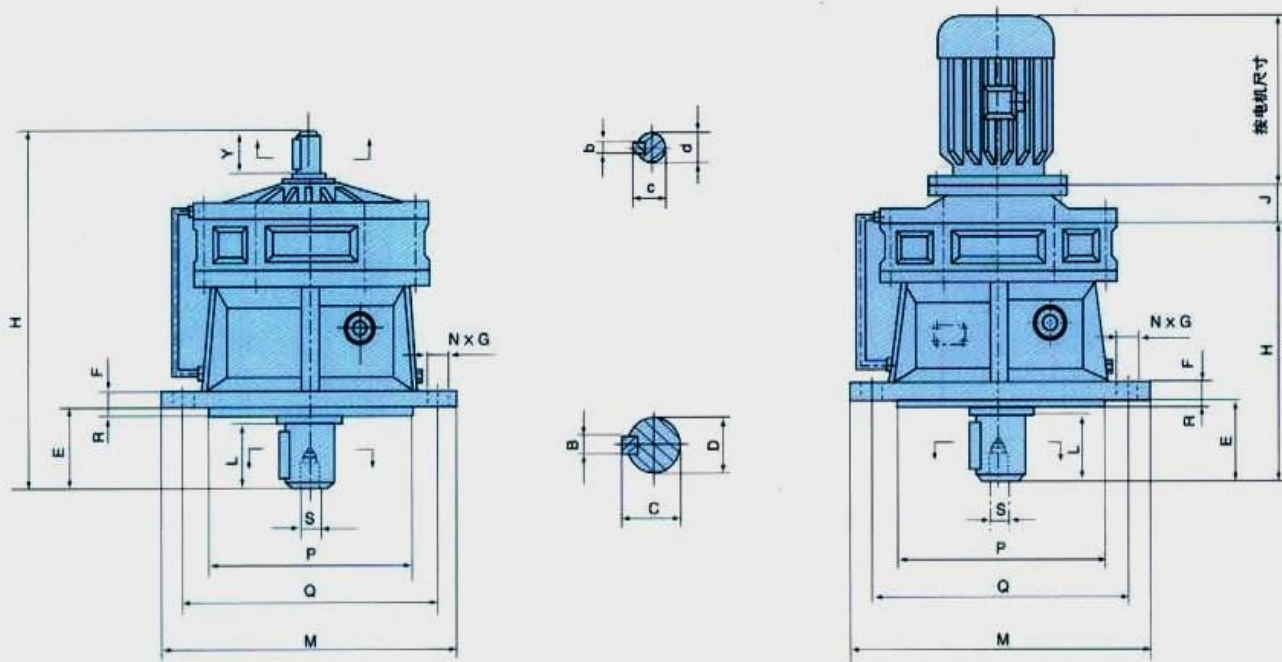


BL.BLD.XL.XLD 型 (单级) 外形及安装尺寸

Model BL. BLD. XL. XLD (Single reduction) Contour And Installation Dimensions



机号 SIZE	外形尺寸 Contour Dimensions		安装尺寸 Installation Dimensions										轴端尺寸 Size of shaft Encl						重量 Weight(kg)		
	BL	BLD	M	E	F	G	N	P	Q	R	S	B	C	D	L	b	c	d	y	BL	BLD (约)
BL. BLD V10-B9 号																					
BV10	192	140	160	35	10	11	4	110	134	3		6	24.5	22	30	5	17	15	22	15	重量 + 电动机重量
BV11	196	144	160	40	10	11	4	110	134	3		8	31	28	35	5	17	15	22	15	
B0	229	180	190	39	10	11	4	140	160	3	M8	8	33	30	33	5	17	15	22	15	
B1	257	189	230	62	12	11	6	170	200	4	M10	10	38	35	47	6	20.5	18	35	22	
B2	320	246	260	70	15	11	6	200	230	4	M10	14	48.5	45	61	6	24.5	22	40	43	
B3	391	295	340	80	20	13	6	270	310	5	M12	16	59	55	76	8	33	30	55	79	
B4	478	369	400	99	22	15	8	320	360	5	M12	20	74.5	70	96	10	38	35	63	127	
B5	563	427	490	115	30	18	12	400	450	5	M16	25	95	90	106	14	48.5	45	81	200	
B6	668	528	580	138	35	24	12	460	520	8	M20	28	106	100	134	14	53.5	50	80	400	
B7	775	577	650	165	40	28	12	520	590	10	M24	28	116	110	150	16	59	55	90	620	
B8	1065	814	880	210	50	38	12	680	800	10	M30	32	137	130	202	20	74.5	70	120	1220	
B9	1462	1151	1160	370	60	39	12	900	1020	10	M42	45	190	180	330	25	95	90	150	2500	
XL.XLD 1-12 号																					
X1(V10)	192	140	160	35	10	11	4	110	134	3		6	24.5	22	30	5	17	15	22	15	重量 + 电动机重量
X2	217	165	180	39	10	11	6	130	160	3	M8	8	28	25	36	5	17	15	22	15	
X3	261	193	230	51	10	11	6	170	200	4	M10	10	38	35	47	6	20.5	18	35	30	
X4	325	250	260	79	15	11	6	200	230	4	M10	14	48.5	45	65	6	24.5	22	40	43	
X5	401	305	340	91	20	13	6	270	310	5	M12	16	59	55	86	8	33	30	55	88	
X6	464	355	400	91	25	13	8	316	360	5	M12	18	69	65	82	10	38	35	63	130	
X7	488	379	430	119	25	18	8	345	390	5	M16	22	85	80	106	12	43	40	63	195	
X8	563	427	490	116	30	18	12	400	450	6	M16	25	95	90	106	14	48.5	45	81	245	
X9	695	555	580	172	35	24	12	455	520	8	M20	28	106	100	137	14	53.5	50	80	395	
X10	775	577	650	165	40	28	12	520	590	10	M24	28	116	110	150	16	59	55	90	620	
X11	1065	814	880	210	50	38	12	680	800	10	M30	32	137	130	202	20	74.5	70	120	1220	
X12	1462	1151	1160	370	60	39	12	900	1020	10	M42	45	190	180	330	25	95	90	150	2500	