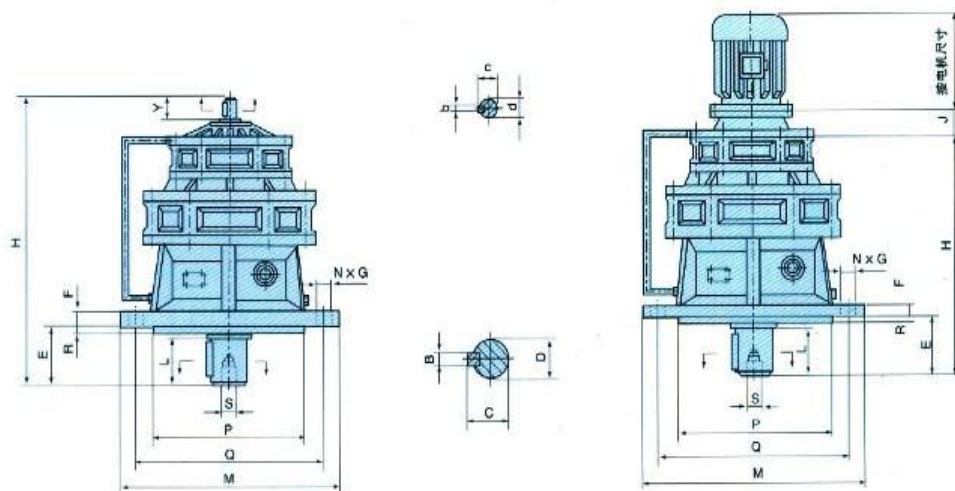


BLE.BLED.XLE.XLED 型 (双级) 外形及安装尺寸

Model BLE. BLED. XLE. XLED (Double reductions) Contour And Installation Dimensions



机号 SIZE	外形尺寸 Contour Dimensions			安装尺寸 Installation Dimensions										轴端尺寸 Size of shaft Encl							重量 Weight(kg)	
	H		M	E	F	G	N	P	Q	R	S	B	C	D	L	b	c	d	y	BLE	BLED (约)	
	BLE	BLED																				
BLE. BLED 009-95 号																						
B009	308	256	190	39	10	11	4	140	160	3	M8	8	33	30	33	5	17	15	22	38		
B10	323	274	230	62	12	11	6	170	200	4	M10	10	38	35	47	5	17	15	22	50		
B20	373	324	260	70	15	11	6	200	230	4	M10	14	48.5	45	61	5	17	15	22	85		
B21	399	332	260	70	15	11	6	200	230	4	M10	14	48.5	45	61	6	20.5	18	35	95		
B30	419	370	340	80	20	13	6	270	310	5	M12	16	59	55	76	5	17	15	22	145		
B31	446	379	340	80	20	13	6	270	310	5	M12	16	59	55	76	6	20.5	18	35	160		
B41	523	456	400	100	22	15	8	320	360	5	M12	20	74.5	70	96	6	20.5	18	35	240		
B42	554	479	400	100	22	15	8	320	360	5	M12	20	74.5	70	96	6	24.5	22	40	260		
B52	615	540	490	115	30	18	12	400	450	5	M16	25	95	90	106	6	24.5	22	40	460		
B53	650	554	490	115	30	18	12	400	450	5	M16	25	95	90	106	8	33	30	55	480		
B63	747	651	580	138	35	24	12	460	520	8	M20	28	106	100	134	8	33	30	55	650		
B64	778	669	580	138	35	24	12	460	520	8	M20	28	106	100	134	10	38	35	63	1340		
B74	837	728	650	165	40	28	12	520	590	10	M24	28	116	110	150	10	38	35	63	80		
B85	1113	983	880	210	50	38	12	680	800	10	M30	32	137	130	202	14	48.5	45	80			
B95	1502	1350	1160	370	60	39	12	900	1020	10	M42	45	190	180	330	14	48.5	45	80			
XLE.XLED 21-128 号																						
X21	290	238	180	39	10	11	6	130	160	3	M8	8	28	25	36	5	17	15	25			
X31			230	51	10	11	6	170	200	4	M10	10	38	35	47	5	17	15	25			
X41			260	79	15	11	6	200	230	4	M10	14	48.5	45	65	5	17	15	25			
X42	374	325	260	79	15	11	6	200	230	4	M10	14	48.5	45	65	5	17	15	22	50		
X52	426	377	340	91	20	13	6	270	310	5	M12	16	59	55	86	5	17	15	22	75		
X53	453	387	340	91	20	13	6	270	310	5	M12	16	59	55	86	6	20.5	18	35	110		
X63	507	439	400	91	25	13	8	316	360	5	M12	18	69	65	82	6	20.5	18	35	155		
X64	537	412	400	91	25	13	8	316	360	5	M12	18	69	65	82	6	24.5	22	40	170		
X74	561	486	430	119	25	18	8	345	390	5	M12	22	85	80	106	6	24.5	22	40	196		
X84	612	537	490	116	30	18	12	400	450	6	M16	25	95	90	106	6	24.5	22	40	260		
X85	647	551	490	116	30	18	12	400	450	6	M16	25	95	90	106	8	33	30	55	280		
X95	771	675	580	172	35	24	12	455	520	8	M20	28	106	100	137	8	33	30	55	480		
X106	833	724	650	165	40	28	12	520	590	10	M24	28	116	110	150	10	38	35	63	690		
X117	1108	983	880	210	50	38	12	680	800	10	M30	32	137	130	202	12	43	40	63	1340		
X128	1502	1350	1160	370	60	39	12	900	1020	10	M42	45	190	180	330	14	48.5	45	80			