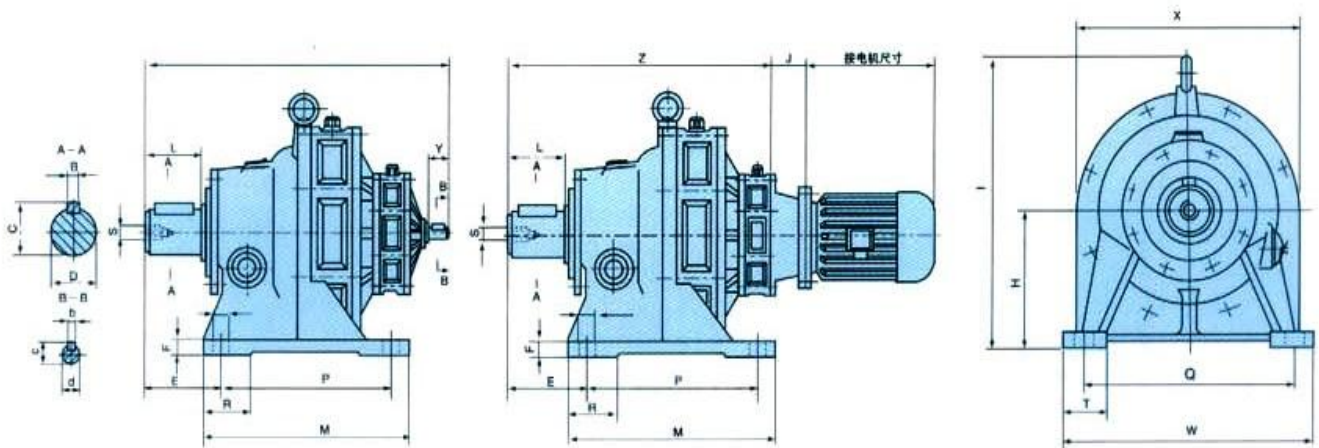




BWE.BWED.XWE.XWED 型 (双级) 外形及安装尺寸

Midel BWE.BWED.XWE.XWED(Double reductions) Contour And Installation Dimensions



机号 SIZE	外形尺寸 Contour Dimensions					安装尺寸 Installation Dimensions										轴端尺寸 Size of shaft End						重量 Weight(kg)				
	M	W	Z		I	X	H	E	F	P	Q	S	T	N	G	B	C	D	L	b	c	d	Y	BWE	BWED (约)	
			BWE	BWED																						
BWE.BWED009-95 号																										
B009	120	185	293	241	190	168	100	93	15	90	150	M8	35	4	11	8	33	30	36	5	17	15	22	40		
B10	160	280	319	270	250	200	120	126	15	110	240	M10	55	4	13	10	38	35	56	5	17	15	22	43		
B20	200	320	373	324	296	240	140	144	20	150	280	M10	60	4	13	14	48.5	45	71	5	17	15	22	50		
B21	200	320	399	332	296	240	140	144	20	150	280	M10	60	4	13	14	48.5	45	71	6	20.5	18	35	90		
B30	250	390	419	370	355	300	160	160	25	200	340	M12	75	4	17	16	59	55	80	5	17	15	22	82		
B31	250	390	446	379	355	300	160	160	25	200	340	M12	75	4	17	16	59	55	80	6	20.5	18	35	90		
B41	380	400	523	456	430	340	200	154	25	320	340	M12	75	4	22	20	74.5	70	101	6	20.5	18	35	140		
B42	380	400	554	479	430	340	200	154	25	320	340	M12	75	4	22	20	74.5	70	101	6	24.5	22	40	155		
B52	440	470	625	550	513	400	240	159	32	380	420	M16	70	4	22	25	95	90	121	6	24.5	22	40	240		
B53	440	470	660	564	513	400	240	159	32	380	420	M16	70	4	22	25	95	90	121	8	33	30	55	260		
B63	520	560	745	649	605	500	280	188	35	440	500	M20	90	4	26	28	106	100	138	8	33	30	55	460		
B64	520	560	776	667	605	500	280	188	35	440	500	M20	90	4	26	28	106	100	138	10	38	35	63	680		
B74	600	690	837	728	684	570	325	230	45	500	630	M24	105	6	26	28	116	110	150	10	38	35	63	680		
B85	810	880	1113	983	880	740	420	324	50	660	800	M30	160	6	32	32	137	130	202	14	48.5	45	70	1320		
B95	1040	1160	1502	1350	1160	1000	540	485	60	840	1050	M42	200	6	45	45	190	180	330	14	48.5	45	70			
XWE.XWED21-128 号																										
X21	120	210	295	243	190	168	100	102	15	90	180	M8	45	4	11	8	28	25	34	5	17	15	22			
X31	150	290			270	200	140	153	20	100	250	M10	60	4	13	10	38	35	56	5	17	15	22			
X41	195	330			316	240	150	170	22	145	290	M10	65	4	15	14	48.5	45	72	5	17	15	22			
X42	195	330	381	332	316	240	150	170	22	145	290	M10	65	4	15	14	48.5	45	72	5	17	15	22	50		
X52	260	420	426	377	356	300	160	205	25	150	370	M12	75	4	15	16	59	55	91	5	17	15	22			
X53	260	420	453	386	356	300	160	205	25	150	370	M12	75	4	15	16	59	55	91	6	20.5	18	35	110		
X63	335	430	506	439	425	340	200	124	30	275	380	M12	75	4	22	18	69	65	89	6	20.5	18	35	150		
X64	335	430	537	462	425	340	200	124	30	275	380	M12	75	4	22	18	69	65	89	6	24.5	22	40	160		
X74	380	470	561	486	484	340	220	150	30	320	420	M16	90	4	22	22	85	80	109	6	24.5	22	40	230		
X84	440	530	612	537	514	420	250	159	35	380	480	M16	70	4	22	25	95	90	120	6	24.5	22	40	260		
X85	440	530	647	551	514	420	250	159	35	380	480	M16	70	4	22	25	95	90	120	8	33	30	55	290		
X95	560	620	765	669	614	500	290	191	35	480	560	M20	120	4	26	28	106	100	141	8	33	30	55	470		
X106	600	690	837	728	684	570	325	230	45	500	630	M24	105	6	26	28	116	110	152	10	38	35	63	680		
X117	810	880	1108	983	880	740	420	324	50	660	800	M30	160	6	32	32	137	130	202	12	43	40	63	1320		
X128	1040	1160	1502	1350	1160	1000	540	485	60	840	1050	M42	200	6	45	45	190	180	330	14	48.5	45	81			