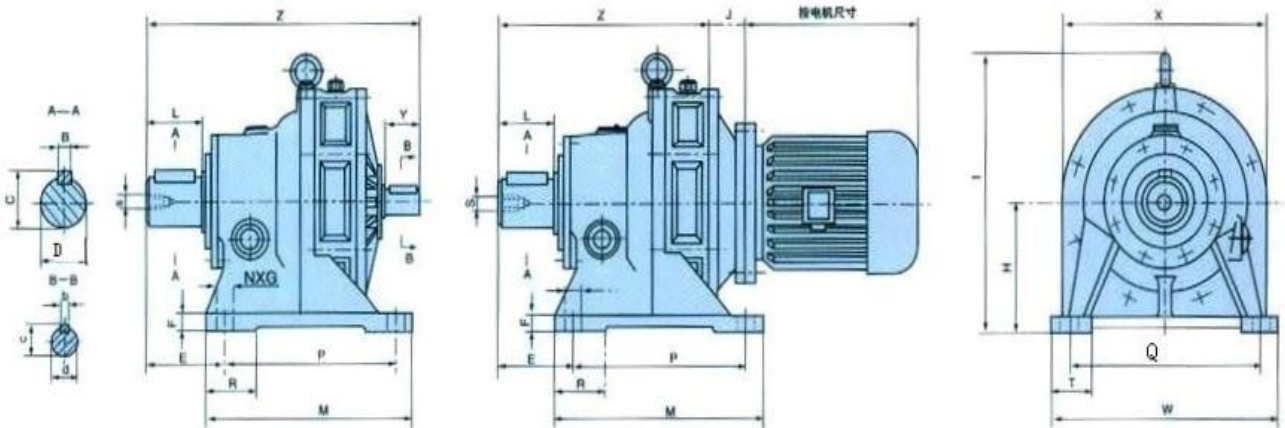


# BW.BWD.XW.XWD 型 (单级) 外形及安装尺寸

## Model BW.BWD.XW.XWD(Single reduction) Contour And Installation Dimensions



机号 SIZE	外形尺寸 Contour Dimensions					安装尺寸 Installation Dimensions										轴端尺寸 Size of shaft End						重量 Weight(kg)				
	M	W	Z		I	X	H	E	F	P	Q	S	T	N	G	B	C	D	L	b	c	d	Y	BW	BWD (约)	
<b>BW.BWD V10-9 号</b>																										
BV10	100	144	192	140	150	140	80	47	12	76	120		35	4	11	6	24.5	22	30	5	17	15	22	15		
BV11	120	180	197	145	160	140	90	60	12	90	150		40	4	11	8	31	28	35	5	17	15	22	15		
B0	120	185	215	165	190	168	100	94	15	90	150	M8	35	4	11	8	33	30	36	5	17	15	22	15		
B1	160	280	262	194	250	200	120	126	15	110	240	M10	55	4	13	10	38	35	56	6	20.5	18	35	22		
B2	200	320	320	246	296	240	140	144	20	150	280	M10	60	4	13	14	48.5	45	71	6	24.5	22	40	40		
B3	250	390	391	295	355	300	160	160	25	200	340	M12	75	4	17	16	59	55	82	8	33	30	55	73		
B4	380	400	478	369	430	340	200	154	25	320	340	M12	75	4	22	20	74.5	70	101	10	38	35	63	120		
B5	440	470	573	437	513	400	240	159	32	380	420	M16	70	4	22	25	95	90	121	14	48.5	45	81	185		
B6	520	560	666	526	605	500	280	188	35	440	500	M20	90	4	26	28	106	100	138	14	53.5	50	80	380		
B7	600	690	775	578	684	570	325	230	45	500	630	M24	105	6	26	28	116	110	150	16	59	55	90	580		
B8	810	880	1065	814	880	740	420	324	50	660	800	M30	160	6	32	32	137	130	202	20	74.5	70	120	1200		
B9	1040	1160	1462	1151	1160	1000	540	485	60	840	1050	M42	200	6	45	45	190	180	330	25	95	90	150	2500		
<b>XW.XWD 1-12 号</b>																										
X1(V11)	120	180	217	144	160	140	90	60	12	90	150		40	4	11	8	31	28	35	5	17	15	22	15		
X2	120	210	206	170	190	168	100	102	15	90	180	M8	45	4	11	8	28	25	36	5	17	15	22	15		
X3	150	290	262	194	270	200	140	153	20	100	250	M10	60	4	13	10	38	35	56	6	20.5	18	35	30		
X4	195	330	331	257	316	240	150	170	22	145	290	M10	65	4	15	14	48.5	45	72	6	24.5	22	40	43		
X5	260	420	401	305	356	300	160	205	25	150	370	M12	75	4	15	16	59	55	92	8	33	30	55	85		
X6	335	430	464	355	425	340	200	124	30	275	380	M12	75	4	22	18	69	65	87	10	38	35	63	125		
X7	380	470	488	379	484	340	220	150	30	320	420	M16	90	4	22	22	85	80	111	12	43	40	63	190		
X8	440	530	563	427	514	400	250	159	35	380	480	M16	70	4	22	25	95	90	121	14	48.5	45	81	240		
X9	560	620	689	549	614	500	290	191	35	480	560	M20	90	4	26	28	106	100	141	14	53.5	50	80	390		
X10	600	690	775	578	684	570	325	230	45	500	630	M24	105	6	26	28	116	110	150	16	59	55	90	580		
X11	810	880	1065	814	880	740	420	324	50	660	800	M30	160	6	32	32	137	130	202	20	74.5	70	120	1200		
X12	1040	1160	1462	1151	1160	1000	540	485	60	840	1050	M42	200	6	45	45	190	180	330	25	95	90	150	2500		

BW 重量 + 电动机重量

XW 重量 + 电动机重量