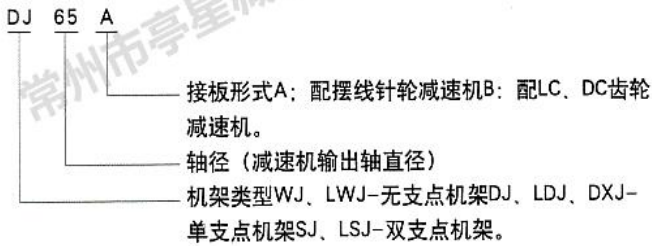


三、WJ、LWJ 型号机架

本系列机架可与各种立式摆线针轮减速机相配，可配套选用各种联轴器，若与齿轮减速机配套，连接尺寸由本公司自选调整，为安装双端面机械密封，配备LWJ、LDJ、LSJ、等增高型，除LWJ的H值和LDJ、LSJ的H及H₂值增大以外，其余尺寸均未变动。

型号标定意义及示例



注：WJ型、DJ型、DXJ型—30A/B、35A、40B、45A四种机架底面为I型和II型（I型不须标柱，II型须在型号后面注II、II型 $\alpha^\circ=30^\circ$ ， $n_2-\phi$ 为12-14）其余机架为II型（不须标注）。

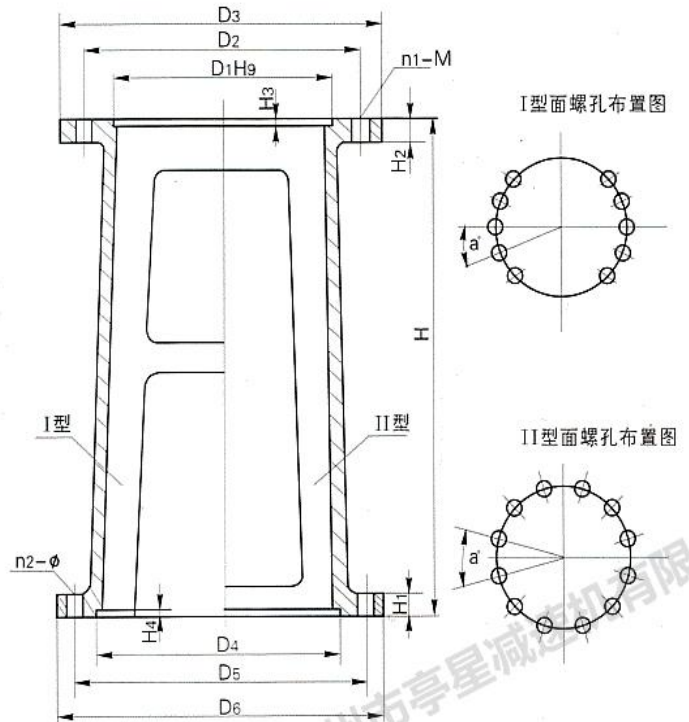


图5-10 WJ、LWJ型无支点机架

WJ、LWJ型无支点机架主要参数及尺寸

表5-10

机架代号	H ₁	H ₂	H ₃	H ₄	输入端接口				输出端接口					WJ型		LWJ型	
					D ₁	D ₂	D ₃	n ₁ -M	D ₄	D ₅	D ₆	α°	n ₂ -φ	H	重量 (kg)	H	重量 (kg)
WJ 30 A LWJ 30 B	20	15	4	6	140 200	160 230	190 260	4-M10 6-M12	240	285	315	I 20 II 30	10-φ14 12-φ14	450	34	600	43
WJ 35 A LWJ 35 A	24	15	5	6	170	200	230	6-M10 6-M12	260	320	360	I 20 II 30	10-φ14 12-φ14	500	46	650	54
WJ 40 A LWJ 40 B	24	15	4	6	200 230	230 260	260 290	6-M10 6-M12	260	320	360	I 20 II 30	10-φ14 12-φ14	500	46	650	54
WJ 45 A LWJ 45 A	24	15	5	6	200	230	260	6-M10 6-M12	260	320	360	II 20 II 30	10-φ14 12-φ14	500	49	650	57
WJ 55 A LWJ 55 B	30	20	6	6	270	310 305	340	6-M10 8-M16	325	400	435	30	12-φ14	540	75	690	83
WJ 65 A LWJ 65 A	34	20	6	6	316	360	400	8-M12 8-M16	350	420	460	30	12-φ18	600	96	750	107
WJ 70 A LWJ 70 B	34	20	6	6	316 (320) 320	360	400	8-M12 8-M16	350	420	460	30	12-φ18	600	96	750	107
WJ 80 A LWJ 80 B	38	25	6	8	345 360	390 410	430 460	8-M16 8-M20	380	455	495	30	12-φ18	640	130	790	139
WJ 90 A LWJ 90 B	40	25	7	8	400	450	490	12-M16 12-M20	430	510	555	30	12-φ23	660	168	860	183
WJ 100 A LWJ 100 B	40	25	9	10	455 (460) 470	520	580	12-M20	480	560	600	22.5	16-φ23	700	205	900	224
WJ 110 A LWJ 110 B	40	30	11	10	520	590	650	12-M20	560	650	700	22.5	16-φ27	800	257	1000	274
WJ 130 A LWJ 130 B	44	30	11	10	680	800	880	12-M30	720	810	880	18	20-φ27	900	318	1200	365
WJ 150 A LWJ 150 B	50	35	14	12	820	940	1020	16-M30	840	940	1020	22.5	16-φ33	1000	420	1300	480
WJ 180 A LWJ 180 B	55	40	14	12	960	1080	1160	20-M30	970	1080	1160	18	20-φ33	1100	560	1400	630

注：增高后的LWJ型机架，其内部中间高度可同时容纳207型双端面机械密封及SF型三分式联轴器。