

5、TJQ型机架

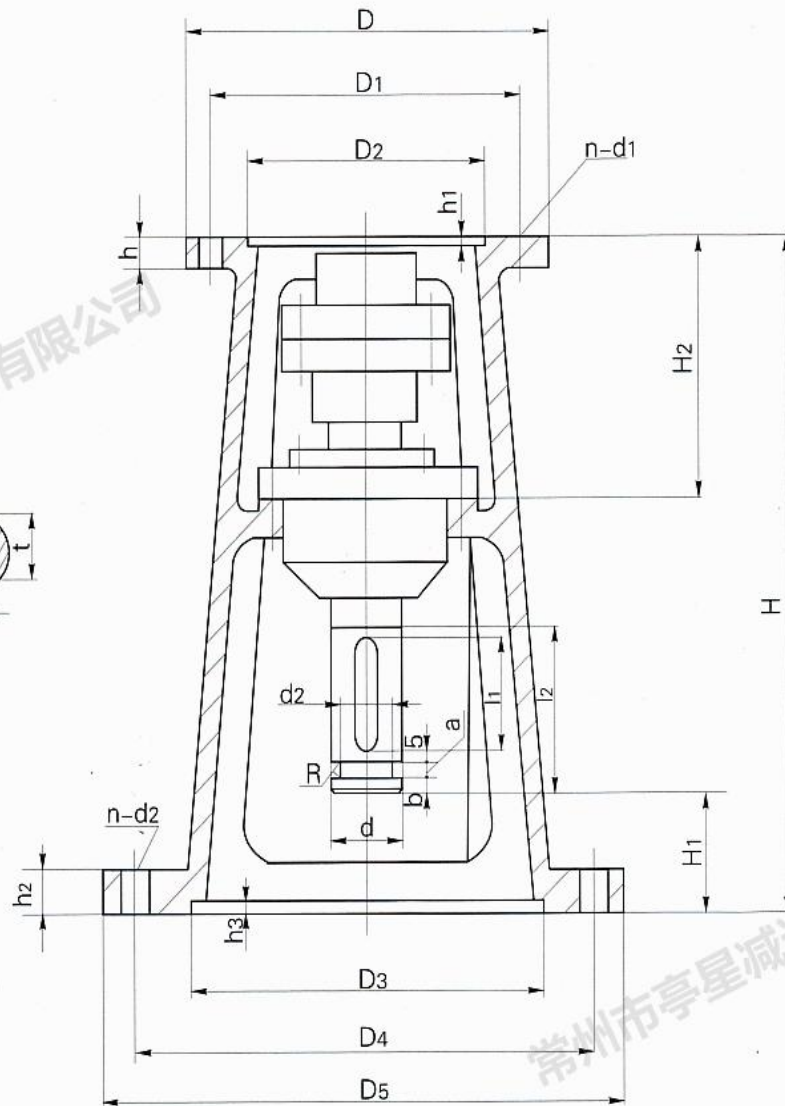


图5-6 TJQ型机架

TJQ型机架下装JQ、JJQ型夹壳式联轴器主要参数及尺寸

表5-6

机架型号	减速机型号	输出轴d (h7)	输入端接口						输出端接口						H	H ₁	H ₂	l ₁	l ₂	a (H ₁₁)	b ₁	D ₂ (h ₁₁)	b	t
			D	D ₁	D ₂	h	h ₁	n-d ₁	D ₃	D ₄	D ₅	h ₂	h ₃	n-d ₂										
TJQ2	B1	35	230	200	170	18	5	6-12	250	300	335	22	7	4-24	517	182	190	55	85	5	4	30	10	30
TJQ3	B2	45	260	230	200	20	6	6-13.5	295	350	392	25	7	4-26	560	191	210	70	100	6	5	37	14	39.5
TJQ4	B3	55	340	310	270	20	6	6-13.5	345	400	442	26	7	4-26	675	253	250	70	100	6	5	47	16	49
TJQ5	B3	55	340	310	270	20	6	6-13.5	390	450	498	26	7	4-30	680	258	250	70	100	6	5	47	16	49
TJQ6	B4	70	400	360	320 (316)	22	6	8-16	435	500	548	26	7	8-30	736	284	250	100	130	8	6	60	20	62.5
TJQ7	B5	90	490	450	400	25	7	12-18	440	550	600	28	10	12-22	810	233	296	140	170	10	8	80	25	81
TJQ8	B6	100	580	520	460 (455)	26	10	12-22	500	550	600	30	10	12-22	820	187	362	140	170	10	8	90	28	90
TJQ9	B7	110	650	590	520	30	12	12-22	560	650	700	40	10	12-27	955	210	420	160	200	12	10	100	28	100
TJQ10	B8	130	880	800	680	40	12	12-38	720	810	880	45	10	20-27	1200	297	550	180	225	14	12	118	32	119

JQ、JJQ型夹壳式联轴器具体尺寸见表6-9、6-10。