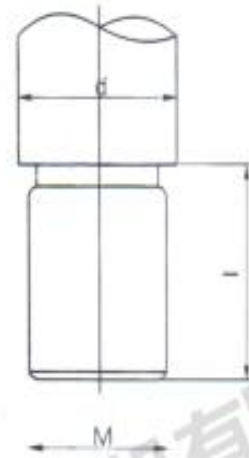
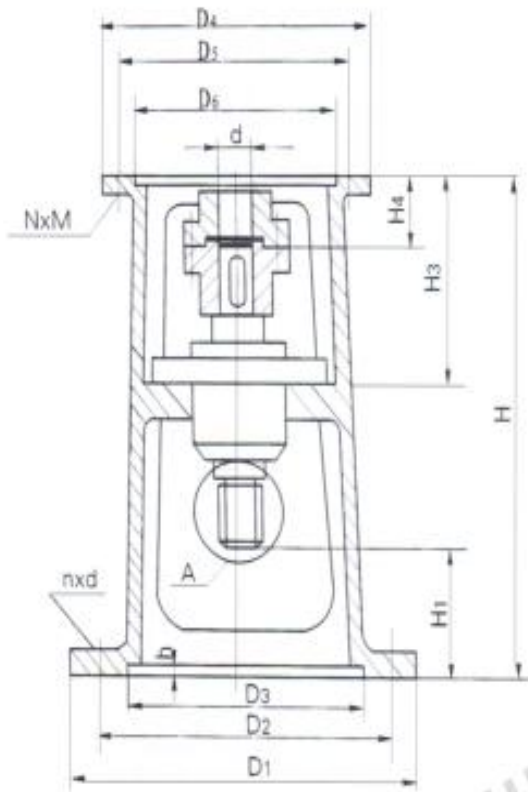


2、TB型HG-251-69标机架（上海）



HG5-251-69标单支点机架主要参数尺寸

机架型号	反应罐 (立升)	减速机 BLD	反应罐 连接处					H	H <sub>1</sub>	H <sub>3</sub>	H <sub>4</sub>	搅拌轴连接处			减速机连接处				
			D <sub>1</sub>	D <sub>2</sub>	D <sub>3</sub>	nxd	h					M	I	d	D <sub>6</sub>	N×M	d	D <sub>5</sub>	D <sub>4</sub>
TB <sub>1</sub>	50 100	B <sub>1</sub>	260	220	190	3×14	7	514	110	185	75	33×2	50	40	170	6×10	35	200	230
TB <sub>2</sub>	200	B <sub>1</sub>	305	280	220	3×14	7	517	140	185	80	42×3	60	50	170	6×10	35	200	230
TB <sub>3</sub>	300	B <sub>2</sub>	335	300	250	3×18	7	530	190	210	94	42×3	70	50	200	6×10	45	230	260
TB <sub>3</sub>	500	B <sub>2</sub>	335	300	250	3×18	7	530	190	210	94	48×3	70	60	200	6×10	45	230	260
TB <sub>4</sub>	1000	B <sub>3</sub>	442	400	345	4×26	7	675	200	250	100	60×4	80	70	270	6×12	55	310	340
TB <sub>4</sub>	1500	B <sub>3</sub>	442	400	345	4×26	7	675	200	250	100	65×4	85	76	270	6×12	55	310	340
TB <sub>4</sub>	2000	B <sub>3</sub>	442	400	345	4×26	7	675	200	250	100	78×4	90	89	270	6×12	55	310	340
TB <sub>5</sub>	3000	B <sub>4</sub>	460	400	345	4×26	7	720	200	250	120	78×4	90	89	320	8×14	70	360	400
TB <sub>6</sub>	5000	B <sub>4</sub>	548	500	435	4×30	7	736	200	250	120	78×4	100	95	320	8×14	70	360	400

常州市亨星减速机有限公司