

8、SJA型双支点机架

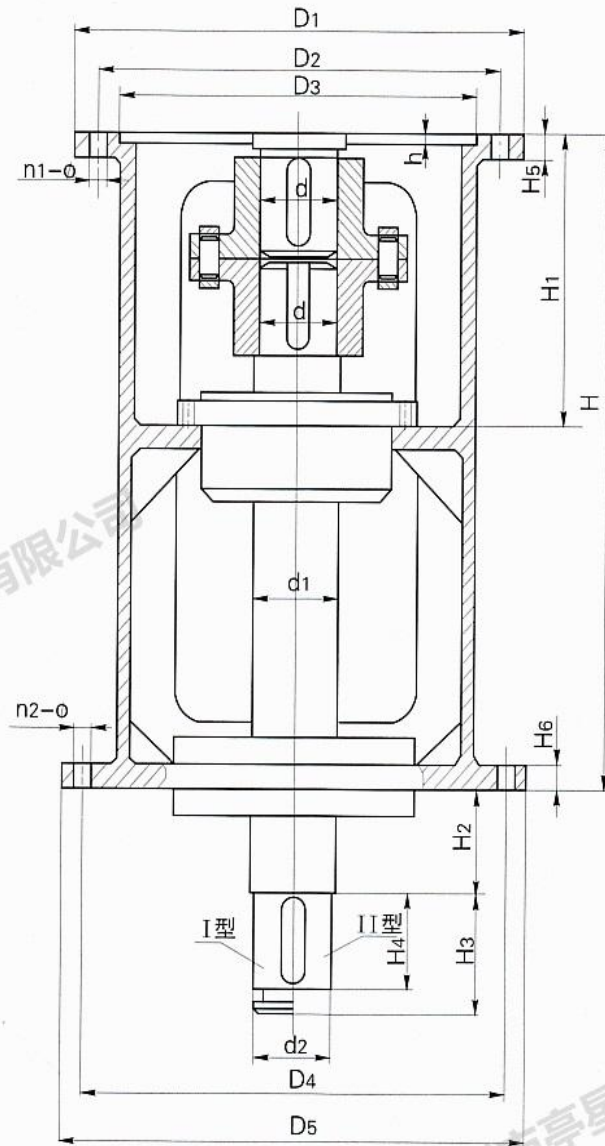


图5-9 SJA型双支点机架

本系列机架适用于常压容器，双支点轴承，搅拌轴旋转平稳可靠与其它双支点相比较结构紧凑外型尺寸小，标定型号以减速机输出轴直径为主参数，上联轴器采用HL型弹性柱销联轴器。由本公司配套供应。

SJA型支点机架主要参数及尺寸

表5-9

机架型号	减速机	D ₁	D ₂	D ₃	n ₁ -φ	D ₄	D ₅	n ₂ -φ	d	d ₁	d ₂	h	H	H ₁	H ₂	H ₃	H ₄	H ₅	H ₆
SJA35	B1	230	200	170	6-12	300	335	4-24	35	45	35	5	517	190	200	85	53	18	20
SJA45	B2	260	230	200	6-12	350	392	4-26	45	50	45	5	560	210	200	100	68	20	22
SJA55	B3	340	310	270	6-13.5	400	442	4-26	55	60	55	6	675	250	250	100	80	20	24
SJA70	B4	400	360	320(316)	8-16	500	548	8-30	70	75	70	6	736	250	250	130	105	22	26
SJA90	B5	490	450	400	12-18	550	600	12-22	90	100	90	7	805	296	300	170	130	26	28
SJA100	B6	580	520	460(455)	12-22	550	600	12-22	100	110	100	10	820	362	300	170	140	30	30
SJA110	B7	650	590	520	12-22	650	700	12-27	110	120	110	12	955	420	350	200	148	35	40
SJA130	B8	880	800	680	12-38	810	880	20-27	130	140	130	12	1200	550	400	225	208	45	45

- 注：1、I型为夹壳式联轴器联接，见表6-9，6-10
 2、II型为JA型联轴器联接，见表6-3，6-4，6-5
 3、如用户对输出轴长度有特殊要求，请在订货时说明。