

4、SJ、LSJ型机架

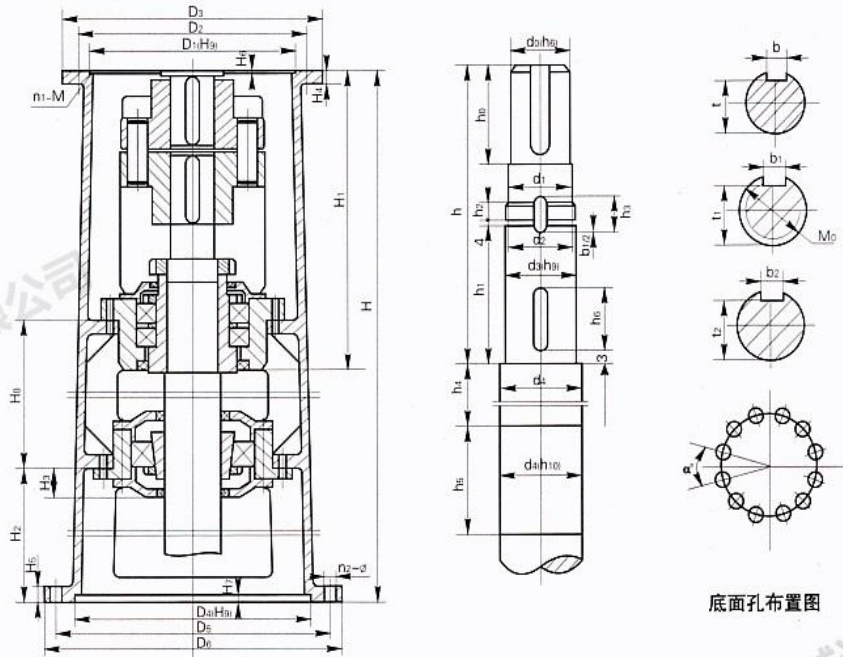


图5-13 SJ、LSJ型机架

SJ、LSJ型双支点机架主要参数及尺寸

表5-13

机架代号	H ₀	H ₁	H ₃	H ₄	H ₅	H ₆	H ₇	D ₁	D ₂	D ₃	n ₁ -M	D ₄	D ₅	D ₆	α°	n ₂ -φ
SJ, LSJ55 ^{A/B}	450	402	58	22	24	6	6	270	310 305	340	6-M10 8-M16	325	400	435	30	12-φ14
SJ, LSJ65 ^{A/B}	450	487	58	22	24	6 5	6	316	360	400	8-M12 (8-M16)	350	420	460	30	12-φ18
SJ, LSJ70 ^{A/B}	450	487	58	22	24	6 5	6	316 (320) 320	360	400	8-M12 8-M16	350	420	460	30	12-φ18
SJ, LSJ80 ^{A/B}	450	545	60	25	28	6 5	8	345 360	390 410	430 460	8-M16 8-M20	380	455	495	30	12-φ23
SJ, LSJ90A	600	569	69	25	40	7	8	400	450	490	12-M16 (12-M20)	430	510	555	30	12-φ23
SJ, LSJ100 ^{A/B}	600	685	61	30	40	9 5	10	455 (460) 470	520	580	12-M20	480	560	600	22.5	16-φ23
SJ, LSJ110A	600	685	61	38	40	11	10	520	590	650	12-M20	560	650	700	22.5	16-φ27
SJ, LSJ120A	600	685	61	38	40	11	10	520	590	650	12-M20	560	650	700	22.5	16-φ27
SJ, LSJ130 ^{A/B}	650	761	85	40	45	11 9	10	680	800	880	12-M30	720	810	880	18	20-φ27
SJ, LSJ140A	650	761	85	40	45	11 9	12	680	800	880	12-M30	720	810	880	18	20-φ27
SJ, LSJ150 ^{A/B}	650	761	76	50	50	14 10	12	820	940	1020	16-M30	840	940	1020	22.5	16-φ33
SJ, LSJ160 ^{A/B}	650	780	81	50	50	14 10	12	820	940	1020	16-M30	840	940	1020	22.5	16-φ33
SJ, LSJ180 ^{A/B}	650	910	83	50	50	14 10	12	960	1080	1160	20-M30	970	1080	1160	18	20-φ33

型号	搅拌轴轴端尺寸																			SJ型			LSJ型				
	h (A/B)	h ₀	h ₁	H ₂	h ₃	h ₄	h ₅	h ₆	h ₇	d ₀	d ₁	d ₂	M ₀	d ₃ (h ₃)	d ₄	b	b ₁	b ₂	t	t ₁	t ₂	H	H ₂	重量 (kg)	H	H ₂	重量 (kg)
SJ, LSJ55 ^{A/B}	307/302	80	118	15	24	300	120	40	3	55	57	57	M60×2	60	65	16	8	8	49	56	56	1070	312	170	1220	462	186
SJ, LSJ65 ^{A/B}	373	95	143	18	32	275	135	50	3	65	72	72	M75×2	75	80	18	10	10	58	69	70	1140	307	261	1290	457	277
SJ, LSJ70 ^{A/B}	373/367	95	143	18	32	275	135	50	3	70	72	72	M75×2	75	80	20	10	10	62.5	69	70	1140	307	261	1290	457	277
SJ, LSJ80 ^{A/B}	422/385	95	163	18	32	250	139	60	3	80	81	82	M85×2	85	90	22	10	10	71	79	80	1230	354	372	1380	504	388
SJ, LSJ90A	436	115	168	20	36	380	162	60	3	90	91	92	M95×2	95	110	25	12	12	81	89	90	1400	363	427	1550	513	447
SJ, LSJ100 ^{A/B}	532/510	135	178	24	42	360	182	60	3	100	110	112	M115×2	115	125	28	14	14	90	109	109.5	1510	350	515	1710	550	542
SJ, LSJ110A	489	145	178	24	42	380	182	60	3	110	111	112	M115×2	115	125	28	14	14	100	109	109.5	1510	350	621	1710	550	642
SJ, LSJ120A	489	145	178	24	42	380	182	60	3	120	122	122	M125×2	125	140	32	14	14	109	119	119.5	1510	350	641	1710	550	662
SJ, LSJ130 ^{A/B}	537/545	205	208	28	46	370	200	70	3	130	135	137	M140×2	140	150	32	14	14	119	132	134.5	1610	374	994	1810	574	1021
SJ, LSJ140A	537	205	208	28	48	370	200	70	3	140	145	147	M150×2	150	160	36	16	16	128	142	144	1610	374	1020	1810	574	1047
SJ, LSJ150 ^{A/B}	根据机而定 减速机号	220	208	32	52	370	200	70	3	150	155	156	M160×3	160	170	36	16	16	138	152	154	1660	410	1050	1860	610	1110
SJ, LSJ160 ^{A/B}		220	227	32	52	340	215	80	3	160	165	166	M170×3	170	180	40	16	16	147	162	164	1660	410	1060	1860	610	1120
SJ, LSJ180 ^{A/B}		290	242	36	58	310	230	90	3	180	185	186	M190×3	190	200	45	18	18	165	180	182	1710	402	1220	1920	602	1260

注：图示所注“h”仅与本样本BLD、LC-II、DC-II系列减速机相配，如选用其他型号或其他厂家减速机，“h”需另行计算。增高后的LSJ型机架其下部空间高度可容纳205、206或207型双端面机械密封。