

四、JXLD型、JXLD、JBLD新标型机架

1、JXLD型机架 (74标)

本机架可直接与我厂的XLD型减速机10种机型联接。

型号标定方法示例：

JXLD X XX X

机架高度代号 I 型：普通型
II 型：增高型
减速机输出轴轴径 (mm)
减速机型号 (3#-12#)
机架代号

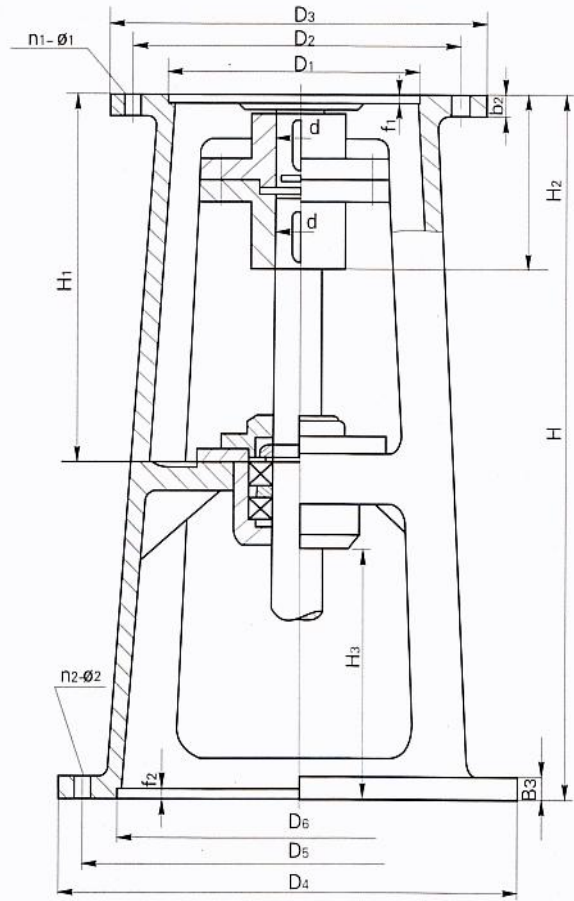
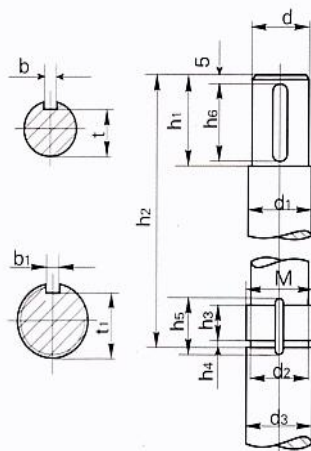


图5-14 JXLD型机架

JXLD型机架主要参数及尺寸

表5-14

机架代号	减速机输出轴轴径d	搅拌轴轴端尺寸													外形及联接尺寸										I 型		II 型						
		d ₁	M	d ₂	d ₃ (K6)	h ₁	h ₂	h ₃	h ₄	h ₅	h ₆	b	b ₁	t	t ₁	H ₁	H ₂	D ₃	D ₂	D ₁	n ₁ -φ ₁	D ₄	D ₅	D ₆ (H9)	t ₂	b ₂	n ₂ -φ ₂	H	H ₃	重量(kg)	H	H ₃	重量(kg)
JXLD3	35	40	M45×1.5	42.8	45	60	215	10	3	16	50	10	6	30	41	291	136	230	200	170	6-12	410	360	300	6	18	6-18	520	170	55	610	260	80
JXLD4	45	50	M55×2	52	55	75	235	14	4	22	69	14	8	39.5	51	335	175	260	230	200	6-12	450	400	335	6	18	6-18	570	155	80	670	255	86
JXLD5	55	60	M65×2	62	65	75	301	14	4	22	70	16	8	49	61	404	178	340	310	270	6-13	500	450	385	6	22	8-18	650	157	110	750	257	120
JXLD6	65	70	M75×2	72	75	90	277	16	4	25	85	18	10	58	70	402	215	400	360	316	8-16	530	480	410	8	22	12-18	660	168	130	760	268	145
JXLD7	80	85	M90×2	87	90	105	316	20	4	30	100	22	12	71	84	441	230	430	390	345	8-18	565	510	430	8	24	12-22	740	194	160	860	314	178
JXLD8	90	95	M100×2	97	100	125	320	20	4	30	120	25	12	81	94	471	276	490	450	400	12-18	565	510	430	8	28	12-22	800	212	208	920	332	230
JXLD9	100	105	M110×2	107	110	125	308	20	4	31	120	28	14	90	104	496	313	580	520	455	12-22	580	520	455	10	30	12-22	810	191	235	920	301	262
JXLD10	110	115	M120×2	117	120	155	267	24	4	35	150	28	14	100	114	475	363	650	590	520	12-22	650	590	520	12	30	12-22	830	221	300	950	341	345
JXLD11	130	135	M140×2	137	140	155	301	28	4	39	150	32	14	119	132	521	375	880	800	680	12-38	880	800	680	12	30	12-37	850	185	480	970	305	538
JXLD12	180	190	M200×3	196	200	284	377	36	4	48	280	45	16	165	190	757	664	1160	1020	900	8-39	1160	1020	900	12	45	8-39	1200	235		350	385	

注：图示所注“h₂”仅与本样本XLD系列减速机相配，如选用其他型号或其他厂家减速机，“H₂”需另计算。I型为普通型，II型为增高型，除H、H₃尺寸加大外，其余尺寸与I型相同。