

2、JXLD、JBLD型号机架（新标）

本机架系列的JXLD型适用与XLD型摆线针轮行星减速机联接，JBLD型适用于与BLD型摆线减速相连接。为使搅拌轴与轴承室装配。维修方便，本公司对轴承室结构进行改进设计，同时对BLD₂、BLD₃、BLD₄与相配的机架JBLD₂、JBLD₃、JBLD₄的轴承室加大，使之与较粗的搅拌轴相一致。

a、I型为普通型、II型为增高型。

b、本系列机架以选好与之配套的联轴器型号及规格，请一并注明。

型号标定方法及示例

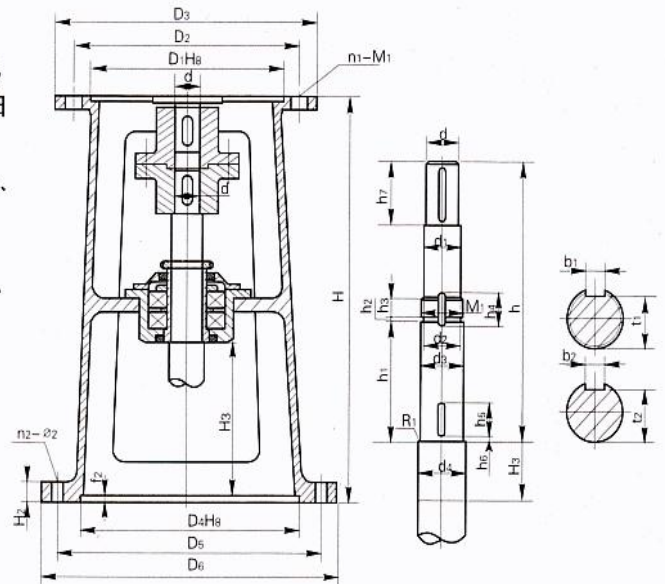
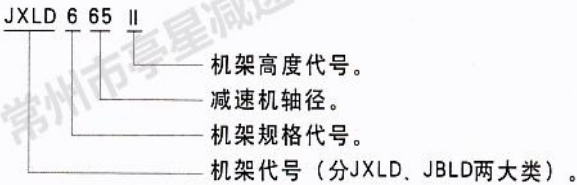


图5-15 JXLD、JBLD型单支点机架

表5-15

JXLD型、JBLD型单支点机架主要尺寸

JXLD型	d	JBLD型	d	d ₁	M ₁	d ₂	d ₃	d ₄	R ₁	t ₁	b ₁	t ₂	b ₂	h ₁	h ₂	h ₃	h ₄	h ₅	h ₆	h ₇	h
JXLD1	18			22	M25×1.5	22	25	30	1	21	5	22	5	103	3	13	22	30	3	30	170
JXLD2	25			32	M35×1.5	32.8	35	40	1	31	6	31.5	6	103	3	13	22	30	3	53	185
JXLD3	35	JBLD1	40	42	M45×1.5	42.8	45	50	1	41	6	41.5	6	113	3	15	24	40	3	53	281
JXLD4	45			47	M50×1.5	47.8	50	65	1	46	8	46	8	113	3	15	28	40	3	69	298
		JBLD2	50	57	M60×2	57	60	65	1	56	8	56	8	118	4	15	28	40	3	69	306
JXLD5	55			57	M60×2	57	60	65	1	56	8	56	8	118	4	15	28	40	3	80	365
		JBLD3	65	71	M75×2	72	75	80	1	69	10	70	10	143	4	18	32	50	3	93	380
JXLD6	65			71	M75×2	72	75	80	1	69	10	70	10	143	4	18	32	50	3	93	369
		JBLD4	80	81	M85×2	82	85	90	1.5	79	10	80	10	163	4	18	32	60	3	93	388
JXLD7	80			81	M85×2	82	85	90	1.5	79	10	80	10	163	4	18	32	60	3	93	425
JXLD8	90	JBLD5	90	91	M95×2	92	95	110	1.5	89	12	90	12	168	4	20	36	60	3	125	457
JXLD9	100	JBLD6	100	112	M115×2	112	115	125	2	109	14	109.5	14	178	4	24	42	60	3	129	425/458
JXLD10	110	JBLD7	110	112	M115×2	112	115	125	2	109	14	109.5	14	178	4	24	42	60	3	153	374
JXLD11	130	JBLD8	130	135	M140×2	137	140	150	2	132	14	134.5	14	208	4	28	46	70	3	196	440
JXLD12	180		180	185	M190×3	185	190	220	3	179	16	184	16	235	4	35	55	100	4	284	617

机架		外形及联接尺寸											I型		II型		
JXLD	JBLD	D ₁	D ₂	D ₃	n ₁ -M ₁	D ₄	D ₅	D ₆	n ₂ -φ ₂	H ₂	f ₂	H	H ₃	重量	H	H ₃	重量
JXLD1		100	134	160	4-M8	240	285	315	6-φ14	14	6	370	150	12	460	240	14
JXLD2		130	160	190	6-M8	260	320	360	6-φ18	18	6	420	165	26	500	245	30
JXLD3	JBLD1	170	200	230	6-M10	300	360	410	6-φ18	18	6	520	158	55	610	248	60
JXLD4		200	230	260	6-M10	335	400	450	6-φ18	18	8	570	175	80	670	275	86
	JBLD2												167	84		267	90
JXLD5		270	310	340	6-M10	385	450	500	8-φ18	24	8	650	182	110	750	282	120
	JBLD3												167	115		267	125
JXLD6		316	360	400	8-M12	410	480	530	12-φ18	24	8	660	179	130	760	279	145
	JBLD4												161	138		262	158
JXLD7		345	390	430	8-M16	430	510	565	12-φ22	24	8	740	191	160	860	311	178
JXLD8	JBLD5	400	450	490	12-M16	430	510	565	12-φ22	28	8	800	199	208	920	319	230
JXLD9	JBLD6	455	520	580	12-M20	455	520	580	12-φ22	30	10	810	203	235	920	313	262
JXLD10	JBLD7	520	590	650	12-M20	520	590	650	12-φ22	30	12	830	252	300	950	372	345
JXLD11	JBLD8	680	800	880	12-M30	680	800	880	12-φ37	45	12	860	200	480	980	320	538
JXLD12		900	1020	1160	12-M36	900	1020	1160	12-φ39	50	12	1200	201		1350	350	

注：图示所注“h”仅与本样本XLD、BLD系列减速机相配，如选用其他型号或其他厂家减速机，“h”需另行计算。