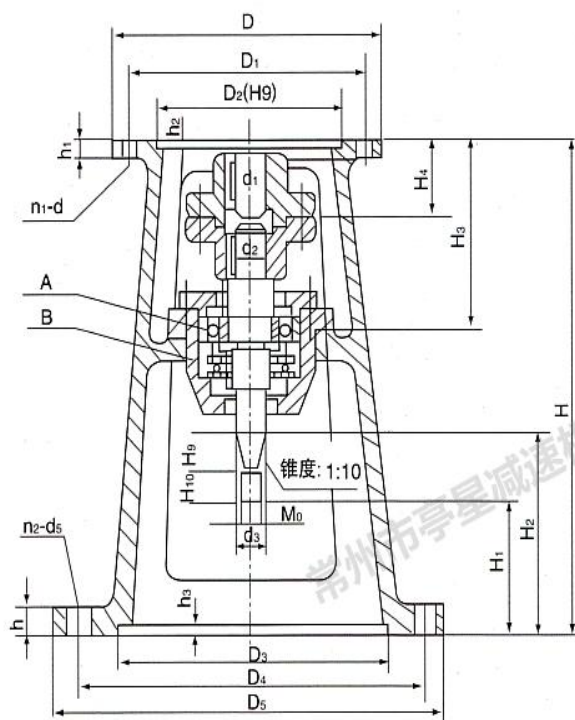
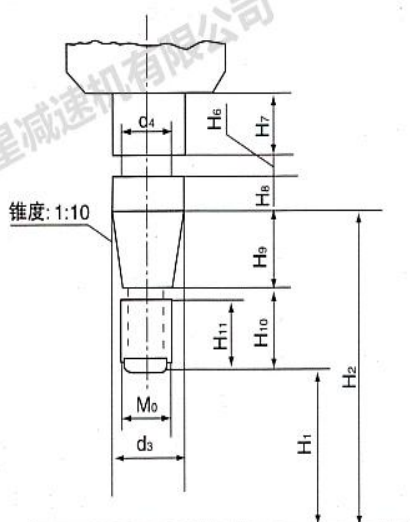


化工反应缸机架

一、JB 型 HG5-251-79 标机架



一、JB 型 (79标) 机架主要参数尺寸

机架型号	减速机		尺寸																
	型号		D	D ₁	D ₂	D ₃	D ₄	D ₅	H	H ₁	H ₂	H ₃	H ₄	H ₆	H ₇	H ₈	H ₉	H ₁₀	H ₁₁
JB	TJ1	B1	230	200	170	220	270	305	514	157	224	185	75	4	45	6	33	34	28
	TJ2	B1	230	200	170	250	300	335	517	150	226	190	80	5	40	6	44	32	25
	TJ2	B2	260	230	200	250	300	335	530	134	215	210	94	5	45	6	47	34	27
	TJ3	B2	260	230	200	295	350	392	560	164	245	210	94	5	45	6	47	34	27
	TJ3	B3	340	310	270	295	350	392	560	165	243	210	92	5	42	6	47	34	27
	TJ4	B3	340	310	270	345	400	442	675	203	300	250	100	5	50	8	53	44	35
	TJ5	B3	340	310	270	390	450	498	680	193	300	250	100	5	55	8	58	49	39
	TJ6	B4	400	360	320	435	500	548	736	215	332	250	111	9	75	8	65	52	42
	TJ7	B5	490	450	400	440	550	600	805	180	327	296	132	8	74	10	89	52	44
TJ8	B6	580	520	460	500	550	600	820	170	320	362	177	9	28	10	90	60	52	

机架型号	减速机		尺寸										机架配套轴承		
	型号		h	h ₁	h ₂	h ₃	d ₁	d ₂	d ₃	d ₄	M0	n ₁ -d	n ₂ -d ₅	A	B
JB	TJ1	B1	22	20	6	7	35	35	30	24	M24X3	6-Ø12	4-Ø24	209	8209
	TJ2	B1	22	20	6	7	35	35	39	33	M33X3.5	6-Ø12	4-Ø24	209	8209
	TJ2	B2	25	22	7	7	45	45	39	32	M33X3.5	6-Ø13	4-Ø25	210	8210
	TJ3	B2	26	22	7	7	45	45	39	32	M33X3.5	6-Ø13	4-Ø24	210	8210
	TJ3	B3	26	22	7	7	55	55	39	32	M33X3.5	6-Ø13	4-Ø24	210	8210
	TJ4	B3	26	22	7	7	55	55	50	41.5	M42X4.5	6-Ø13	4-Ø24	213	8213
	TJ5	B3	26	22	7	7	55	55	60	51.5	M52X5	6-Ø13	4-Ø30	213	8213
	TJ6	B4	30	22	7	7	70	70	70	61.5	M64X6	8-Ø16	8-Ø30	215	8215
	TJ7	B5	30	26	10	10	90	90	90	79	M80X6	12-Ø18	12-Ø22	220	8220
TJ8	B6	32	30	10	10	100	100	100	89	M90X6	12-Ø22	12-Ø22	222	8222	

注：JBTJ7、JBTJ8 两种型号为本公司自行设计，用户可选择使用。