

### 三、JA型联轴器

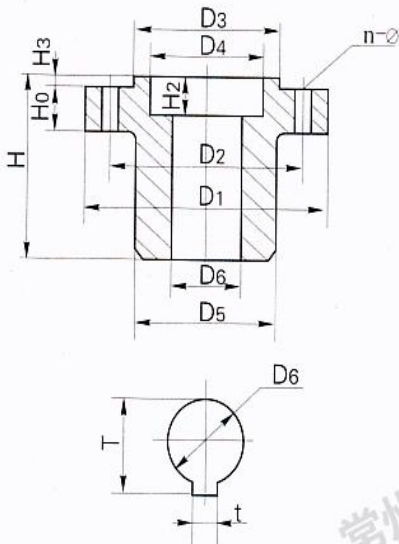


图6-3 JA型凸联轴器

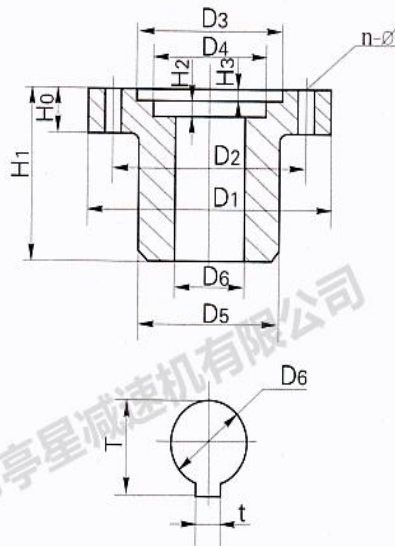


图6-4 JA型凹直孔联轴器

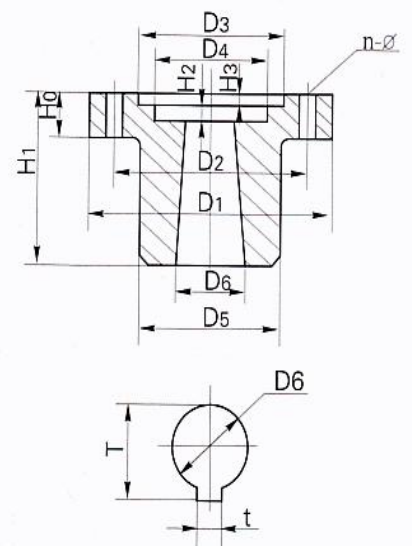


图6-5 JA型凹锥孔联轴器

#### 1、JA型凸联轴器主要尺寸

表6-3

JA型直孔联轴 (上)	D <sub>1</sub>	D <sub>2</sub>	D <sub>3</sub>	D <sub>4</sub>	D <sub>5</sub>	D <sub>6</sub> (H7)	H	H <sub>0</sub>	H <sub>2</sub>	T	t	n-φ
JA0	115	96	60	45	70	30	55	19	18	33.3	8	4-12
JA1	140	110	60	50	80	35	73	15	18	38.3	10	4-13.5
JA2	160	120	85	70	95	45	90	20	20	48.3	14	4-13.5
JA3	180	150	100	80	100	55	110	22	28	59.3	16	4-17.5
JA4	200	165	110	90	125	70	136	28	29	74.9	20	4-17.5
JA5	230	190	150	115	150	90	157	36	25	95.4	25	6-17.5
JA6	240	200	140	120	170	100	173	36	30	106.4	28	6-17.5
JA7	290	250	150	130	180	110	190	36	40	116.4	28	6-27
JA8	350	290	180	150	210	130	250	38	40	117.4	32	8-27

#### 2、JA型凹直孔联轴器主要尺寸

表6-4

JA型直孔联轴 (下)	D <sub>1</sub>	D <sub>2</sub>	D <sub>3</sub>	D <sub>4</sub>	D <sub>5</sub>	D <sub>6</sub> (H7)	H <sub>1</sub>	H <sub>0</sub>	H <sub>2</sub>	T	t	n-φ
JA0	115	96	60	45	70	30	55	20	13	33.3	8	4-12
JA1	140	110	60	50	80	35	75	15	18	38.3	10	4-13.5
JA2	160	120	85	70	95	45	90	20	20	48.8	14	4-13.5
JA3	180	150	100	80	100	55	110	23	28	59.3	16	4-17.5
JA4	200	165	110	90	125	70	130	32	29	74.9	20	4-17.5
JA5	230	190	150	115	150	90	150	40	25	95.4	25	6-17.5
JA6	240	200	140	120	170	100	170	38	30	106.4	28	6-17.5
JA7	290	250	150	130	180	110	185	36	40	116.4	28	6-27
JA8	350	290	180	150	210	130	245	38	40	117.4	32	8-27

#### 3、JA型凹锥孔联轴器主要尺寸 (锥度1:20)

表6-5

JA型锥孔联轴 (下)	D <sub>1</sub>	D <sub>2</sub>	D <sub>3</sub>	D <sub>4</sub>	D <sub>5</sub>	D <sub>6</sub> (H7)	H <sub>1</sub>	H <sub>0</sub>	H <sub>2</sub>	T	t	n-φ
JA1	140	110	60	50	80	35	75	15	20	38.3	10	4-13.5
JA2	160	120	85	70	95	50	90	20	25	53.8	14	4-13.5
JA3	180	150	100	80	100	60	110	23	25	64.4	18	4-17.5
JA4	200	165	110	90	125	70	130	32	35	74.9	20	4-17.5
JA5	230	190	150	115	150	85	150	40	35	90.4	25	4-17.5
JA6	240	200	140	120	170	100	170	38	40	106.4	28	6-17.5
JA7	290	250	150	130	180	110	185	36	40	116.4	28	6-27
JA8	350	290	180	150	210	130	245	38	40	117.4	32	8-27