

6、JII型单支点机架

7、TJA型机架

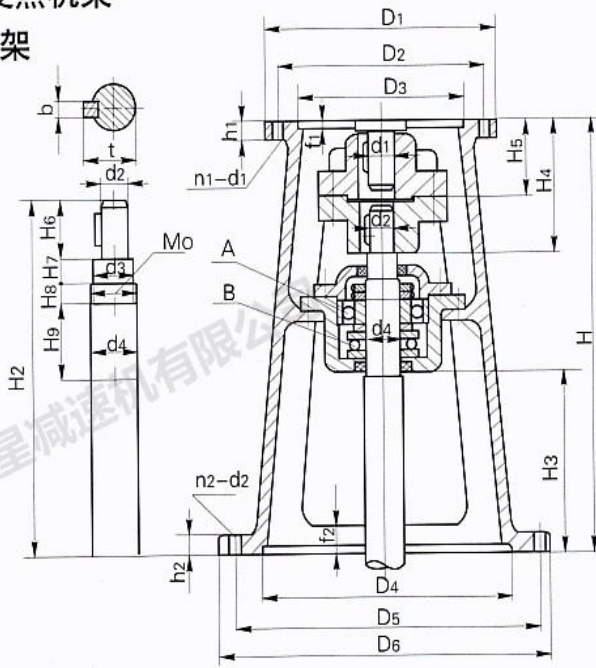


图5-7 JII型单支点机架

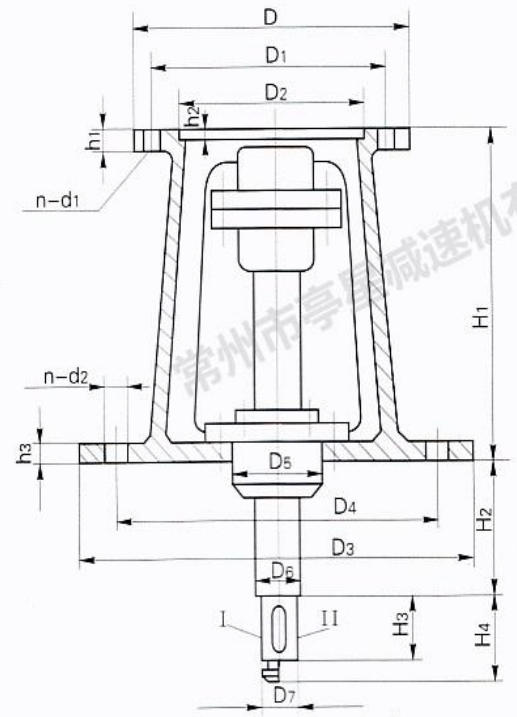


图5-8 TJA型机架

JII型单支点机架主要参数及尺寸

表5-7

机架型号	减速机型号	D ₁	D ₂	D ₃ (H ₈)	D ₄ (H ₉)	D ₅	D ₆	n ₁ -d ₁	n ₂ -d ₂	H	H ₂	H ₃	H ₄	H ₅	H ₆	H ₇	H ₈	H ₉
J II 2	B2	260	230	200	295	350	392	6-13.5	4-26	568	478	301	159	89	74	20	17	70
J II 3	B3	340	310	270	345	400	442	6-13.5	4-26	675	575	358	178	101	81	37	20	82
J II 4	B4	400	360	320 (316)	435	500	548	8-16	8-30	736	613	384	215	123	92	25	28	120
J II 5	B5	490	450	400	440	550	600	12-18	12-22	835	685	363	280	150	130	44	40	142
J II 6	B6	580	520	460 (455)	500	550	600	12-22	12-22	928	739	380	350	187	163	46	40	156

机架型号	减速机型号	d ₁	d ₂	d ₃	M ₀	d ₄ (k ₆)	b	t	f ₁	f ₂	h ₁	h ₂
J II 2	B2	45	45	43	M50x2	50	14	48.5	6	5	20	23
J II 3	B3	55	55	63	M65x2	65	16	59	6	5	20	24
J II 4	B4	70	70	72	M75x2	75	20	74.5	7	5	22	26
J II 5	B5	90	90	95	M100x2	100	25	95	8	7	26	28
J II 6	B6	100	100	105	M110x2	110	28	106	10	7	28	30

TJA型单支点机架主要参数及尺寸

表5-8

机架型号	减速机型号	输入端接口						输出端接口				D ₅	D ₆	D ₇	H ₁	H ₂	H ₃	H ₄
		D	D ₁	D ₂ (H ₉)	h ₁	h ₂	n-d ₁	D ₃	D ₄	n-d ₂	h ₃							
TJA0	B0	190	160	140	16	5	4-12	250	210	3-12	16	115	45	30	260	200	34	70
TJA1	B1	230	200	170	16	5	6-12	290	260	4-12	16	115	45	35	310	200	47	85
TJA2	B2	260	230	200	20	6	6-12	345	300	3-18	20	115	50	45	350	200	57	100
TJA3	B3	340	310	270	22	6	6-13.5	460	400	4-20	22	160	60	55	440	250	77	100
TJA4	B4	400	360	320 (316)	22	7	8-15	580	530	6-20	22	160	75	70	521	250	87	130
TJA5	B5	490	450	400	25	7	12-18	600	550	8-22	28	240	100	90	540	300	107	170
TJA6	B6	580	520	320 (316)	28	10	12-22	600	560	12-22	30	245	110	100	624	350	100	200
TJA7	B7	650	590	520	30	12	12-22	700	650	12-22	30	275	120	110	724	400	142	200
TJA8	B8	880	800	680	30	12	12-37	880	810	20-27	37	310	140	130	818	450	202	225

- 注：1、图5-7所注“H₂”仅与本样本BLD系列件速机相配，如选用其他型号或其他厂家减速机，“H₂”需另行计算。
 2、I型为夹壳式联轴器联接，见表6-9，6-10。
 3、II型为JA型联轴器联接，见表6-3，6-4，6-5。
 4、如用户对输出轴长度有特殊要求，请在订货时说明。