

2、DJ、LDJ型机架

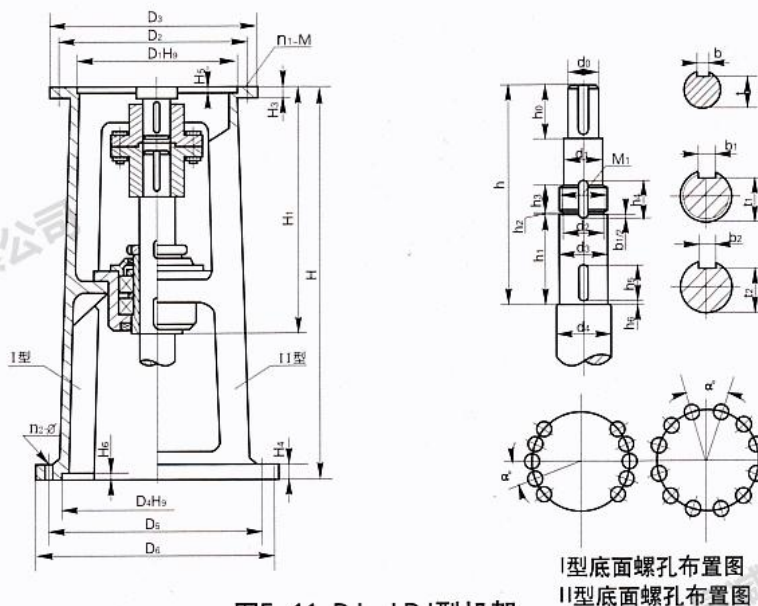


图5-11 DJ、LDJ型机架

DJ、LDJ型单支点机架主要参数及尺寸

表5-11

型号	H1	H3	H4	H5	H6	输入端接口				输出端接口				
						D1	D2	D3	n1-M	D4	D5	D6	α°	n2- ϕ
DJ, LDJ30 A/B	320	15	20	4	6	140 200	160 230	190 260	4-M12	240	285	315	20 30	10- ϕ 14 12- ϕ 14
DJ, LDJ35A	334	17	20	5	6	170	200	230	6-M12	260	320	360	20 30	10- ϕ 14 12- ϕ 14
DJ, LDJ40 A/B	334	17	20	4	6	200 230	230 260	260 290	6-M12	260	320	360	20 30	10- ϕ 14 12- ϕ 14
DJ, LDJ45A	338	20	20	5	6	200	230	260	6-M12	260	320	360	20 30	10- ϕ 14 12- ϕ 14
DJ, LDJ55 A/B	372	22	24	6	6	270	310 305	340	8-M16	325	400	435	30	12- ϕ 14
DJ, LDJ65A	447	22	24	6	6	316 (320)	360	400	8-M16	350	420	460	30	12- ϕ 18
DJ, LDJ70 A/B	447	22	24	6	6	316 (320)	360	400	8-M16	350	420	460	30	12- ϕ 18
DJ, LDJ80 A/B	495	22	28	6	8	345 360	390 410	430 460	8-M20	380	455	495	30	12- ϕ 18
DJ, LDJ90A	519	22	28	7	8	400	450	490	12-M20	430	510	555	30	12- ϕ 23
DJ, LDJ100 A/B	535	25	28	9	10	455 (460)	520	580	12-M20	480	560	600	22.5	16- ϕ 23
DJ, LDJ110 A/B	660	30	28	11	10	520	590	650	12-M20	560	650	700	22.5	16- ϕ 27
DJ, LDJ120A	660	30	38	11	10	520	590	650	12-M20	560	650	700	22.5	16- ϕ 27
DJ, LDJ130 A/B	790	45	40	12	10	680	800	880	12-M30	720	810	880	18	20- ϕ 27
DJ, LDJ140A	790	45	40	12	12	680	800	880	12-M30	720	810	880	18	20- ϕ 27
DJ, LDJ150	790	45	45	14	12	820	940	1020	16-M30	840	940	1020	22.5	16- ϕ 33
DJ, LDJ160	810	50	50	14	12	820	940	1020	16-M30	840	940	1020	22.5	16- ϕ 33
DJ, LDJ180	910	55	50	14	12	960	1080	1160	20-M30	970	1080	1160	18	20- ϕ 33

型号	搅拌轴轴端尺寸																DJ型		LDJ型					
	h (A/B)	h0	h1	h2	h3	h4	h5	h6	d0	d1	d2	M1	d3(h9)	zd4	b	b1	b2	t	t1	t2	H	重量	H	重量
DJ, LDJ30 A/B	250/254	53	103	3	13	22	30	3	30	32	32.8	M35x1.5	35	40	8	6	6	26	31	31.5	550	46 (kg)	700	54 (kg)
DJ, LDJ35A	253	53	113	3	15	24	40	3	35	42	42.8	M45x1.5	45	50	10	6	6	30	41	41.5	600	79	750	89
DJ, LDJ40 A/B	242/249	69	113	3	15	24	40	3	40	42	42.8	M45x1.5	45	50	12	6	6	35	41	41.5	600	79	750	89
DJ, LDJ45A	246	69	113	3	15	28	40	3	45	47	47.8	M50x1.5	50	65	14	8	8	39.5	46	46	600	84	750	94
DJ, LDJ55 A/B	274/272	80	118	4	15	27	40	3	55	57	57	M60x2	60	65	16	8	8	49	56	56	660	151	760	157
DJ, LDJ65A	333	87	143	4	18	32	50	3	65	71	72	M75x2	75	80	18	10	10	58	69	70	720	171	870	181
DJ, LDJ70 A/B	333/327	87	143	4	18	32	50	3	70	71	72	M75x2	75	80	20	10	10	62.5	69	70	720	171	870	181
DJ, LDJ80 A/B	371/340	91	163	4	18	32	60	3	80	81	82	M85x2	85	90	22	10	10	71	79	80	785	209	935	219
DJ, LDJ90A	375	125	168	4	20	36	60	3	90	91	92	M95x2	95	110	25	12	12	81	89	90	805	266	955	276
DJ, LDJ100 A/B	386/360	134	178	4	24	42	60	3	100	111	112	M115x2	115	125	28	14	14	90	109	109.5	820	347	1020	362
DJ, LDJ110A	456	155	178	4	24	42	60	3	110	112	112	M115x2	115	125	28	14	14	100	109	109.5	1100	533	1150	537
DJ, LDJ120A	456	155	178	4	24	42	60	3	120	122	122	M125x2	125	140	32	14	14	109	119	119.5	1100	553	1150	557
DJ, LDJ130 A/B	570/570	197	208	4	28	46	70	3	130	135	137	M140x2	140	150	32	14	14	119	132	134.5	1200	723	1400	754
DJ, LDJ140A	570	197	208	4	28	48	70	3	140	145	147	M150x2	150	160	36	16	16	128	142	144	1200	743	1400	774
DJ, LDJ150	根据减速机型号而定	210	208	4	32	52	70	3	150	155	156	M160x3	160	170	36	16	16	138	152	154	1200	765	1400	798
DJ, LDJ160		210	227	4	32	52	80	3	160	165	166	M170x3	170	180	40	16	16	147	162	164	1200	780	1400	820
DJ, LDJ180		235	242	4	36	58	90	3	180	185	186	M190x3	190	200	45	18	18	165	180	182	1280	887	1400	933

注：图示所注“h”仅与本样本BLD、LC-II、DC-II系列减速机相配，如选用其他型号或其他厂家减速机，“h”需另行计算。增高后的LDJ型机架其下部空间高度可容纳205、206或207双端面机械密封。