

JA I 大法兰机架<69标>

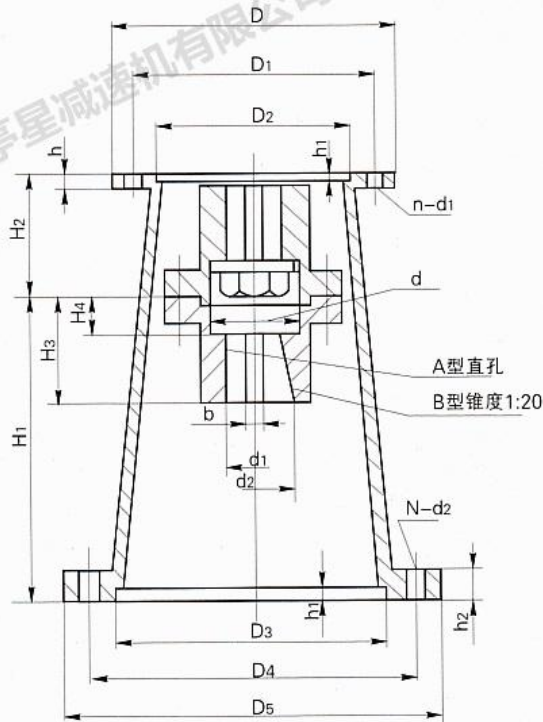


图5-3 JA I 型<大法兰>机架

JA II <69标>机架

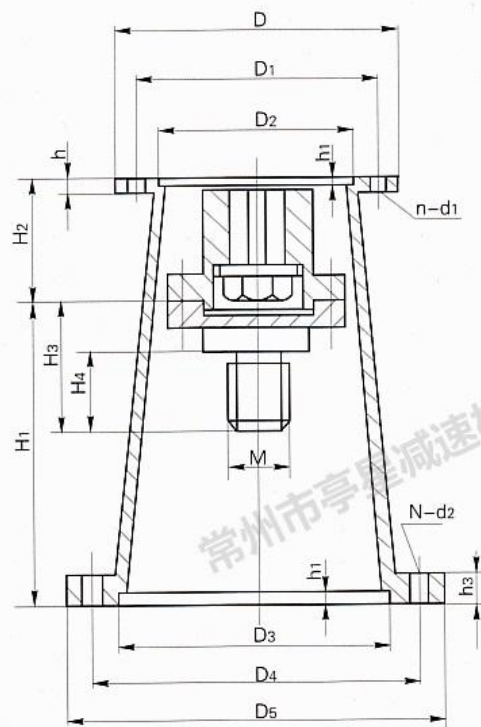


图5-4 JA II 型69标机架

JA I <69标>无支点机架主要参数及尺寸

表5-3

机架型号	减速机型号	输入端接口					输出端接口						H ₁	H ₂	H ₃	H ₄	d	A型直孔		B型锥孔 1:20	
		D	D ₁	D ₂	h	h ₁	n-d ₁	D ₃	D ₄	D ₅	h ₂	n-d ₂						d ₁	b	d ₂	b
JA I ₀	B ₀	190	160	140	16	5	4-12	165	210	250	16	6-12	205	55	55	18	45	30	8		
JA I ₁	B ₁	230	200	170	16	5	6-12	215	260	290	16	8-12	226	84	75	25	50	35	10	35	10
JA I ₂	B ₂	260	230	200	20	6	6-12	290	350	380	20	8-14	250	96	90	30	70	45	14	50	14
JA I ₃	B ₃	340	310	270	22	6	6-13.5	360	440	480	22	8-18	300	112	110	30	80	55	16	60	18
JA I ₄	B ₄	400	360	320	22	7	8-15	440	530	580	25	8-22	384	141	130	40	90	70	20	70	20
JA I ₅	B ₅	490	450	400	25	7	12-18	450	550	600	28	8-22	390	160	150	40	115	90	25	85	25

本机架适用于摆线针轮减速机的联接，配刚性联轴器，上联轴器装JA型直孔，下联轴器装A型直孔或B型锥孔，锥度为1:20的联轴器。该机架无支承适用于反应器传来的轴向力不大时使用。

JA II <69标>无支点机架，配螺纹联轴器主要参数及尺寸

表5-4

机架型号	减速机型号	输入端接口						输出端接口					H ₁	H ₂	H ₃	H ₄	M	反应罐 容积(升)
		D	D ₁	D ₂	h ₁	h	N-d ₁	D ₃	D ₄	D ₅	h ₃	N-d ₂						
JA II ₁	B ₁	230	200	170	5	16	6-12	215	260	290	16	8-12	226	84	93	50	M33x2	50-100
															120	60	M42x3	200
JA II ₂	B ₂	260	230	200	6	20	6-12	230	300	345	20	3-18	254	96	120	60	M42x3	200-300
															120	60	M48x3	500
JA II ₃	B ₃	340	310	270	6	22	6-13.5	320	400	460	22	4-20	328	112	120	80	M60x4	1000
															120	80	M68x4	1500
															120	80	M78x4	2000
JA II ₄	B ₄	400	360	320 (316)	7	22	8-15	440	530	580	25	8-22	384	141	130	80	M78x4	3000
JA II ₅	B ₅	490	450	400	7	25	12-18	450	550	600	28	8-22	390	160	130	80	M78x4	5000