

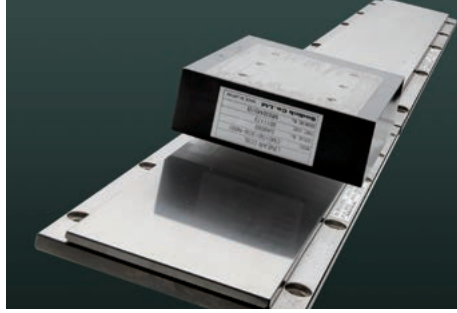
AL SERIES

AL40G AL60G

直线电机驱动
高速高性能 精密电火花放电加工机



精密模具、精密零部件加工专用 电火花放电加工机 5项核心技术



为了实现“为客户提供有用的产品”，Sodick 始终如一地致力于独有的研发工作。

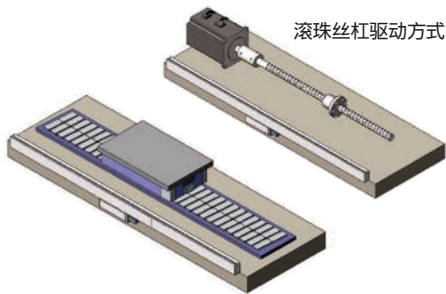
通过组合 5 项核心技术“直线电机”“运动控制系统”“电源装置”“放电装置”“陶瓷”，本公司自行研发、制造最优质的放电加工机。

新产品“AL40G/AL60G”是一款融合了 20 年以来所积累的直线电机控制技术和最新放电控制技术、以及 (AI) 人工智能的新一代精密电火花放电加工机。

直线电机驱动方式

直线电机的优点

直线电机的优点众多，但其最大的优点在于高速性和高响应性。这是因为其在移动时不会产生磨损以及无需滚珠丝杠。传统的驱动方式一般采用滚珠丝杠将旋转运动改变成直线运动，然而由于受机械转换误差的影响，高速伺服的随动性会变差。而直线电机的优点在于直线运动，它不会因旋转运动而产生转换误差，通过直接驱动实现精确定位以及安静高速动作。



直线电机驱动方式

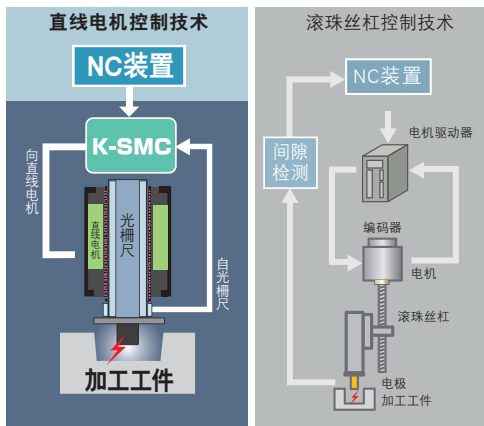
本公司自行开发、制造的高性能直线电机

搭载本公司自行开发、制造的高推力直线电机，可高速、高响应地实现“停止、加速、定速、减速、停止”。此外，消除传统滚珠丝杠方式所不可能达到的无齿隙，半永久性地维持精确轴转动。

Sodick 运动控制系统 (K-SMC)

直线电机是理想的直接驱动机构。由于具有良好的高速移动性和定位精度，无机械接触，因而具有很高的响应性，并能长期地保持稳定性、维护性、可靠性。该直线电机的性能与 Sodick 长年培育形成的运动控制系统 (K-SMC) 相结合，发挥最优性能。

新电火花放电加工机“AL 系列”不使用滚珠丝杠，因而不存在轴移动误差，可直接检测出位置。此外，和在 NC 部监视检测到的放电间隙状态，然后通过电机驱动器控制的传统方式不同，Sodick 运动控制系统通过直接监视来控制直线电机，因此实现没有延迟间隙检测的实时控制。从而可进行高响应、精密控制。





Tech

3 & 4

搭载新型数值控制装置“SP 电源” + 新放电稳定系统“Arc-less4”

数值控制装置 SP 电源是一种可应对所有加工、所有操作的理想电源装置。通过采用最新的“M4-LINK CNC”板，实现通信速度、处理速度提升，并将电机控制响应速度提高到了 2 倍以上。

并且还搭载最新的放电稳定系统“Arc-less 4”，实现了进一步的高速化，最大限度抑制电极的消耗。实现从由哑光至镜面的各种放电加工面品质，提升放电加工的性能。



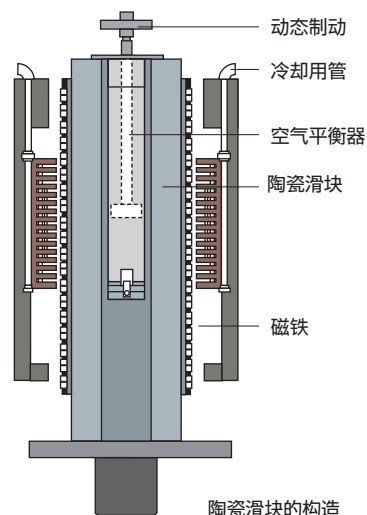
陶瓷零件

在主轴直线电机滑动部，采用轻质、高刚性且热变形少的本公司自行制造的陶瓷滑块。通过在滑动部左右两侧均匀配置直线电机，抵消磁引力，防止滑动部的偏移及翘曲，实现高直线性和顺利驱动。

提高深肋形状加工的速度和稳定性。还有，利用高速跳跃，有效地排出加工切屑，减少 2 次放电造成的异常电弧及加工形状不良，大幅缩短加工时间。

陶瓷的优势

- 比重轻，如果用于工作台等活动部，则可实现轻量化，减轻电机的负担。
- 由于线膨胀系数小，减少了对环境温度变化的热变形。
- 绝缘性良好，可以在极间精确供应精加工中的细微放电能量。



Tech

5



高刚性构造 & 良好的作业性

采用最新的 CAE 分析技术实现最佳设计的高刚性主机构造的同时，提升了作业人员的作业效率。

“3 面自动上下式加工槽”与加工液面联动升降，能清晰地辨认出加工中的工件。降下加工槽时的开放感既可从左右确认工件状态，将液面调整旋钮、喷流吸引调整旋钮和喷流、吸引压力计集中在加工槽前侧，从而可高效地进行准备作业。

综合温度管理 “TH COM”

搭载通过检测机床各部分的温度进行精密补正，以及有各种诊断功能可利用的 TH COM (Thermal Commit) 功能，从而将机床使用环境的温度变化及高速驱动时引起的热变形控制到最小。



LN Pro AI

新产品 AL40G/AL60G 搭载具有良好操作性的 19 寸大型触控面板。此外，还标准装备利用 AI (人工智能) 始终提供最佳加工条件的自动检索功能“LN Pro AI (LN Professional AI)”，不论是新手，还是熟练人员，都能最大程度地发挥 AL40G/AL60G 的加工性能。通过 4 个步骤 (选择形状、加工计划、详细条件、设定位置) 的简单操作，可根据目的发挥最优性能。

全部标准搭载最新的加工回路 “TMM4” “TPC4” “BSN4”

以准备通过短脉冲高峰值电流提高粗加工速度 (“TMM4”回路)，通过狭小间隙中的放电启动提高中精加工领域的速度 (“TPC4”控制)，利用精确的脉冲控制提高在精加工领域的放电均匀性和速度 (“BSN4”回路) 的新控制、新回路来实现整个放电加工领域的品质、速度提升。

AL40G AL60G

本机	AL40G			AL60G			
工作台尺寸 (宽 x 深)	600 x 400 mm (陶瓷)			750 x 550 mm (陶瓷)			
加工槽内部尺寸 (宽 x 深 x 高)	750 x 620 x 350mm			950 x 740 x 450mm			
液面调整范围 (从工作台面)	100 ~ 300 mm			150 ~ 400 mm			
加工槽最大容量	190 liter			330 liter			
X 轴行程	400 mm			600 mm			
Y 轴行程	300 mm			420 mm			
Z 轴行程	270 mm			370 mm			
夹紧系统	自动	EROWA	COMBI 规格	ER-020025	EROWA	COMBI 规格	ER-020025
		EROWA	ITS 规格	ER-007521	EROWA	ITS 规格	ER-007521
	手动	3R	COMBI 规格	3R-460.86-2	3R	COMBI 规格	3R-460.86-2
		3R	MACRO 规格	3R-600.86	3R	MACRO 规格	3R-600.86
最大悬垂重量	50 kg			50 kg			
最大加工件重量	550 kg			1500 kg			
电极安装面到工作台面的距离	150 ~ 420 mm * 1			200 ~ 570 mm * 1			
地面到工作台面高度	830 mm			850 mm			
机床主机尺寸 (宽 x 深 x 高)	1550 x 2440 x 2330 mm (包括电源及加工液箱)			1740 x 2785 x 2570 mm (包括电源及加工液箱)			
机床主机重量	4000 kg (包括电源及加工液箱)			5150 kg (包括电源及加工液箱)			
空气压力	0.65 MPa * 2			0.65 MPa * 2			
空气流量	100NL/min			100NL/min			
总电气容量	3 相 50/60 Hz 10 kVA			3 相 50/60 Hz 10 kVA			

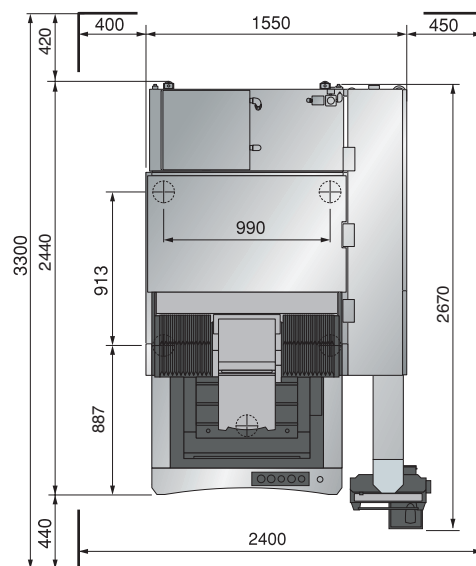
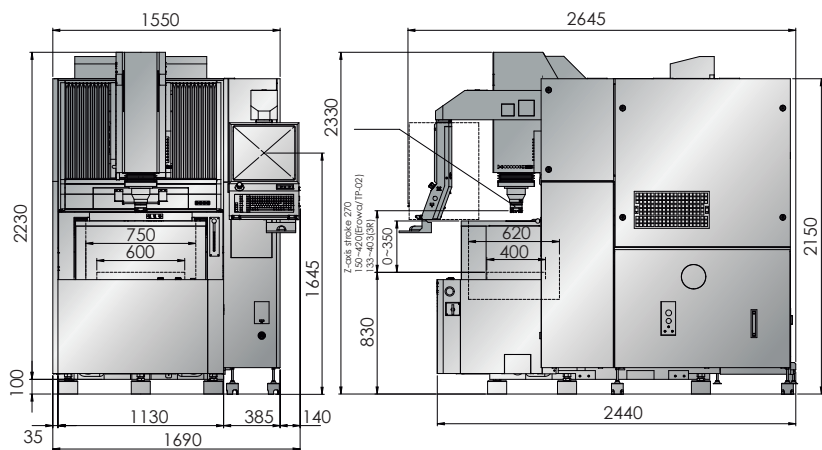
* 1 : EROWA/TP 规格。 * 2 不能达到规定空气压力时, 请安装增压阀 (选配件)。

加工液箱	AL40G		AL60G	
加工液	放电加工油 (第 4 类第 3 石油类)		放电加工油 (第 4 类第 3 石油类)	
加工液箱容量	285 liter		465 liter	
必要加工液容量	330 liter		560 liter	
加工液过滤方式	滤纸更换式		滤纸更换式	

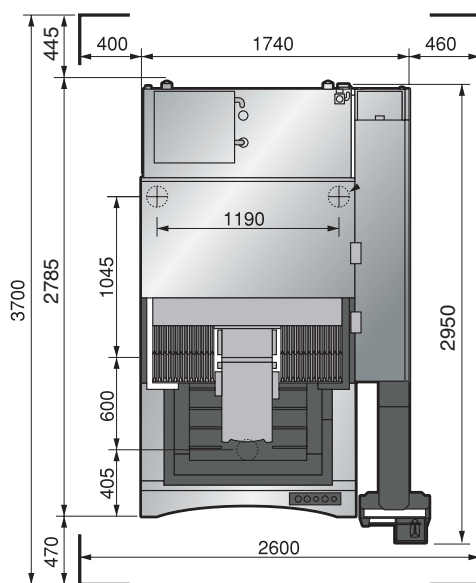
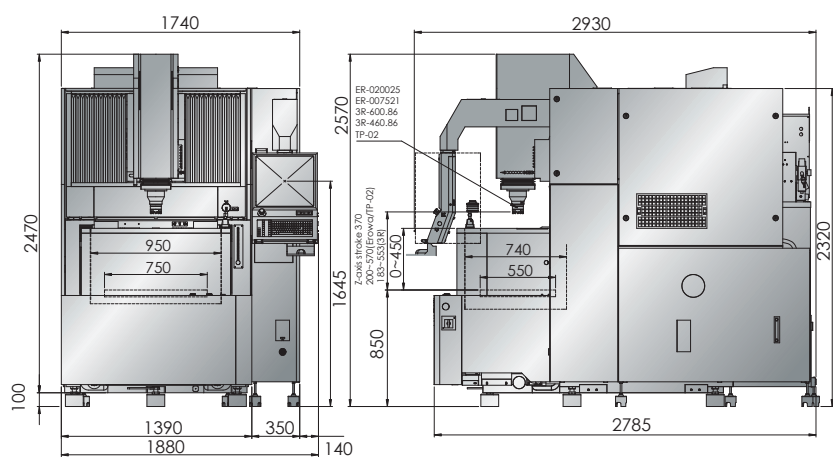
数值控制电源装置 SP/SP-E	
最大加工电流	40A
放电电源	最佳脉冲控制用、Arc-less 4、TMM4、TPC4、BSN4、SVC
输入电源规格	200/220 V 50/60 Hz
NC 装置	多任务运行 OS、K-SMC-LINK 方式 (M4-LINK)
用户内存容量	编辑区域: 10 万块 存储区域: 30MB
记忆装置	SSD 卡、专用 USB 存储器
输入方式	专用 USB 存储器、多功能触控面板、键盘、LAN
显示方式	19 英寸 TFT-LCD
显示字符	汉字 (JIS 第一级)、字母、数字等
键盘	标准 101 键盘、功能键
位置指令方式	增量 / 绝对值方式并用
输入范围	± 999999.999 / ± 99999.9999 / ± 9999.99999 (可切换)
放电加工条件记录功能	可记录 1000 条 (C000 ~ C999)
补偿功能	可记录 1000 条 (H000 ~ H999)
程序序号指定	通过设置可记录 N000000000 ~ N999999999
坐标数	60
同时可控轴数	最多 4 轴 (SP-E: 6 轴规格 / 8 轴规格)
最小命令单位	0.001 μ m
最小驱动单位	0.01 μ m
AJC 速度	XY 轴: 最大 10 m/min、Z 轴: 最大 36 m/min
最大进给速度	X、Y、Z 轴 6 m/min
位置检测方式	全闭环系统 (光栅尺)
驱动方式	直线电机
各种补偿	各轴步距误差补偿 / 平面步距误差补偿 / 扭矩补偿
图形功能	XY、YZ、ZX 平面, 加工中的绘图、背景绘图、摇动形状绘图、放电图表等
IoT	支持 S-VIEWER (支持 MT-CONNECT: 选配件)
维护	AI 维护保养

AL40G

AL60G



单位: mm



单位: mm

直线电机驱动
高速高性能
精密电火花放电加工机

AL40G/AL60G



Sodick Co., Ltd.

3-12-1, Nakamachidai, Tsuzuki-ku, Yokohama, Kanagawa

224-8522 Japan

TEL: 81-45-942-3111 FAX: 81-45-943-7880

<https://www.sodick.co.jp/cn/>

- 本公司产品及相关技术（包括程序）的出口受到外汇以及外国商贸法的约束。其中有一部分产品受到美国出口管制的再出口管制约束，出口或提供时请先咨询本公司担当营业处。
- 本产品目录含有一张由 3DCG 生成的摄影图像。
- 本商品目录的照片和记载内容中可能包括选配件。
- 由于不断的研究开发，一些规格变动无法事先通知。
- 本产品目录为 2020 年 02 月现在的内容。
- 这个目录刊登了中国方法。