

伟达集团-Kennethchui 徐国鸣

工程师 微信号: kennethchui888

everwin-sales@wyldar.com

公司: 伟达机械有限公司

地址: 香港新界葵涌葵昌路78-84号富都

工业大厦一楼

电话: 13202262841

手机: 13715334662

东莞市高腾达精密工具有限公司

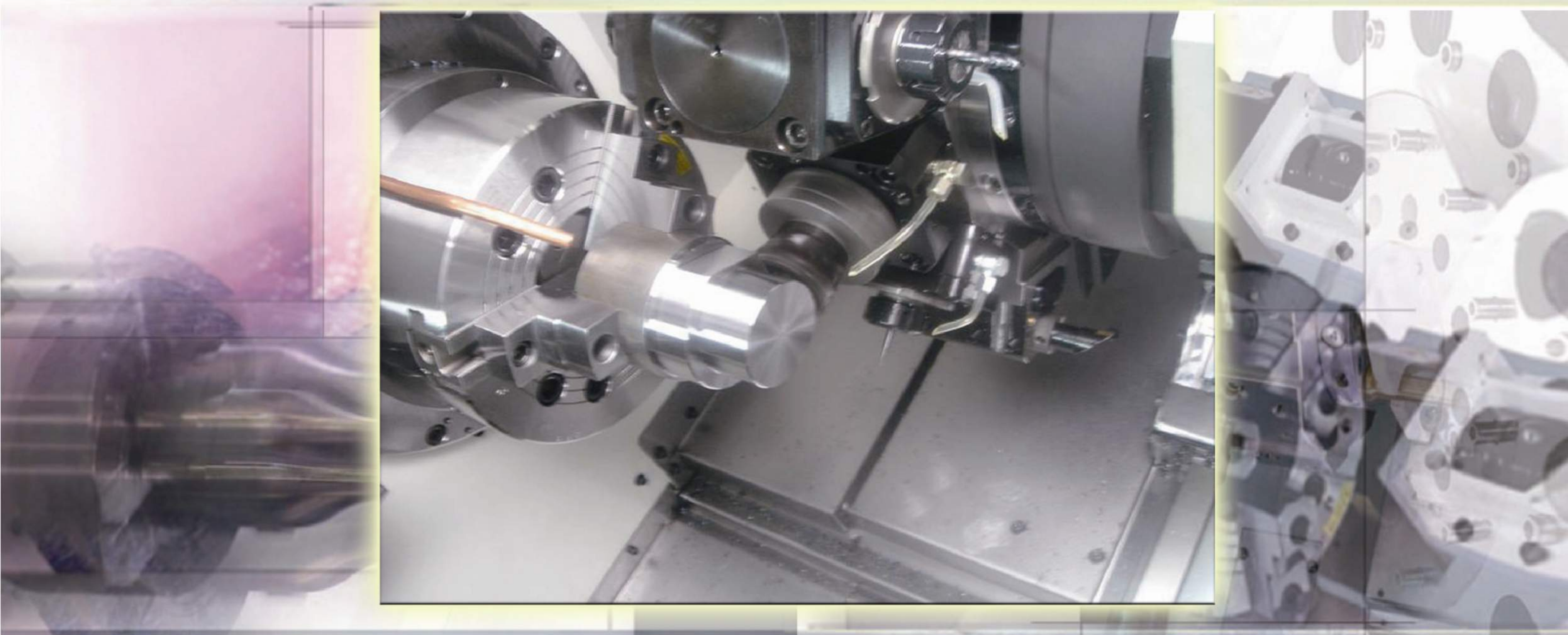


**CHEVALIER**<sup>®</sup>  
Grinding / Turning / Milling

FBL-200/260/300/550 Series

FBL-550W22/650W26 Series

## CNC 車床系列 (硬軌)



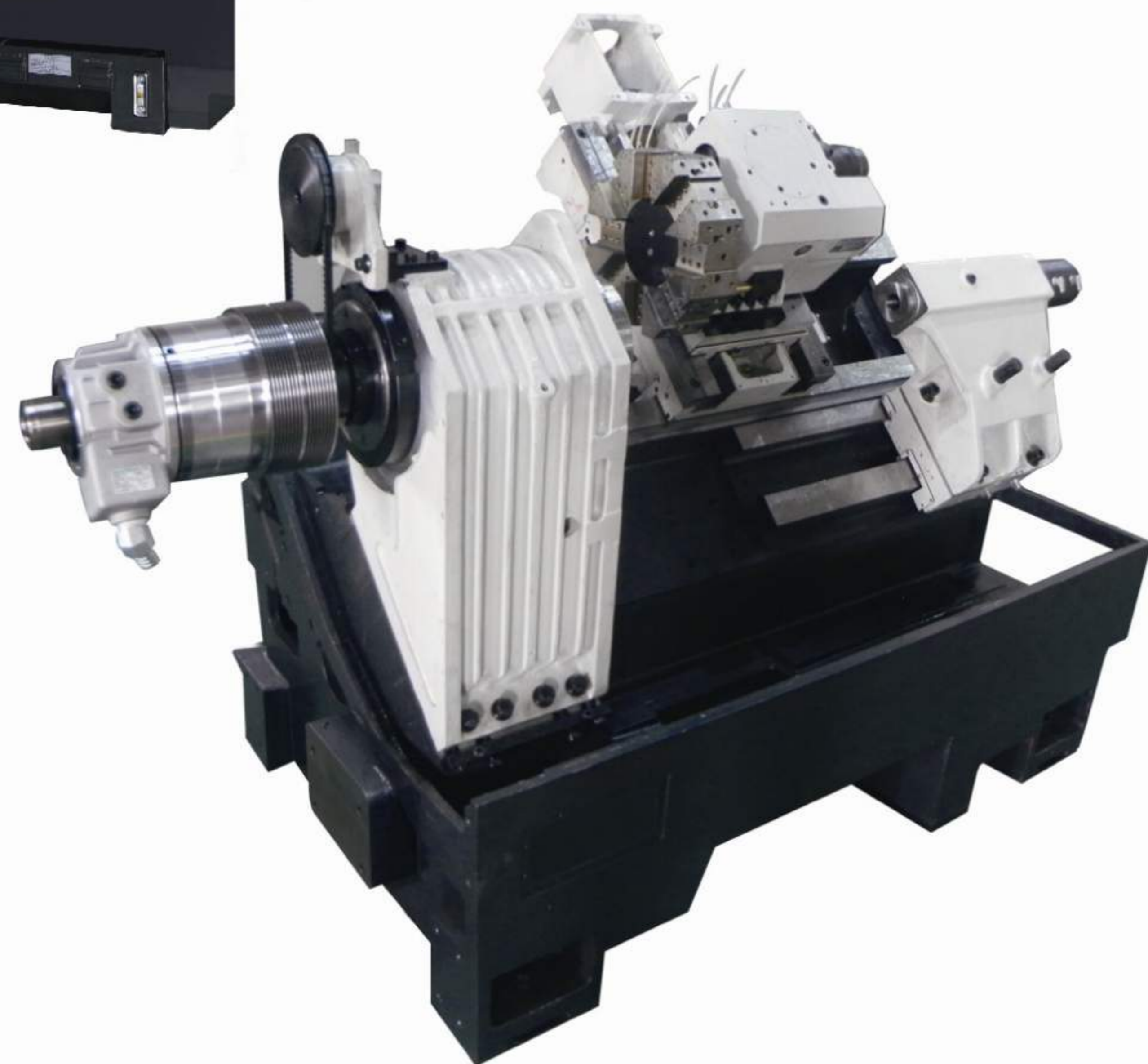
# FBL-200



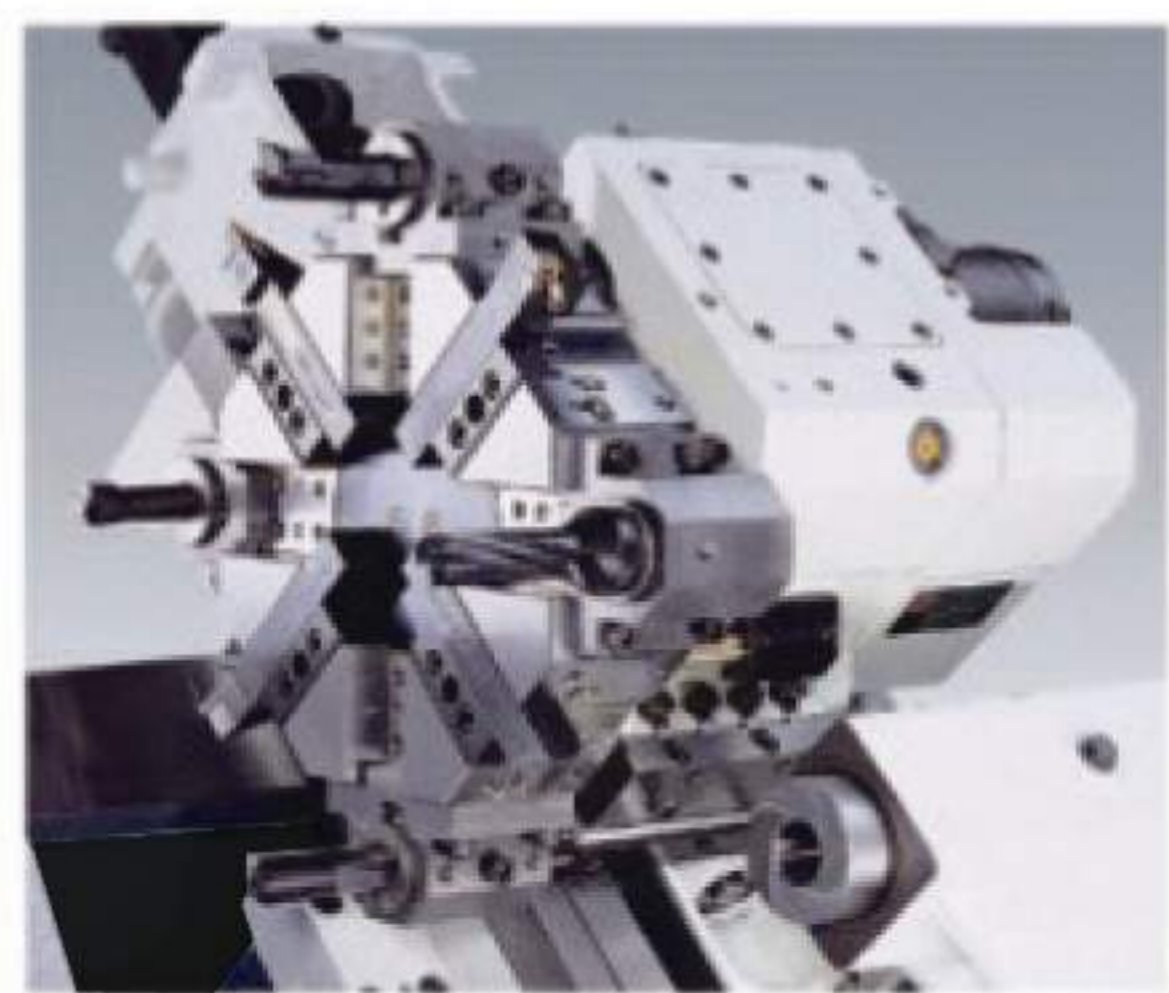
- 专攻汽车零件及一般锻铸件加工
- 针对断续切削特性设计

精品

- 排屑可选择后方或侧方,水箱可前出清理灵活运用占地面积



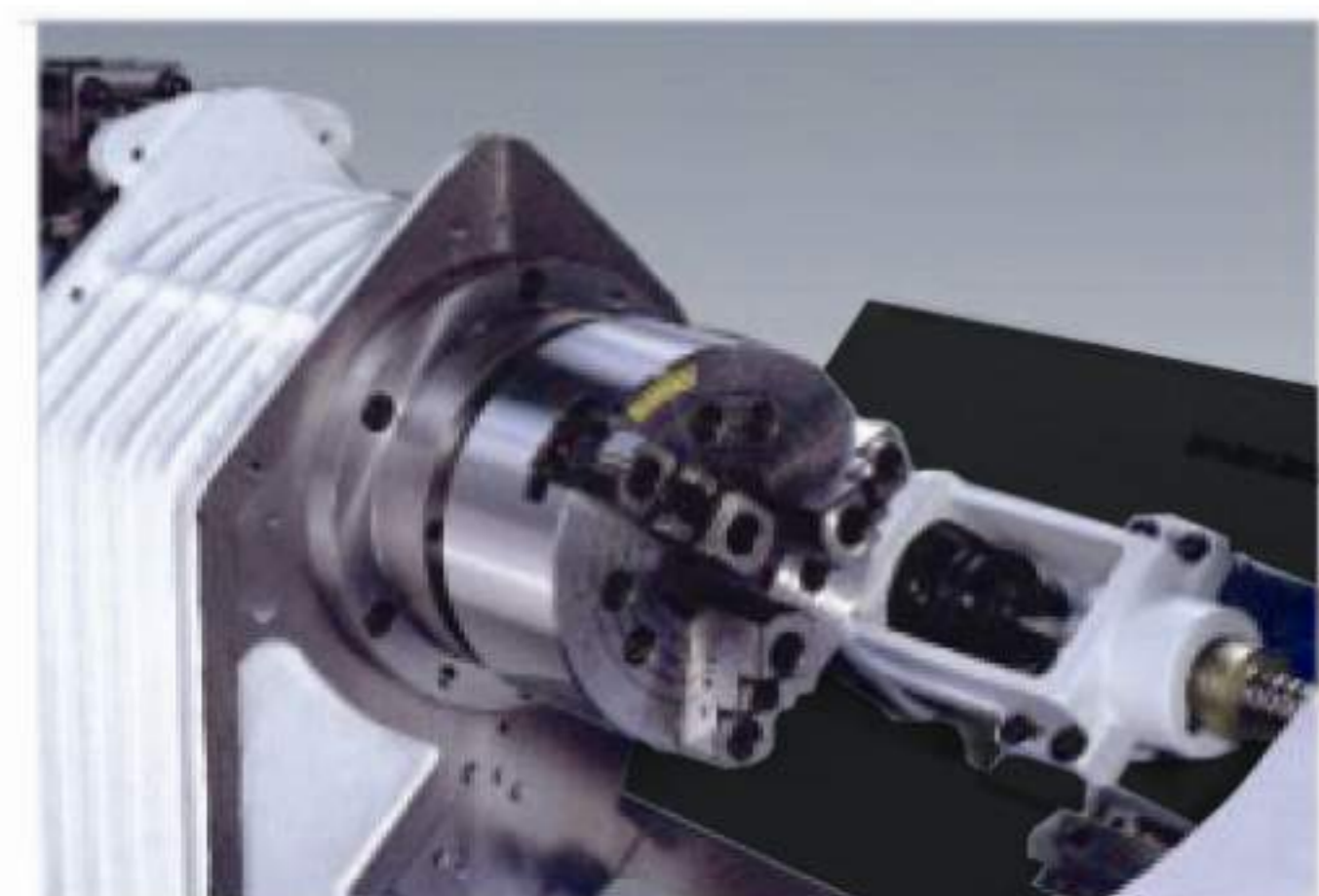
## 高精度油压凸轮刀塔



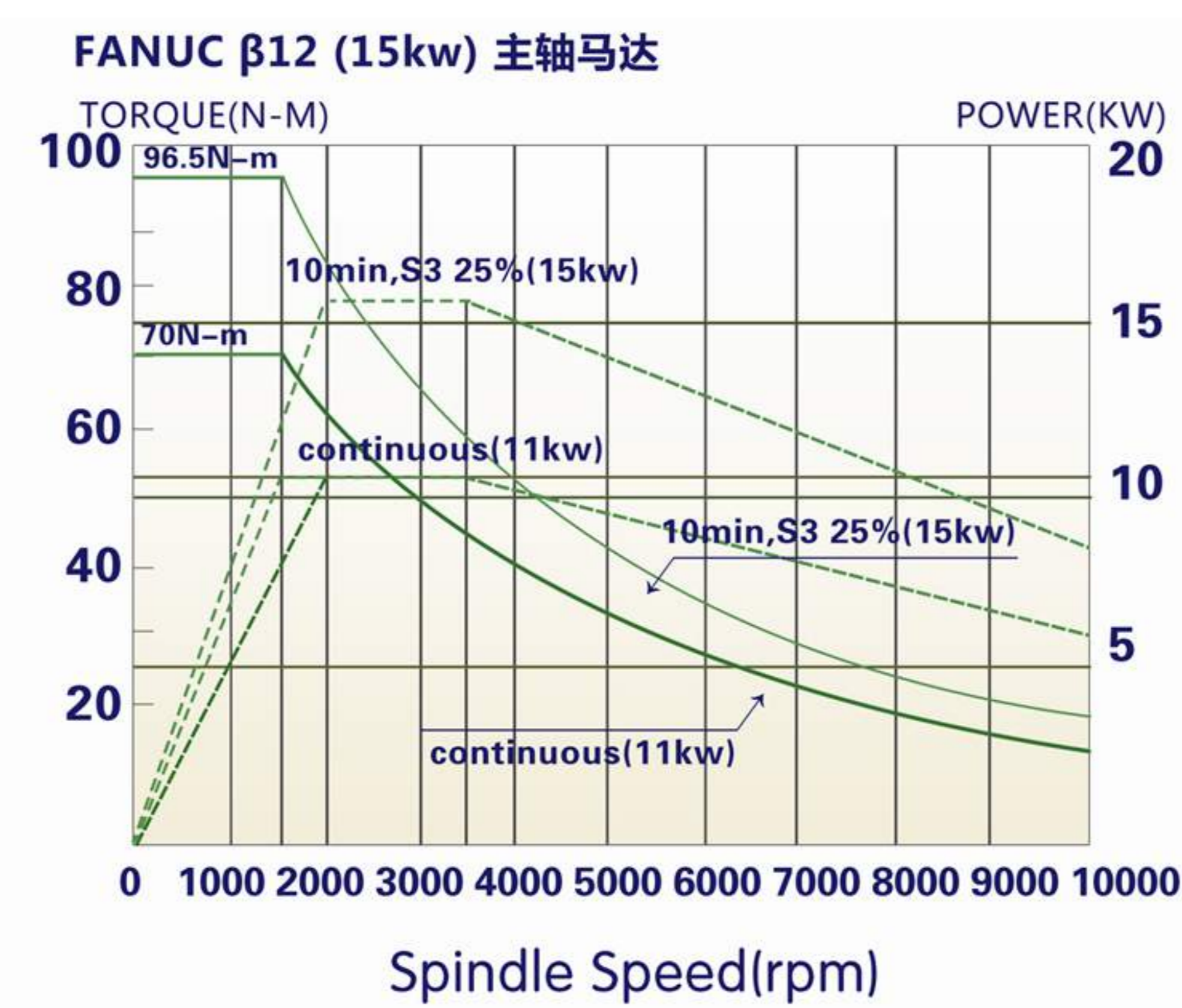
- 8支刀的油压凸轮式刀塔, 精确快速换刀定位时间0.3秒, 换刀重现精度0.002mm

## 高刚性主轴系统

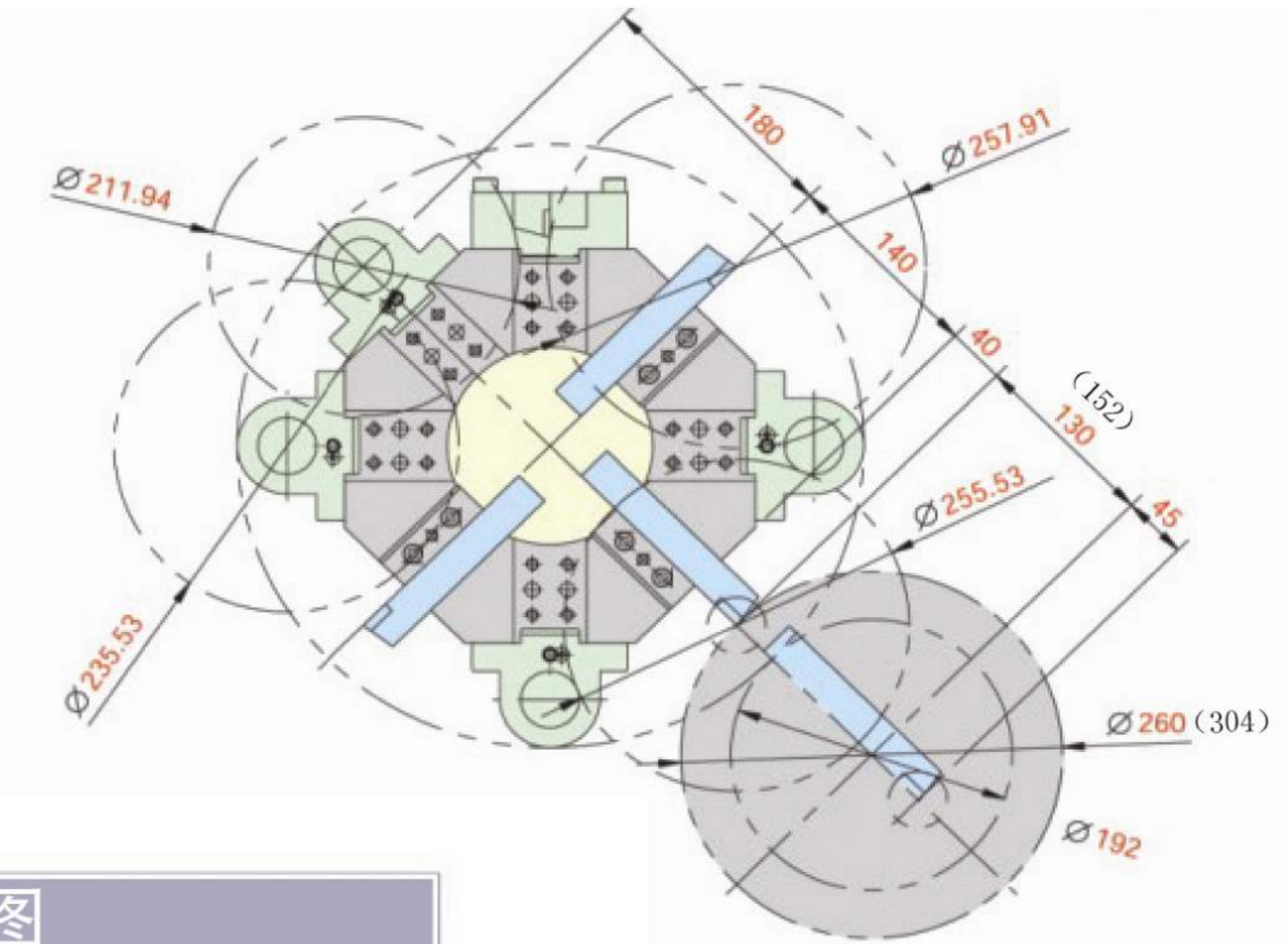
- 主轴采 $\varnothing 100\text{mm}$ 大直径高精度斜角滚珠轴承及滚柱轴承, 适合高速精密切削及低速重切削



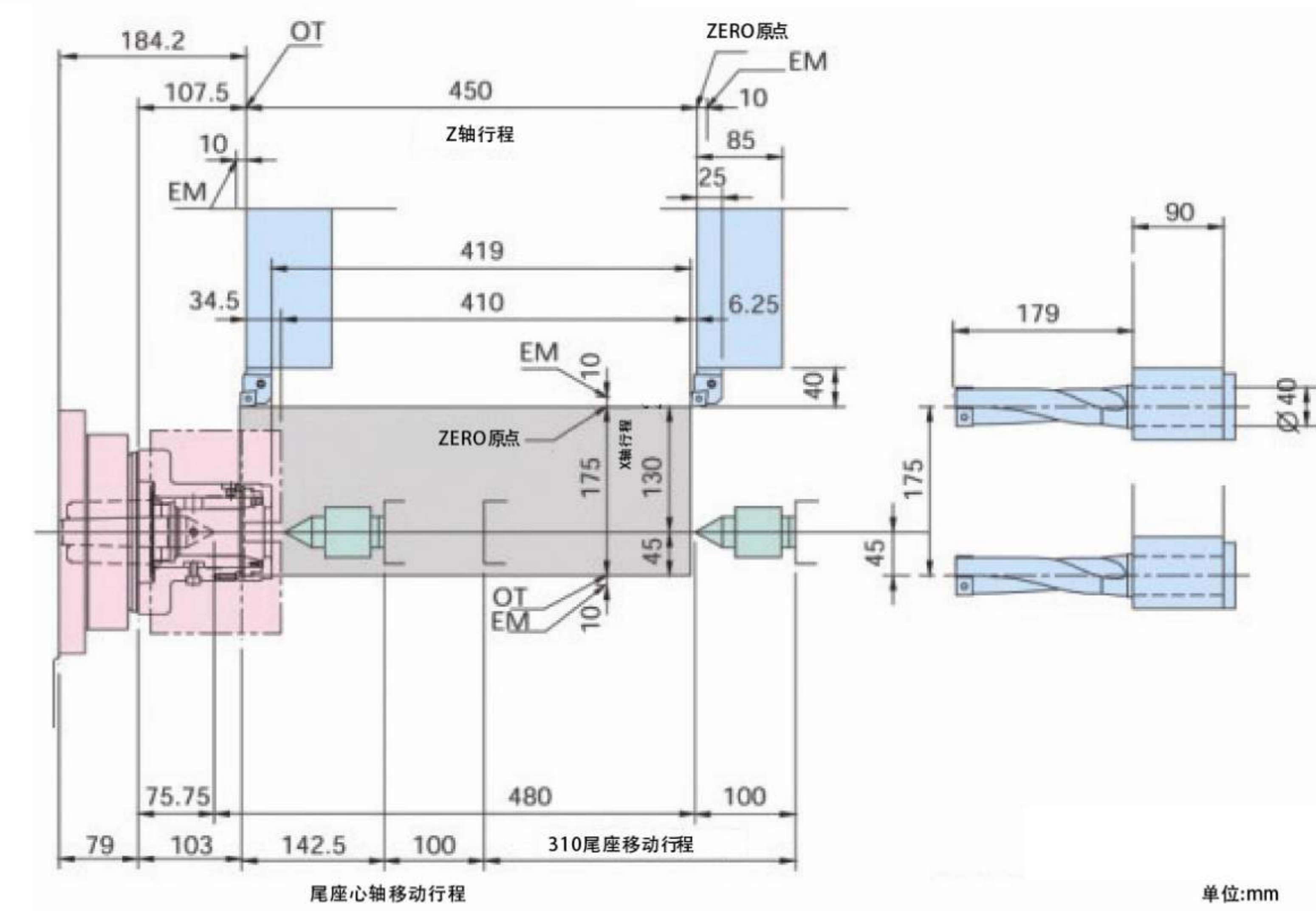
## 主轴扭力曲线图



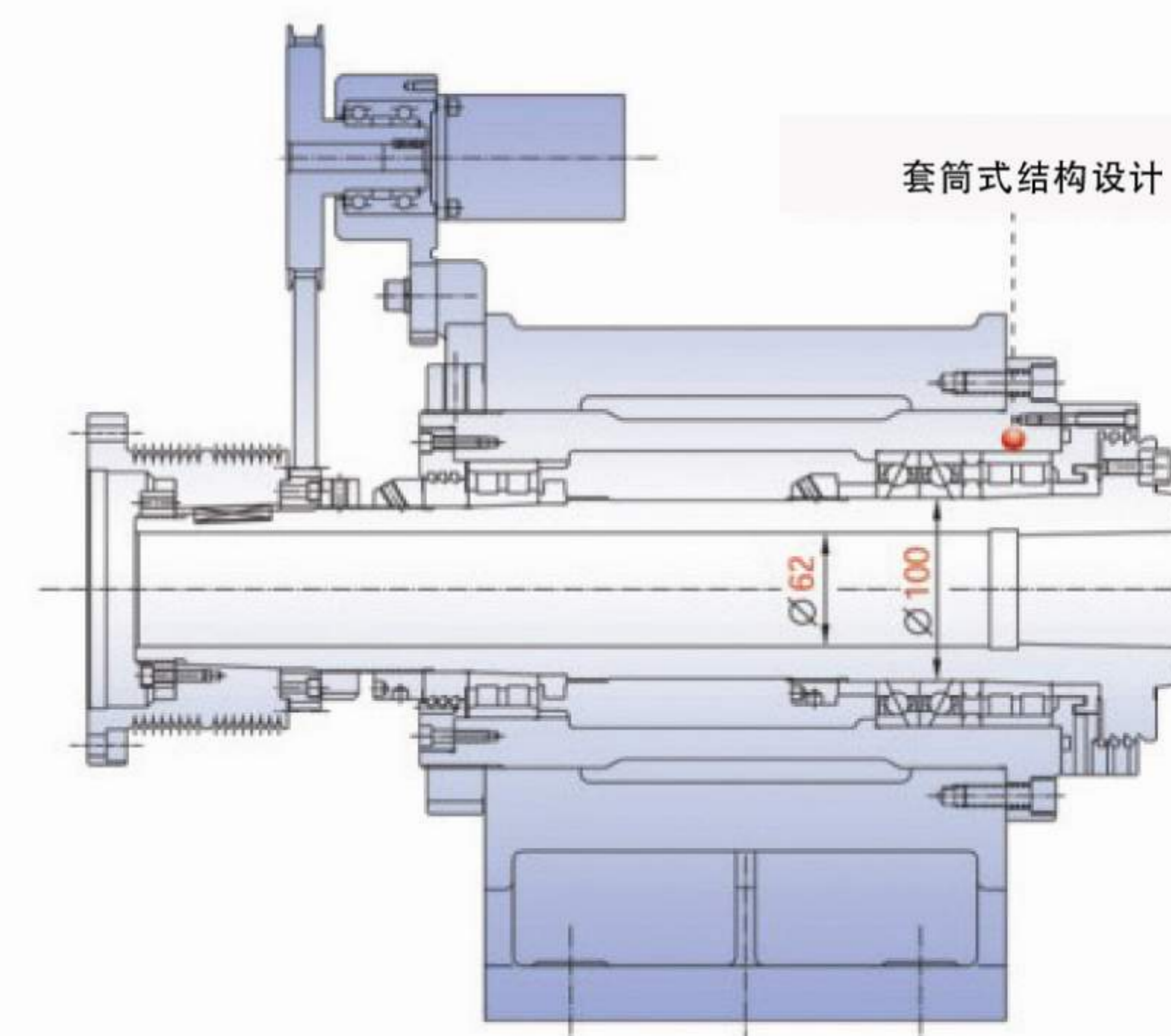
## 刀具干涉图FBL-200



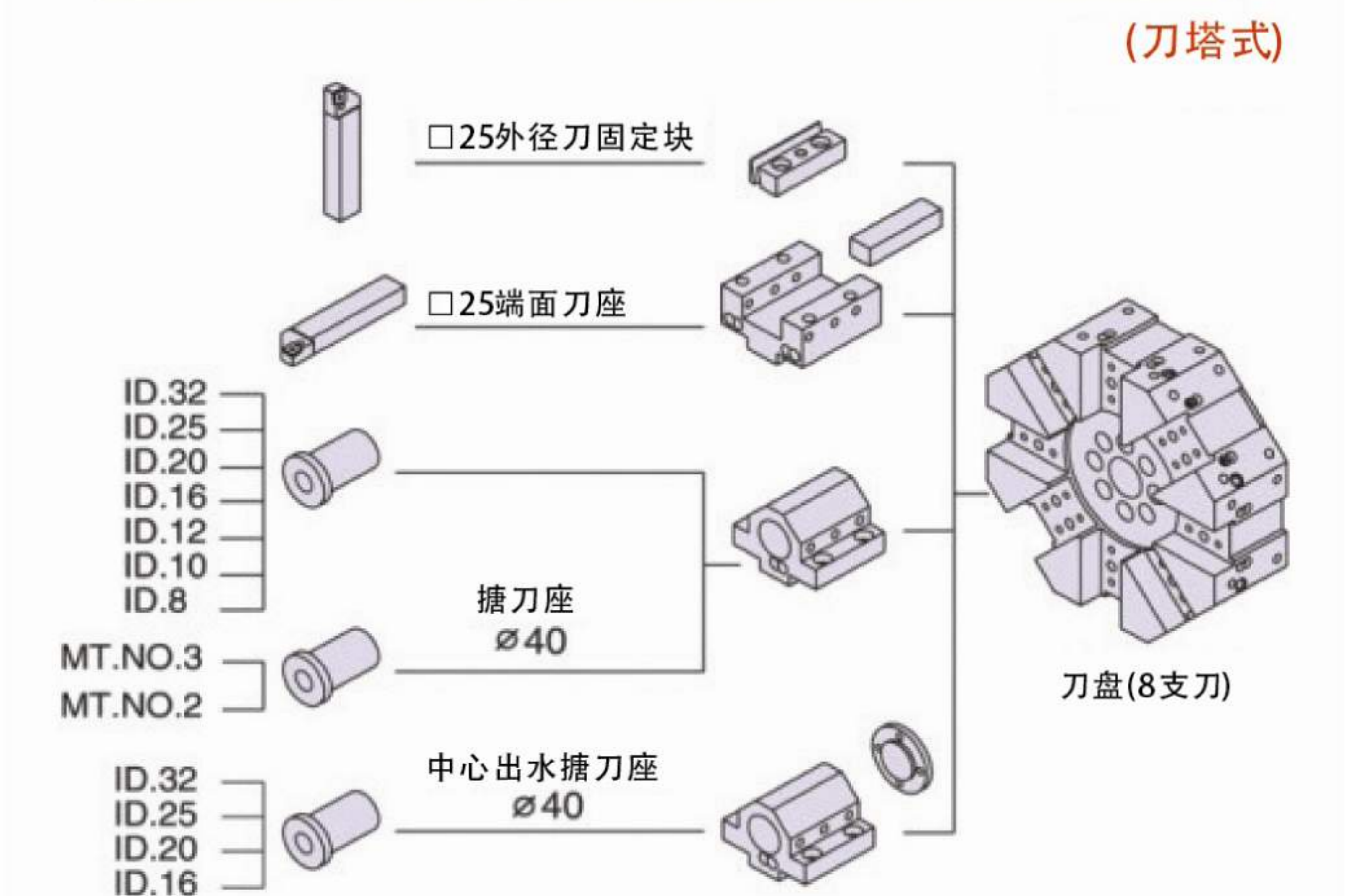
## 加工区域行程图



## 主轴结构图



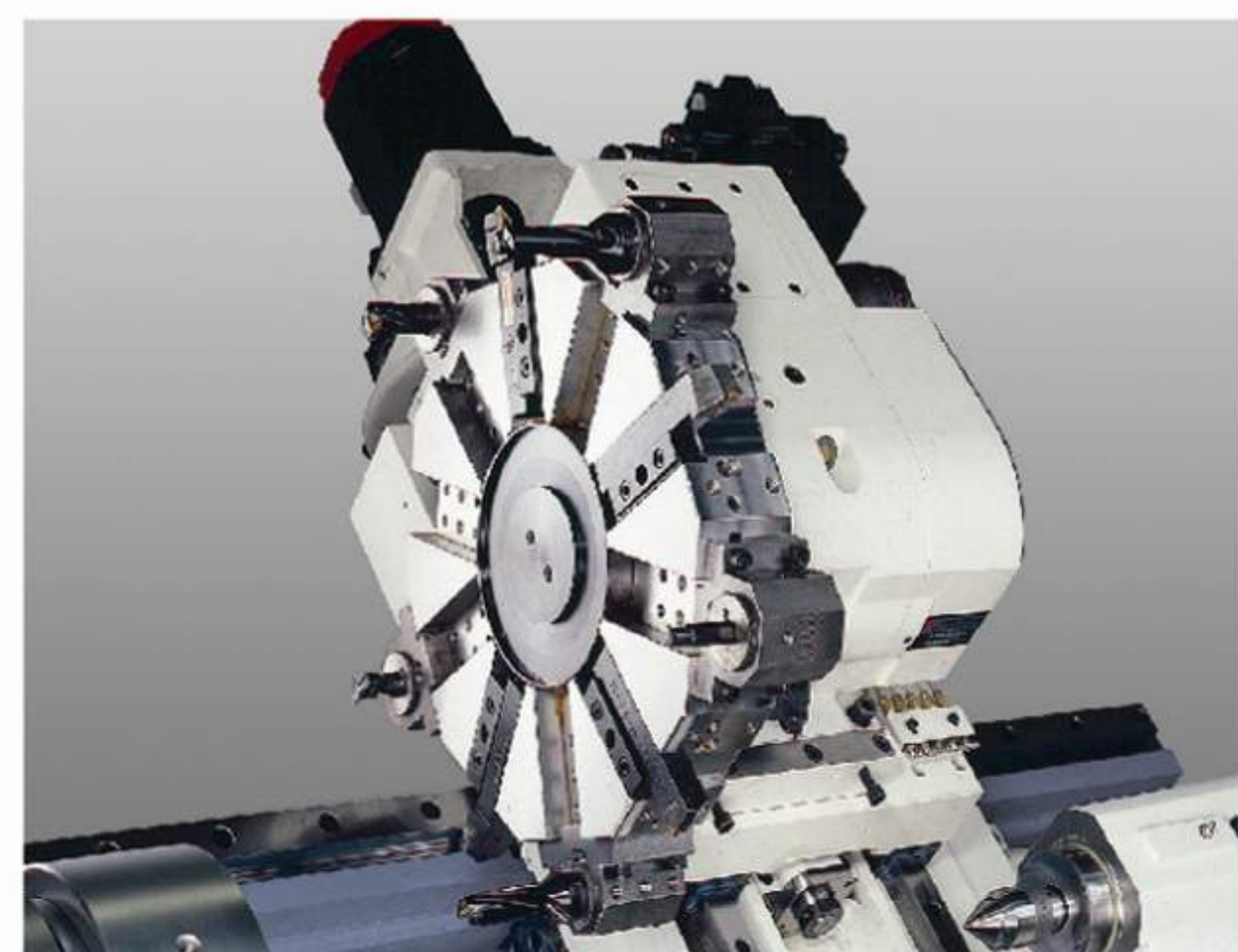
## 刀具系统图FBL-200



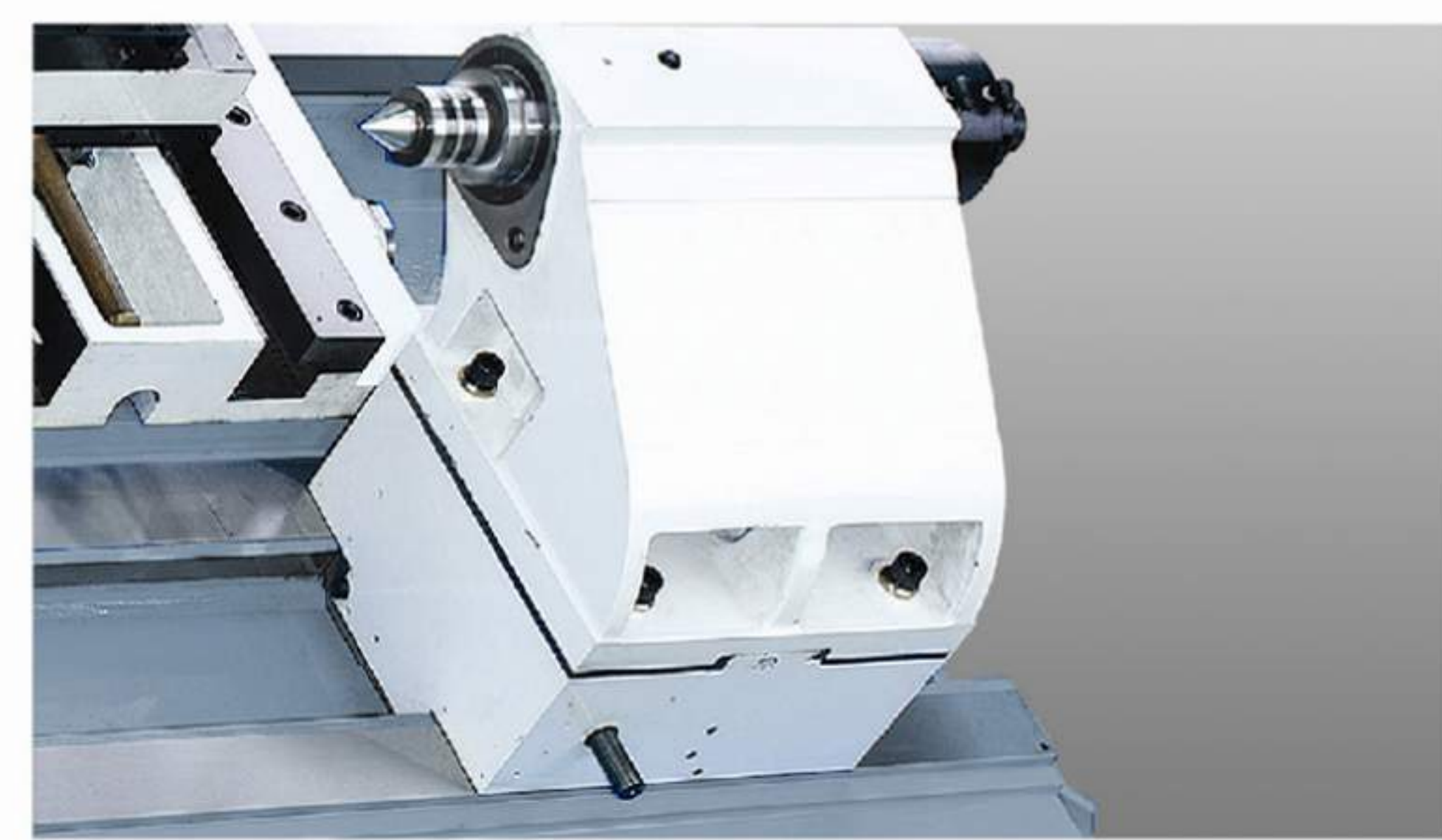
# FBL-260(L)/FBL-260B(L)



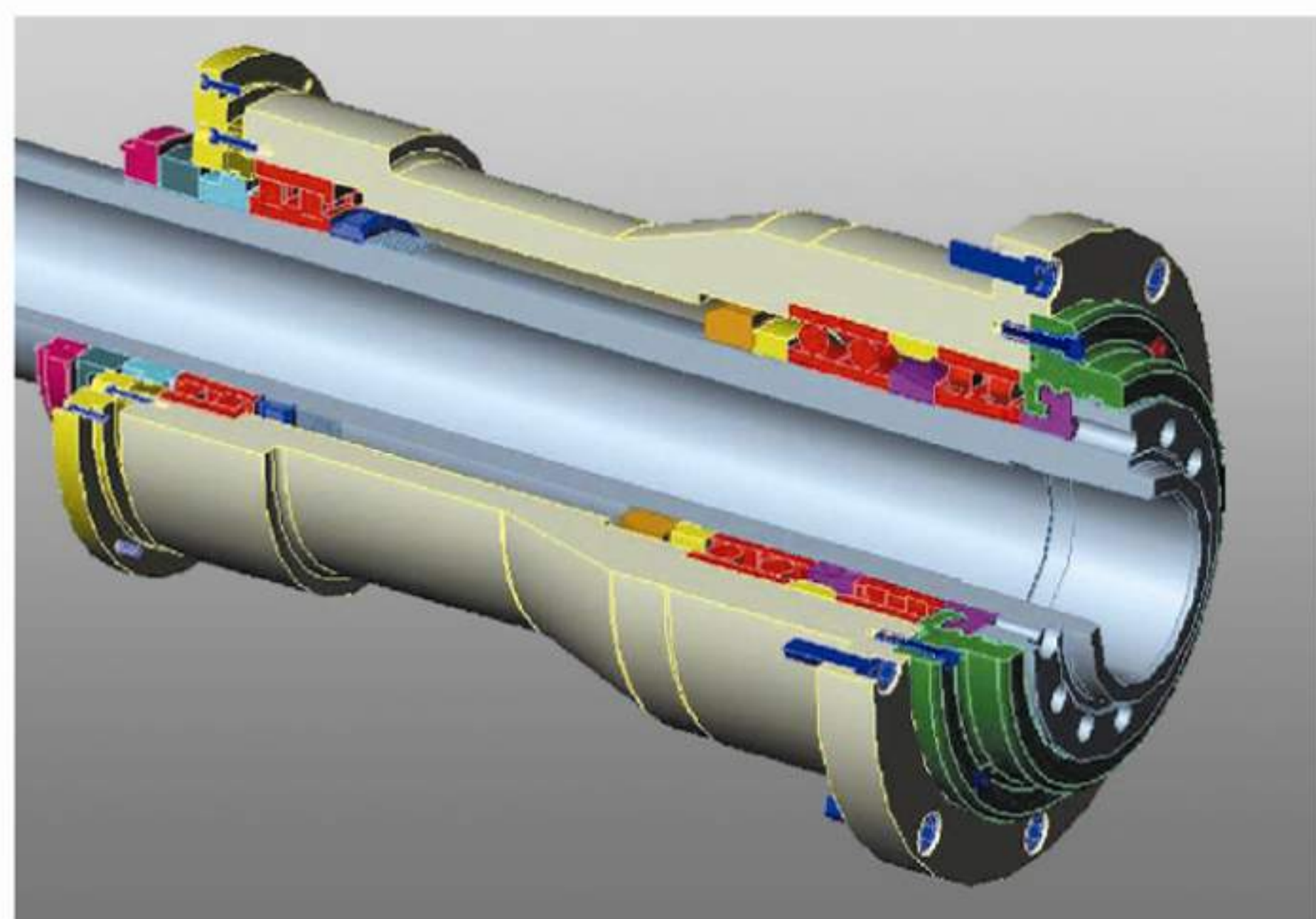
- 大型硬轨式高负荷机种，具大直径低速重切削加工能力。
- 高刚性方轨，滑道面经专业划花程序及精密导油沟设计，传动效率优异。
- 机身45度斜背式一体箱型结构、重心低，精度稳定。



- 配置强力型油压刀塔，提供高强度切削负荷，内部机件强韧，绝对符合高性能的严苛要求。

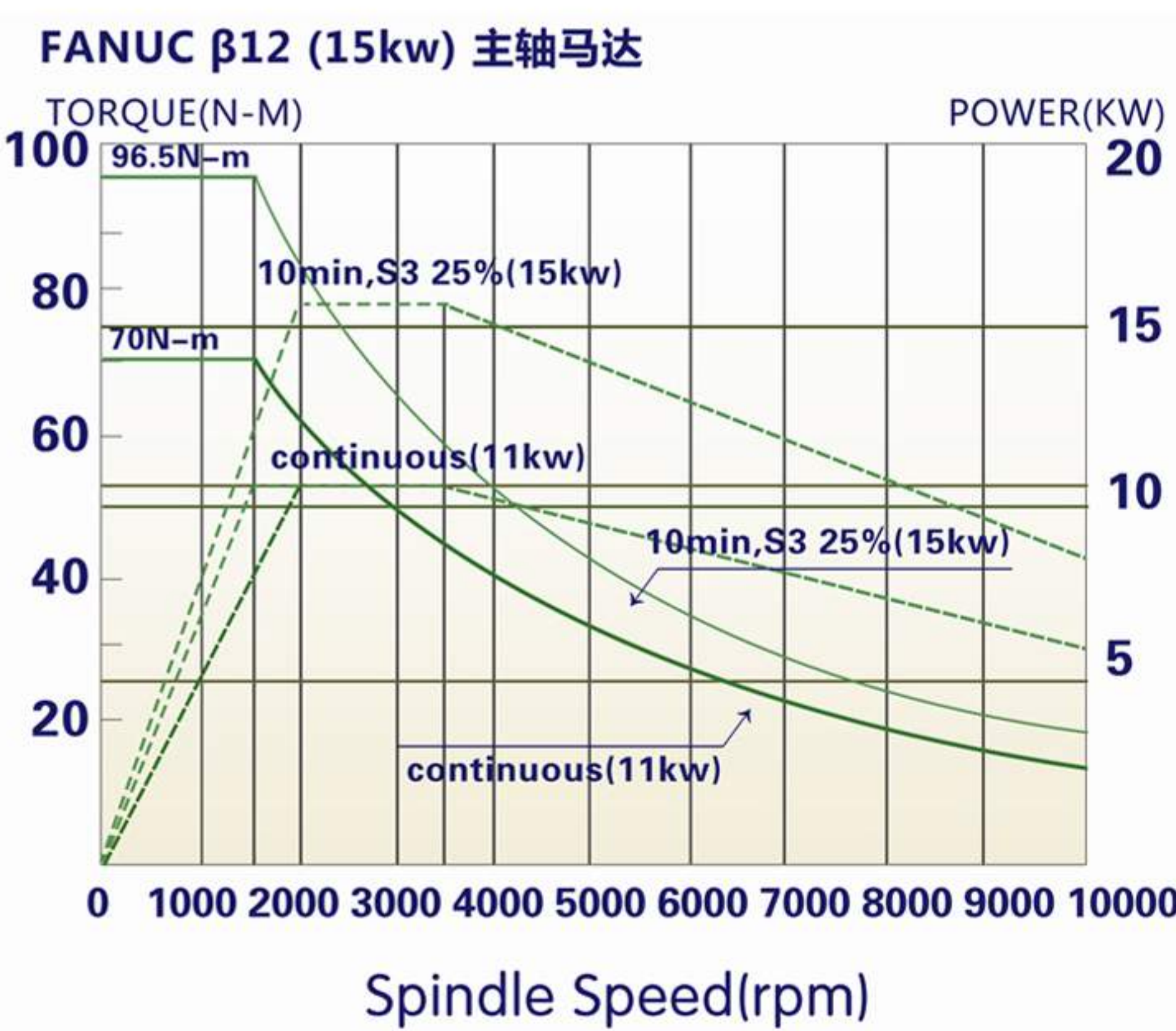


- 尾座本体刚性强，抑制震动佳。
- 利用Z轴鞍座可程式带动，由程式自动控制尾座移位量。
- 可选配回转式心轴，负载能力加大。

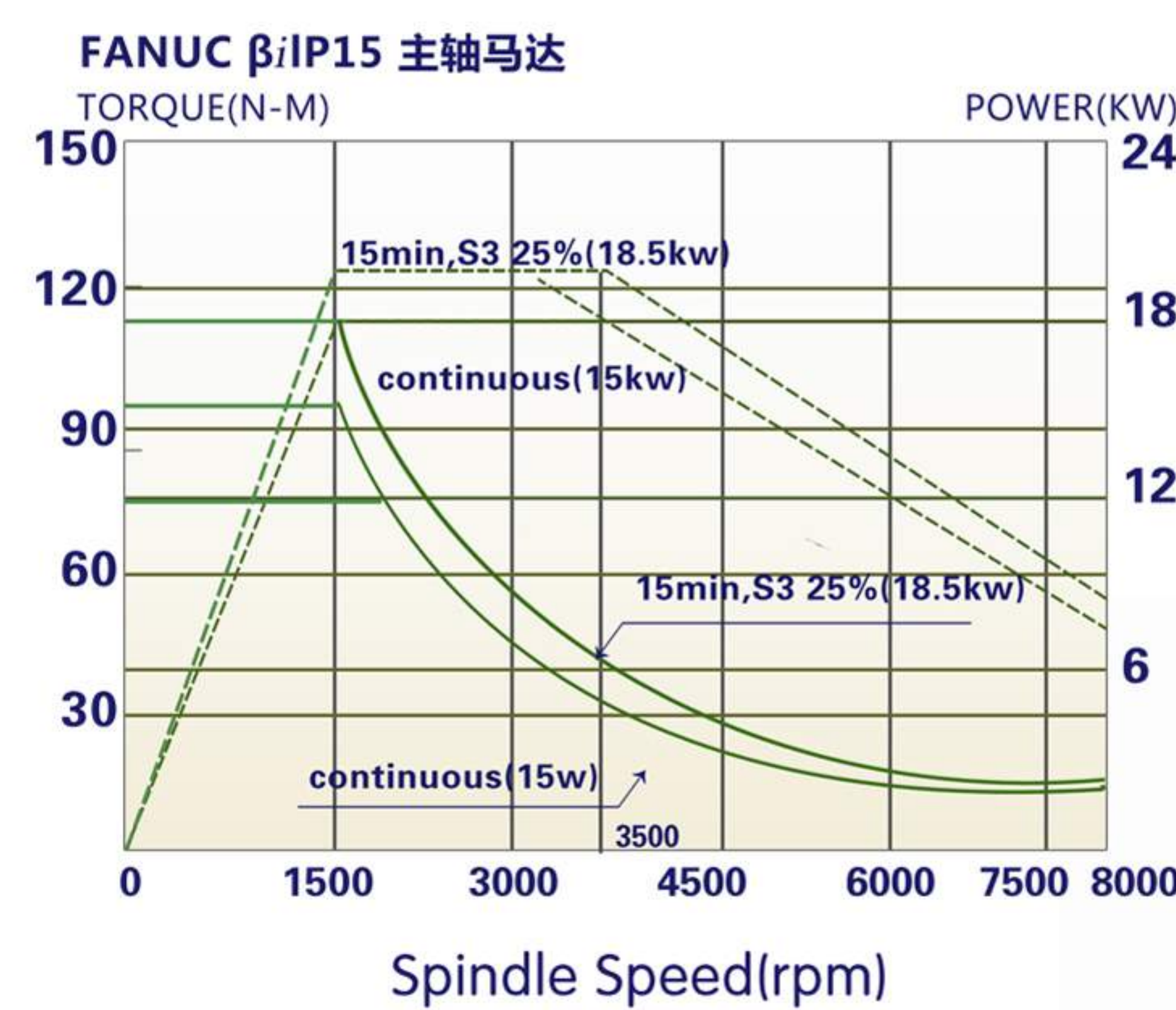


主轴采 $\varnothing 100\text{mm}/120\text{mm}$ (260B)大直径高精度斜角滚珠轴承及滚柱轴承，适合高速精密切削及低速重切削。

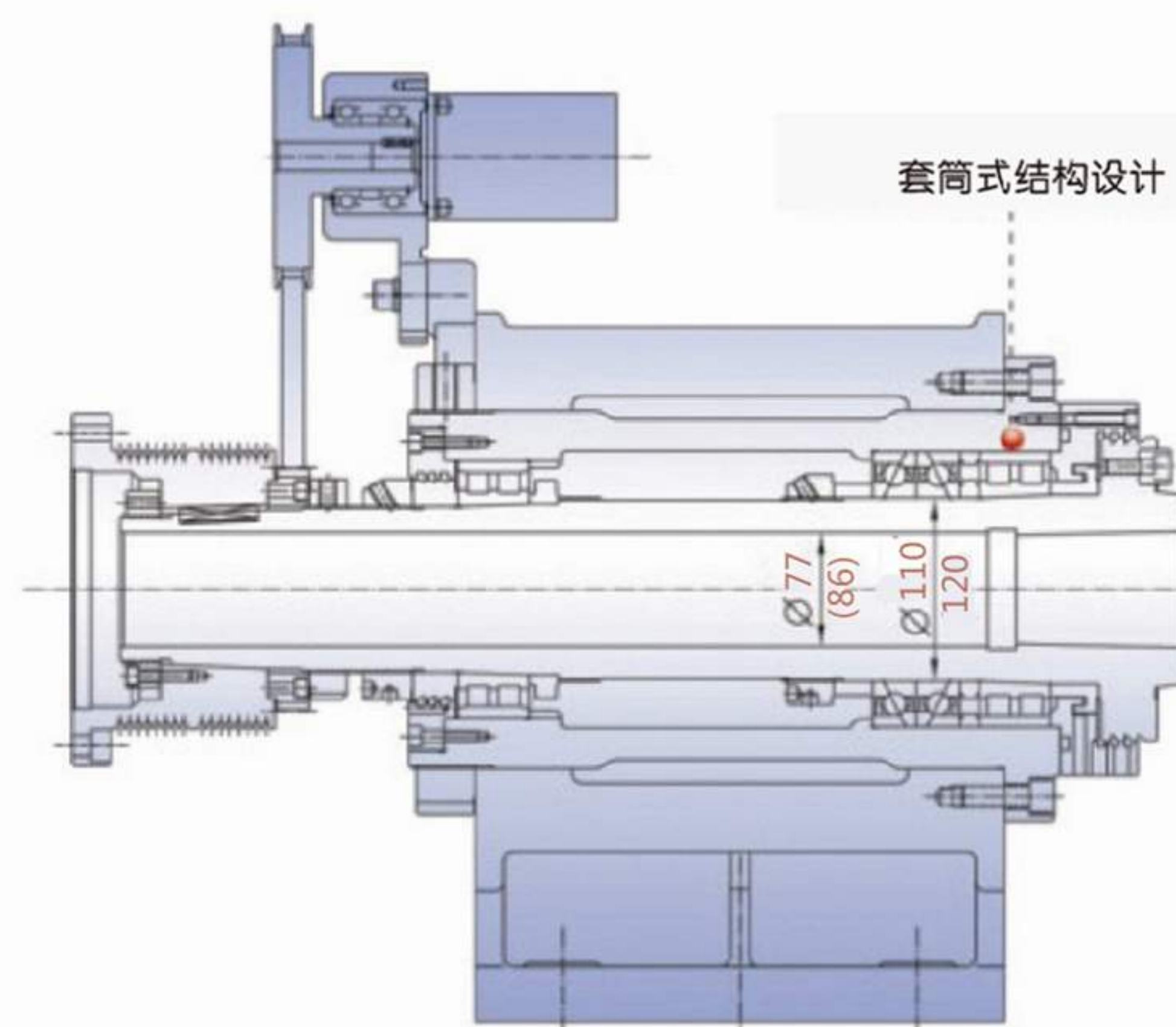
FBL-260(L)主轴扭力曲线图



FBL-260B(L)主轴扭力曲线图

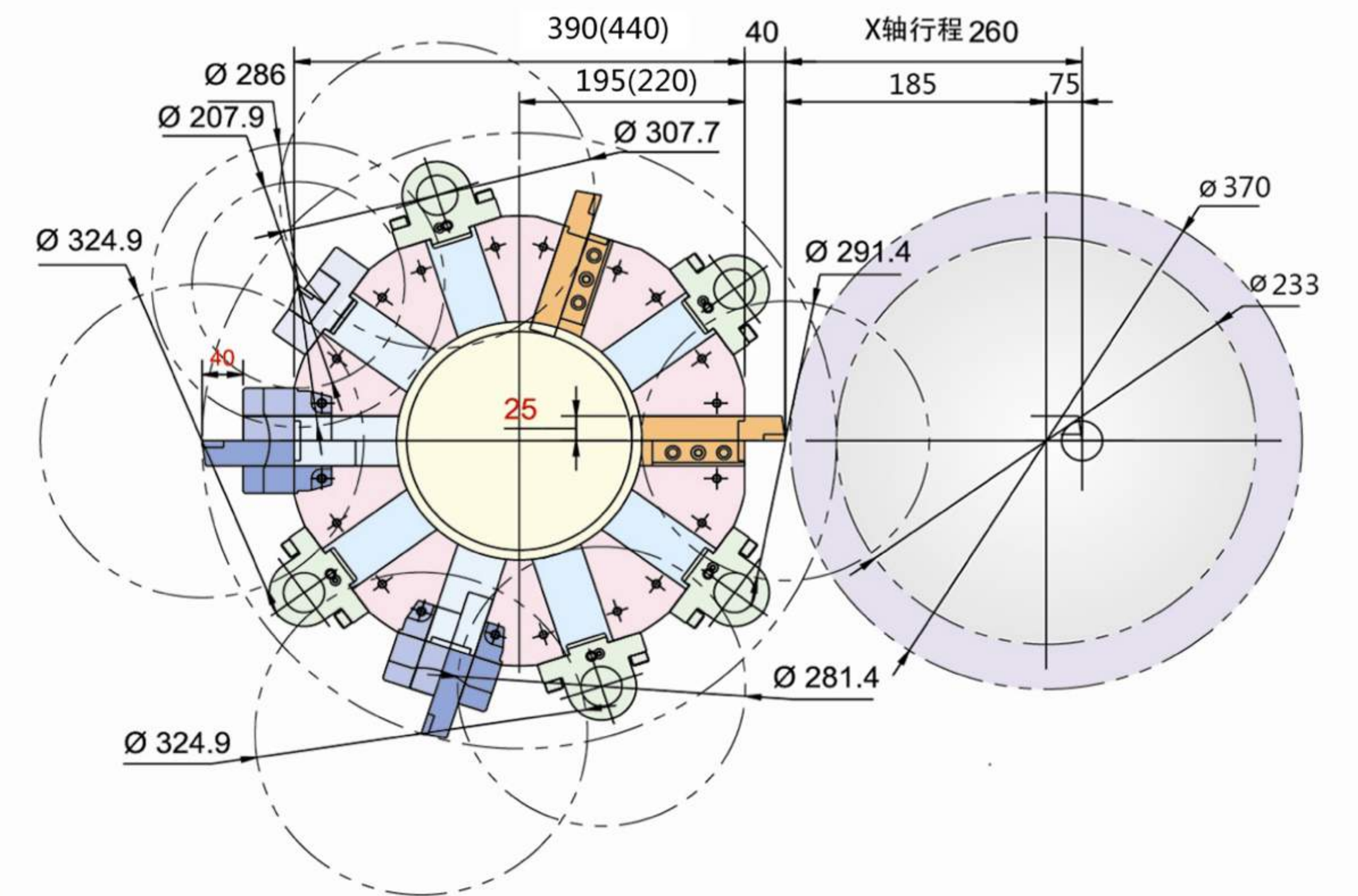


主轴结构图

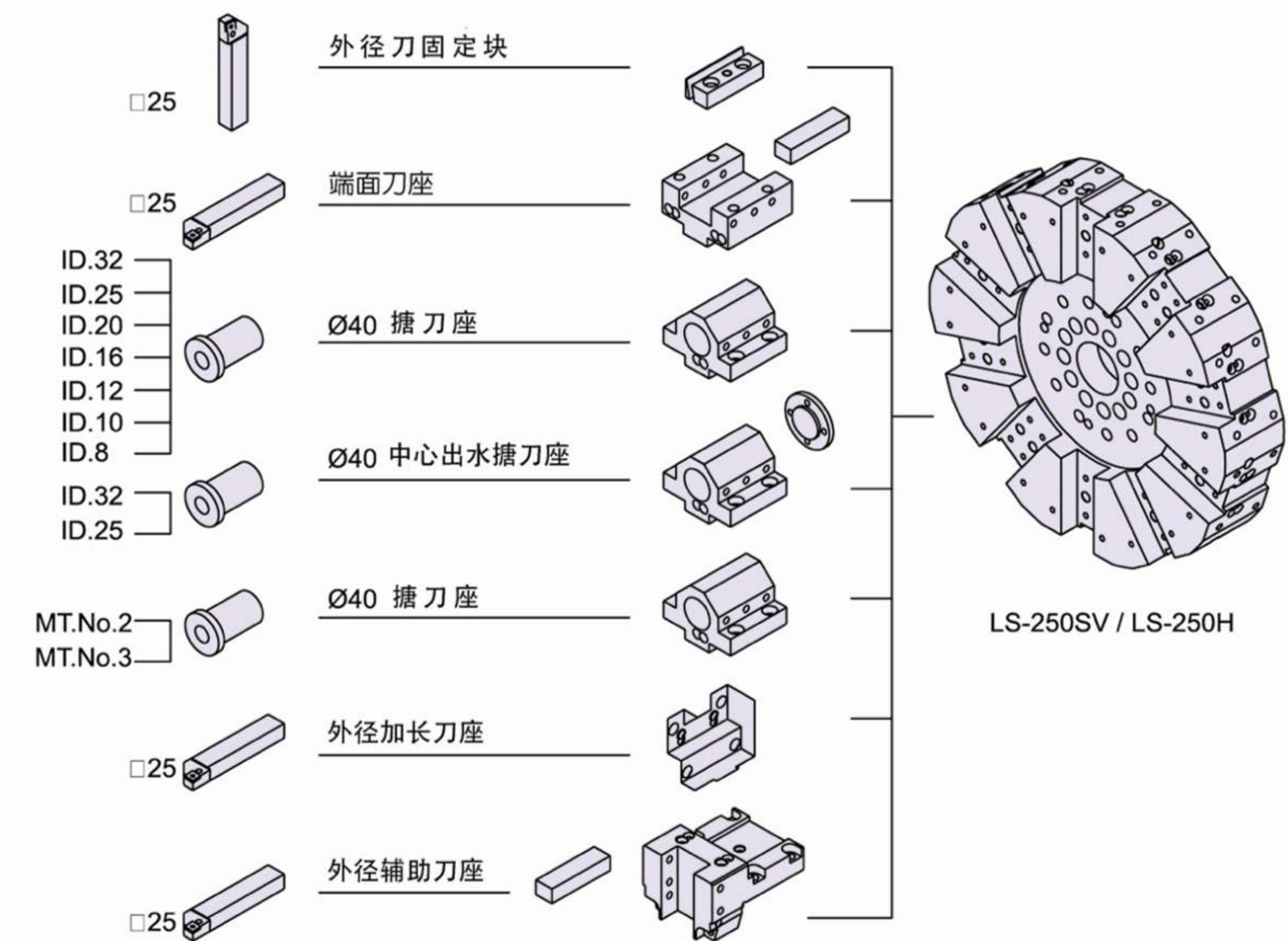


注：( )中为FBL-260B数据

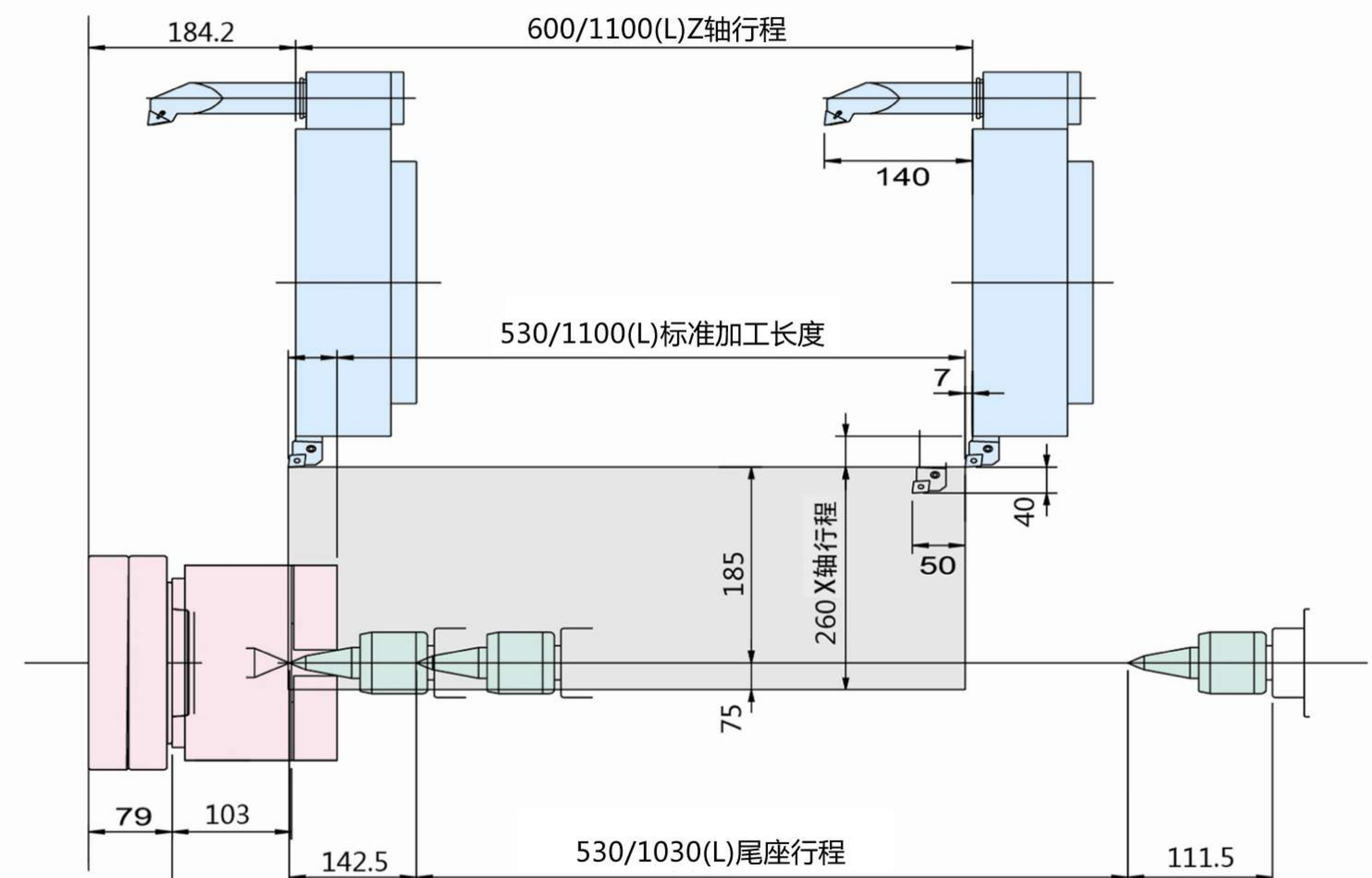
刀具干涉图



刀具系统图

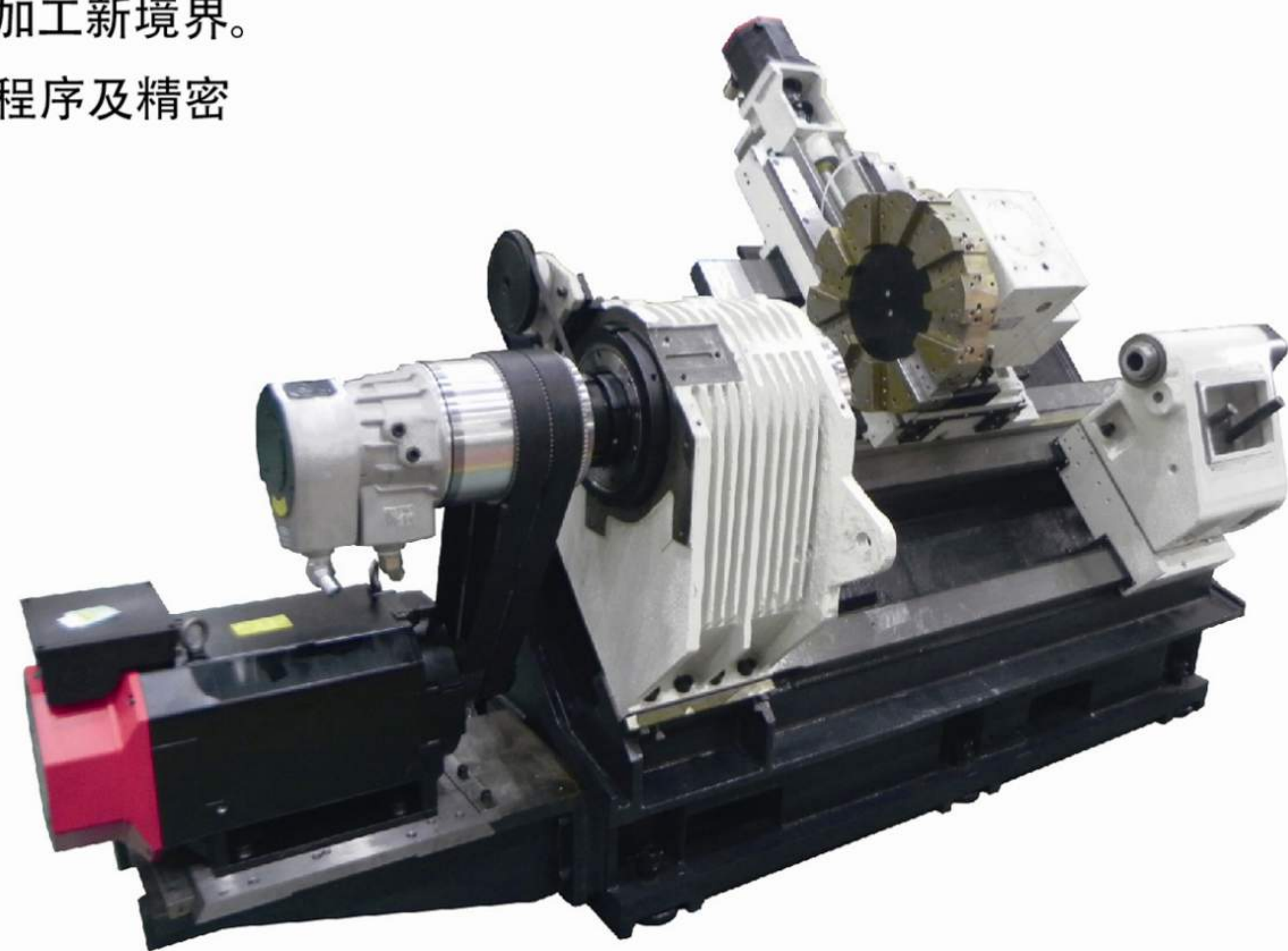


加工行程图

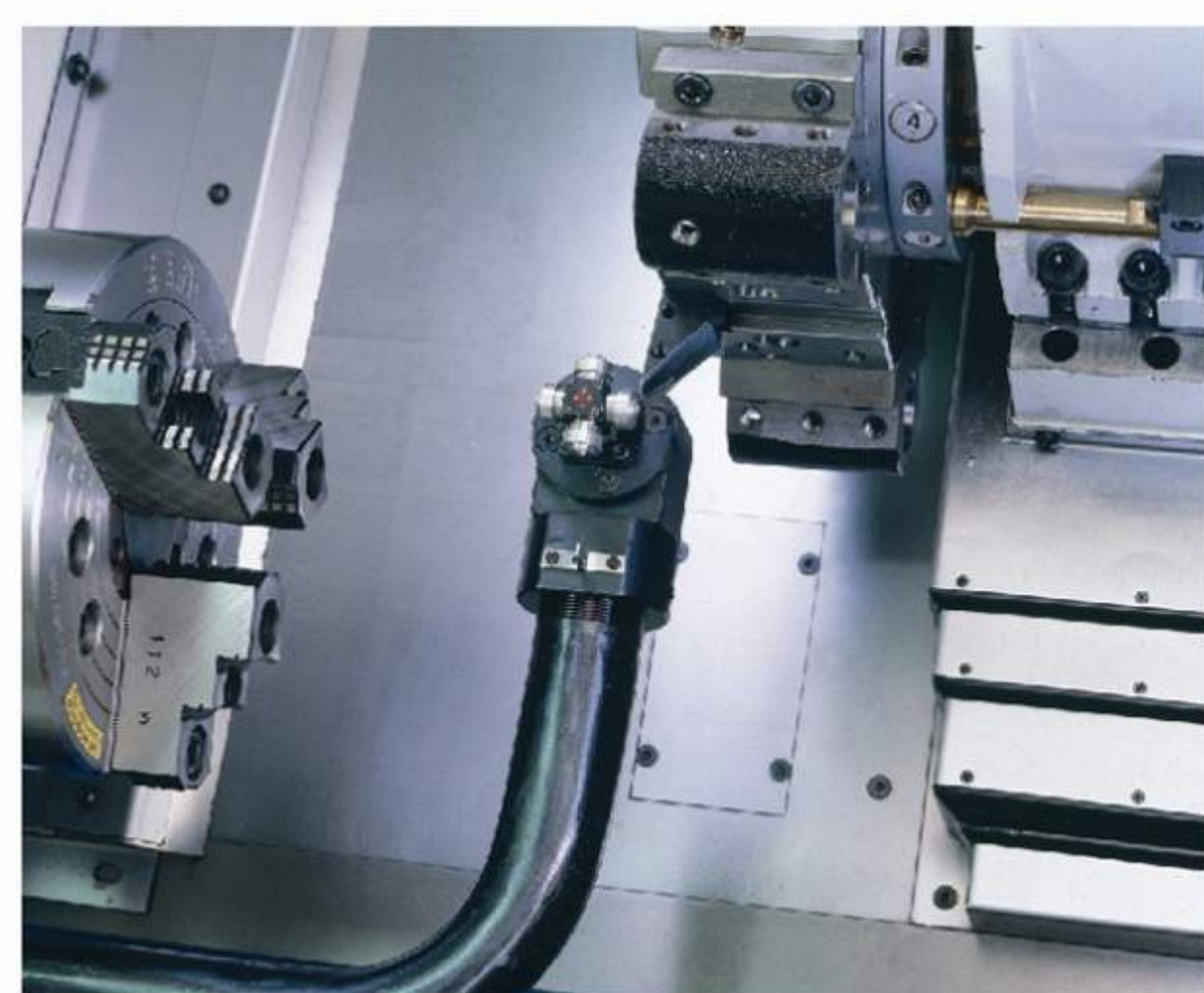




- 大型硬轨式高负荷机种，具大直径低速重切削加工能力。
- 配置最新式发那科Oi控制系统、彩色LCD荧幕为标准配备，具高速解析能力，操作功能极佳，展现完美之加工新境界。
- 高刚性方轨，滑道面经专业划花程序及精密导油沟设计，传动效率优异。
- 机身45度斜背式一体箱型结构、重心低，精度稳定。

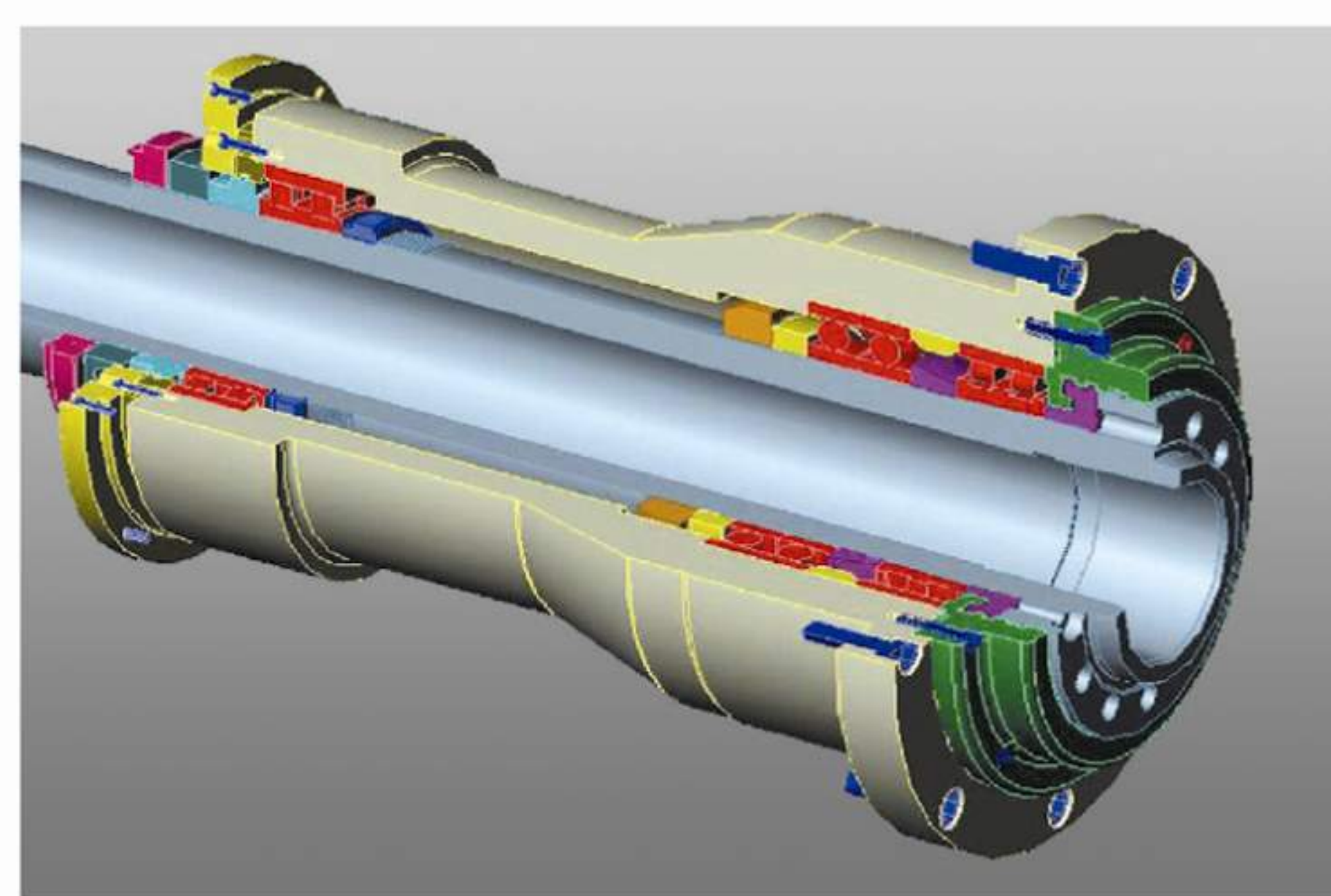


### 刀具量测系统



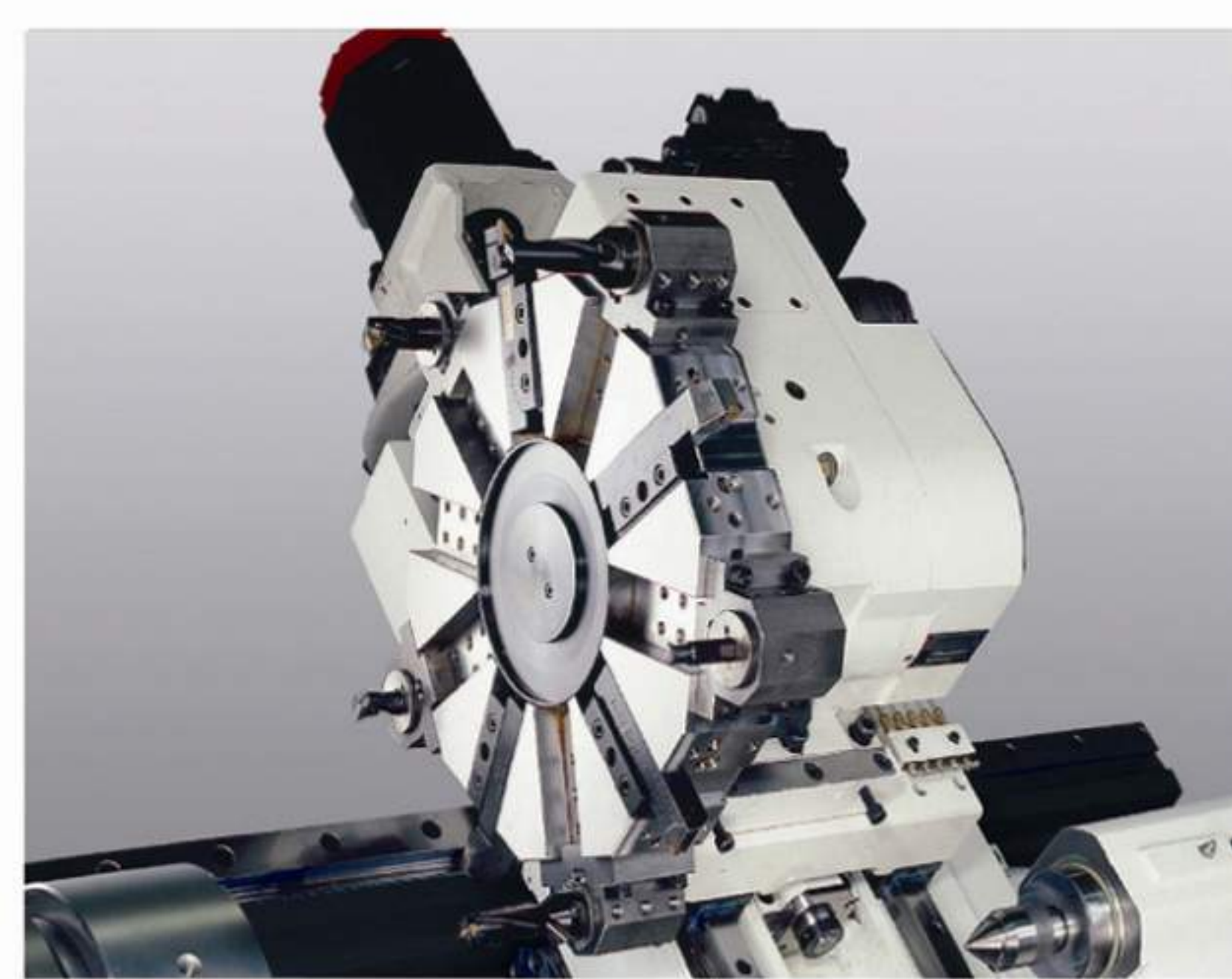
- 自动刀具量测系统。
- 手动刀具量测系统。

### 高刚性主轴结构



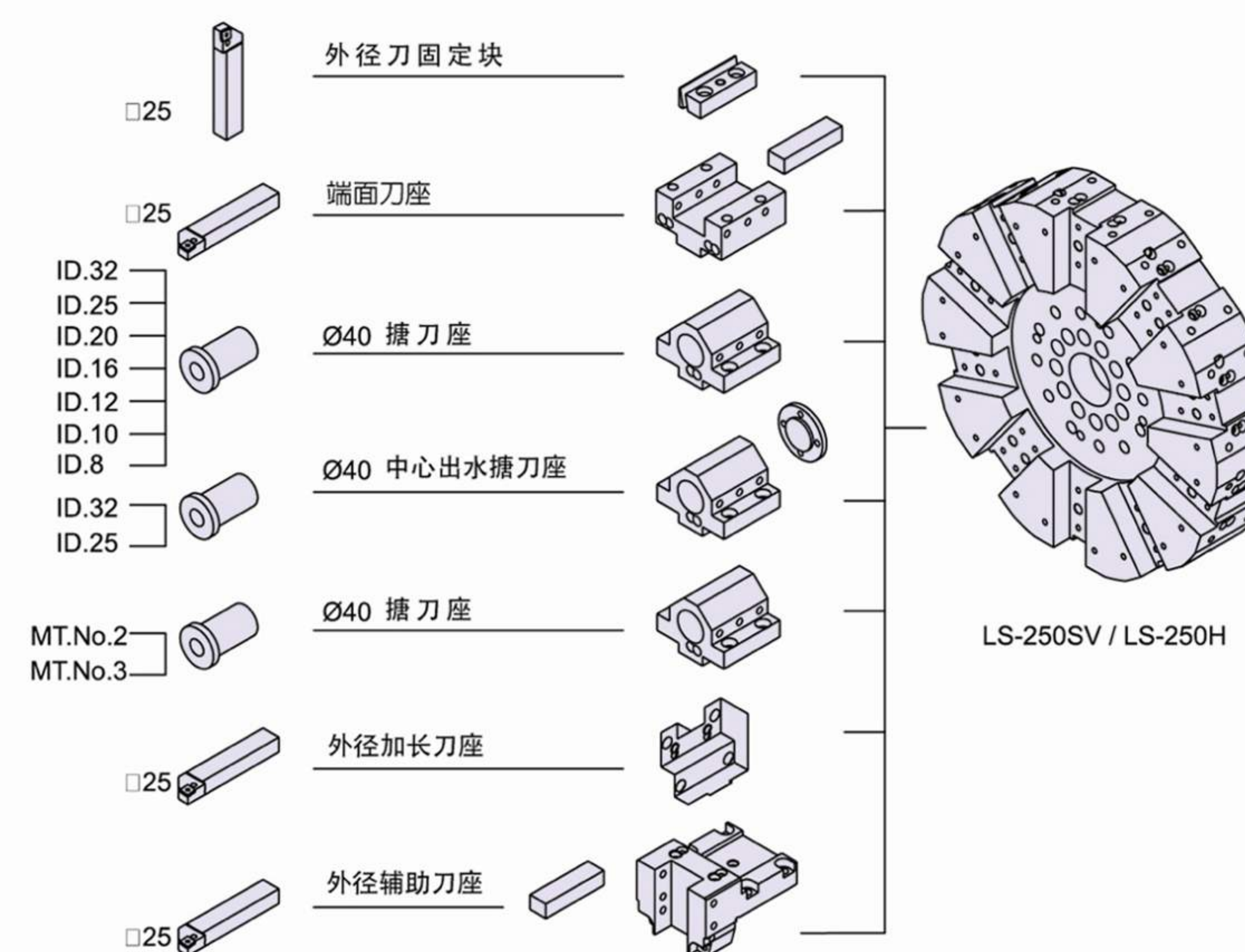
- 主轴应用模组化设计，支撑轴承采用套筒式，精度与寿命皆优于一般箱体方式。

### 强力型刀塔

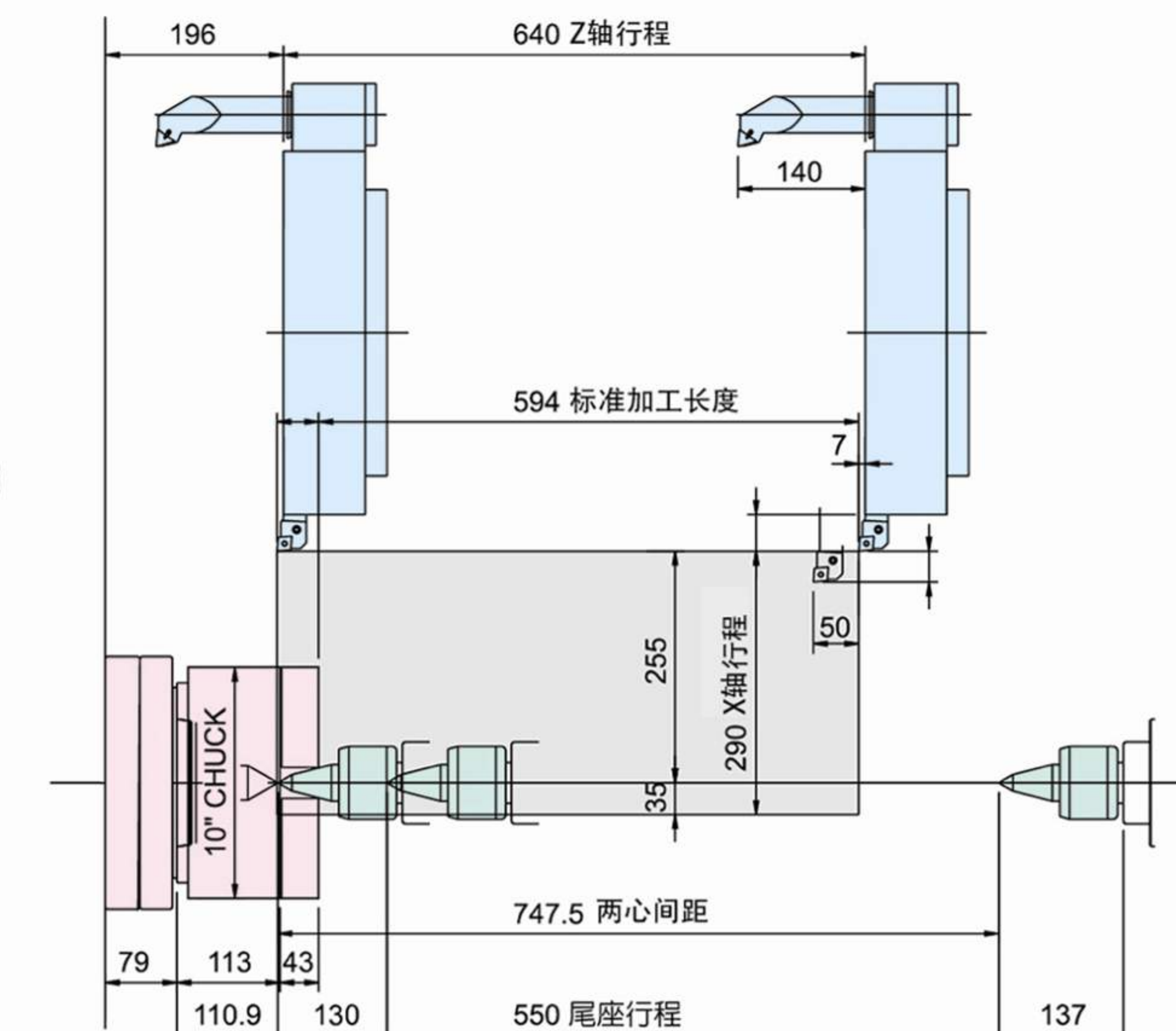


- 配置强力型油压刀塔，提供高强度切削负荷，内部机件强韧，绝对符合高性能的严苛要求。
- 可选配12位置刀塔

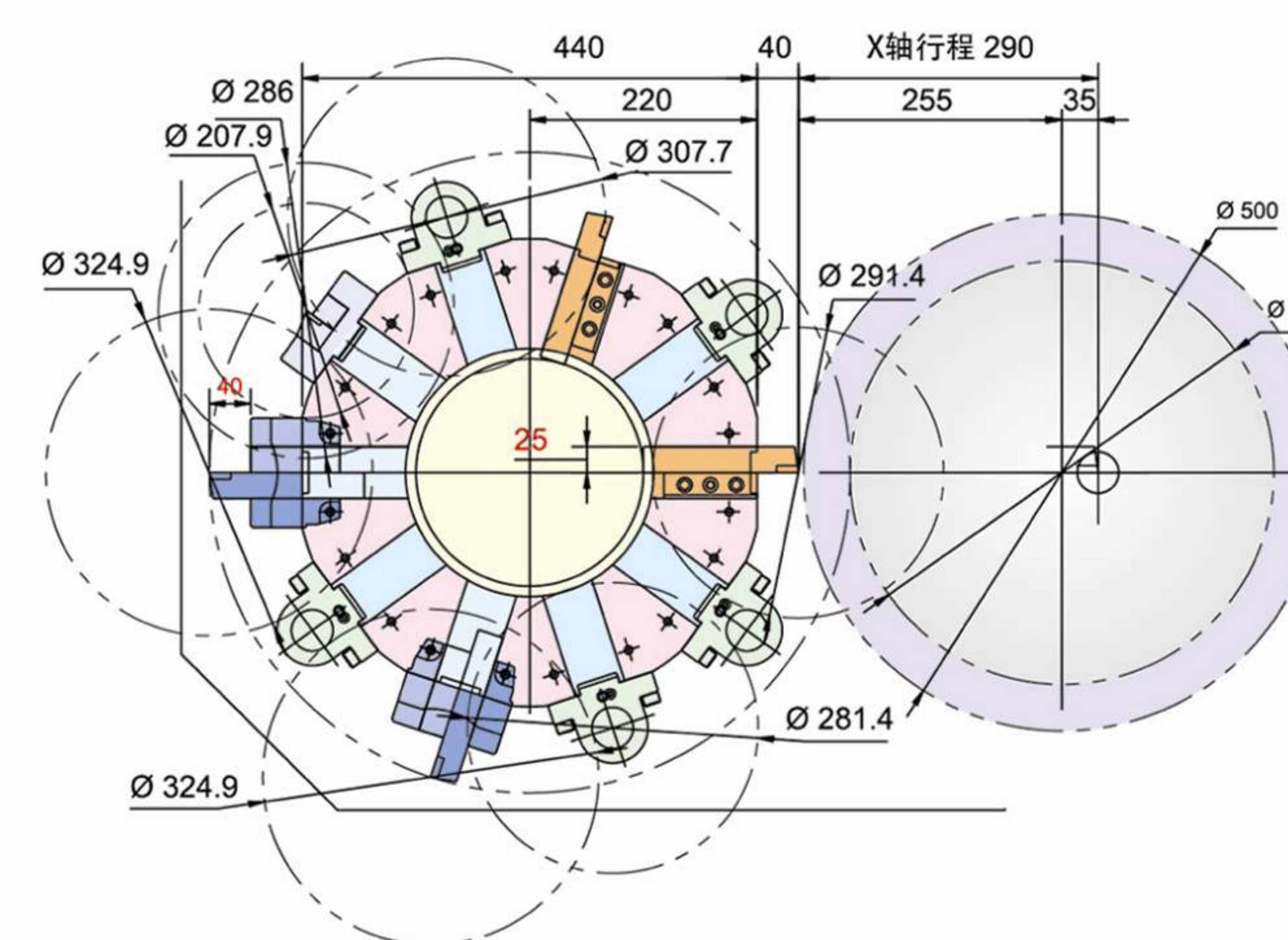
### 刀具系统图



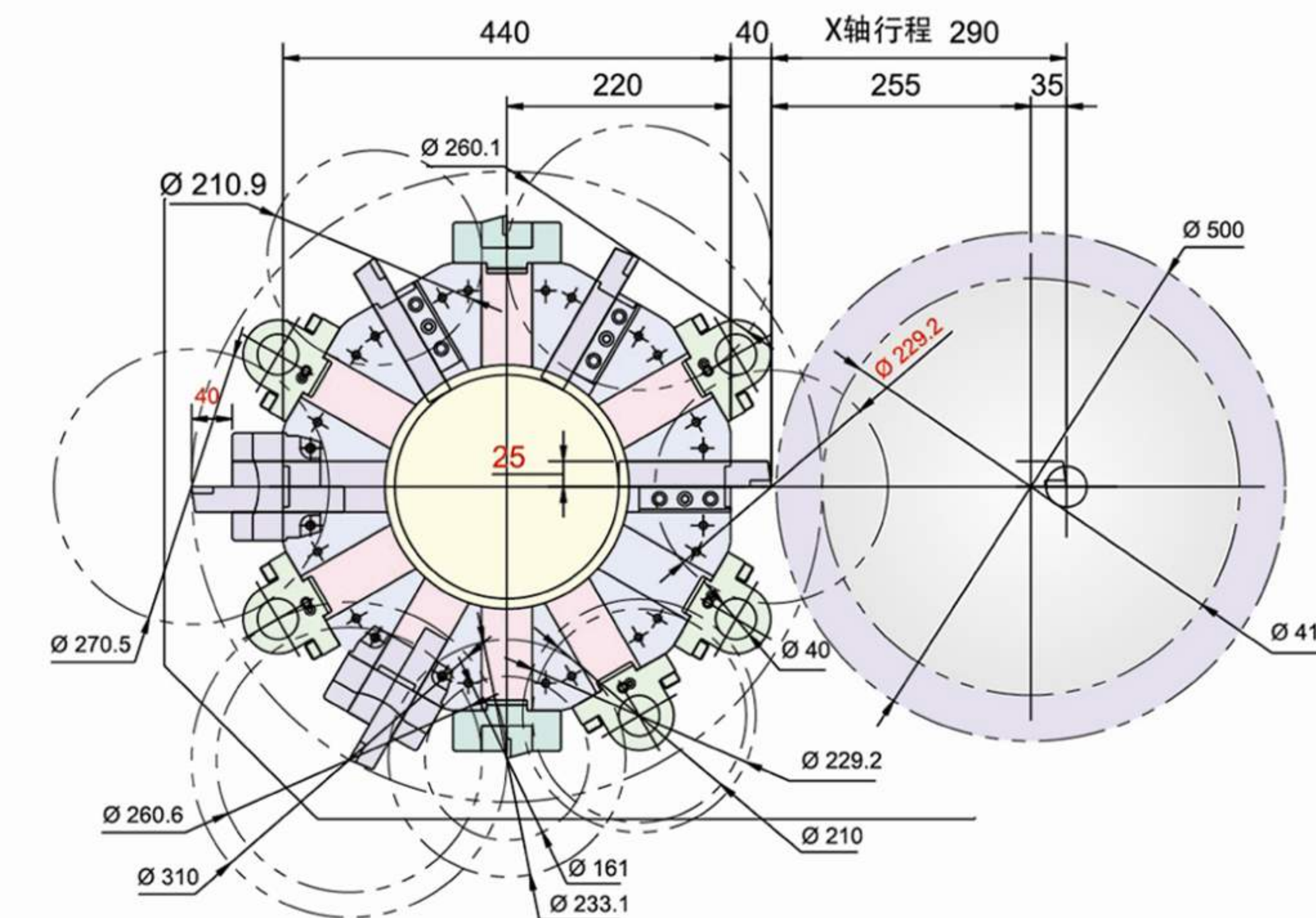
### 加工行程图



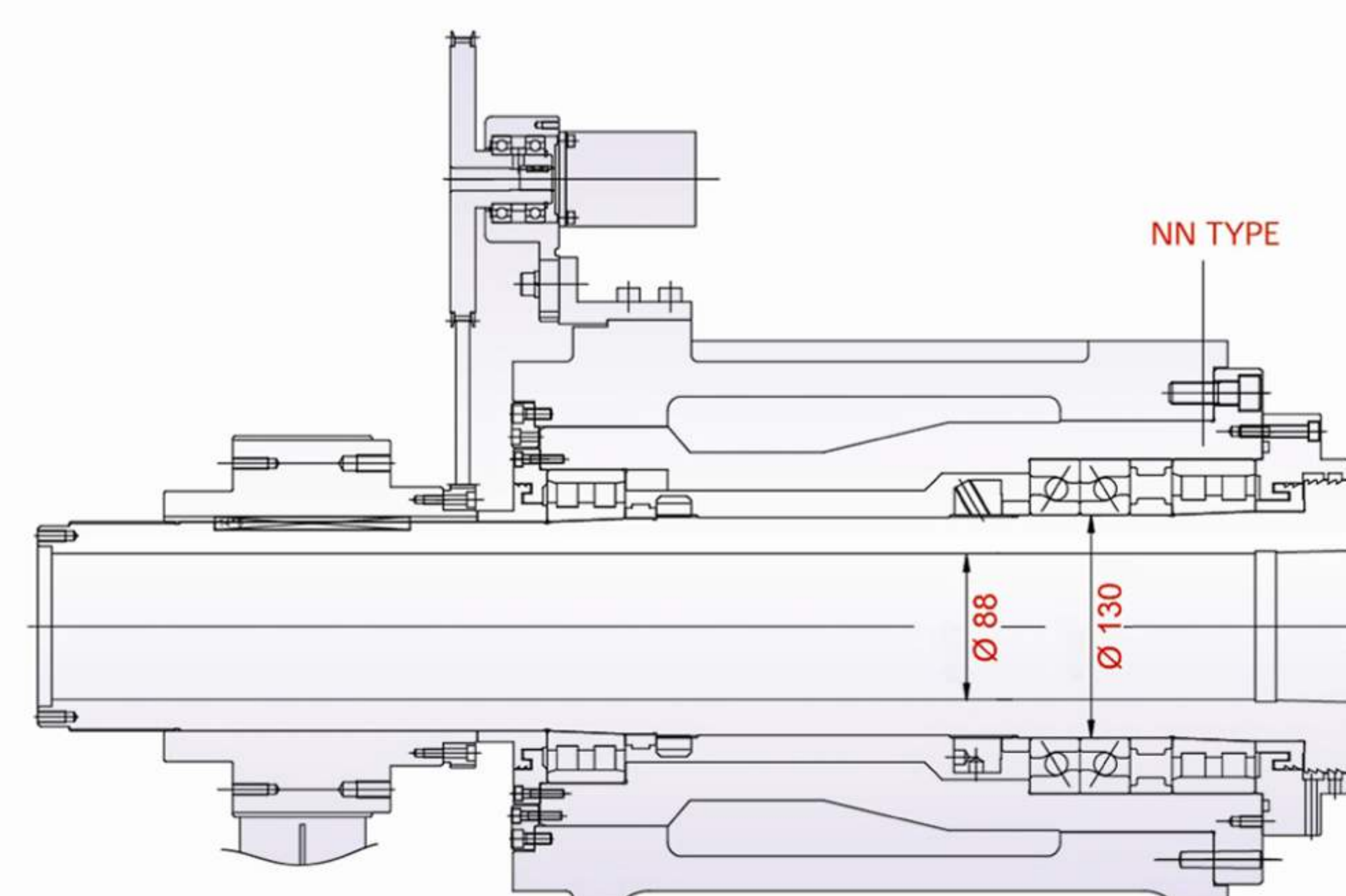
### 刀具干涉图 标准10支刀+10夹头



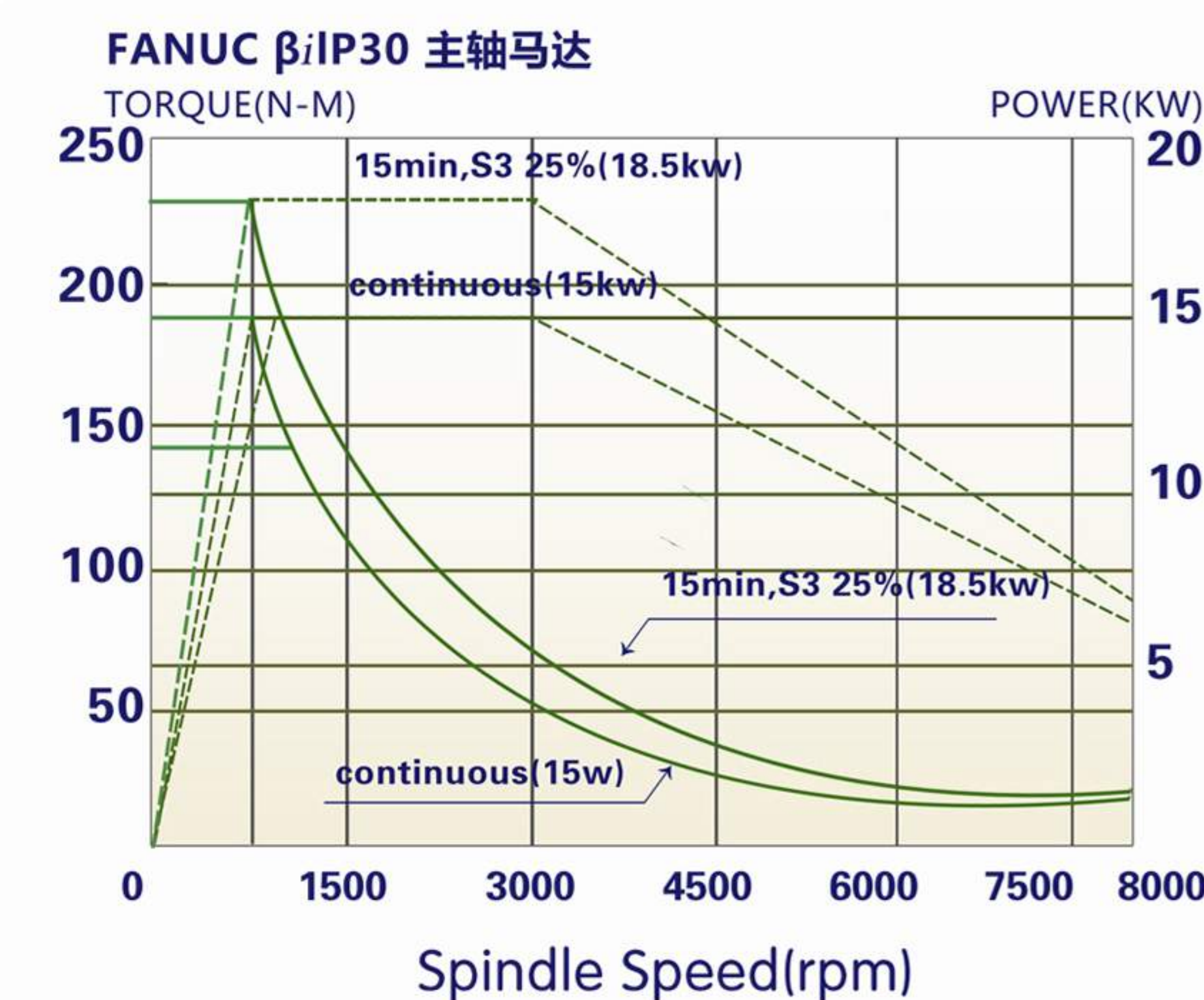
### 刀具干涉图 特殊12支刀



### 主轴结构图



### 主轴功率曲线图

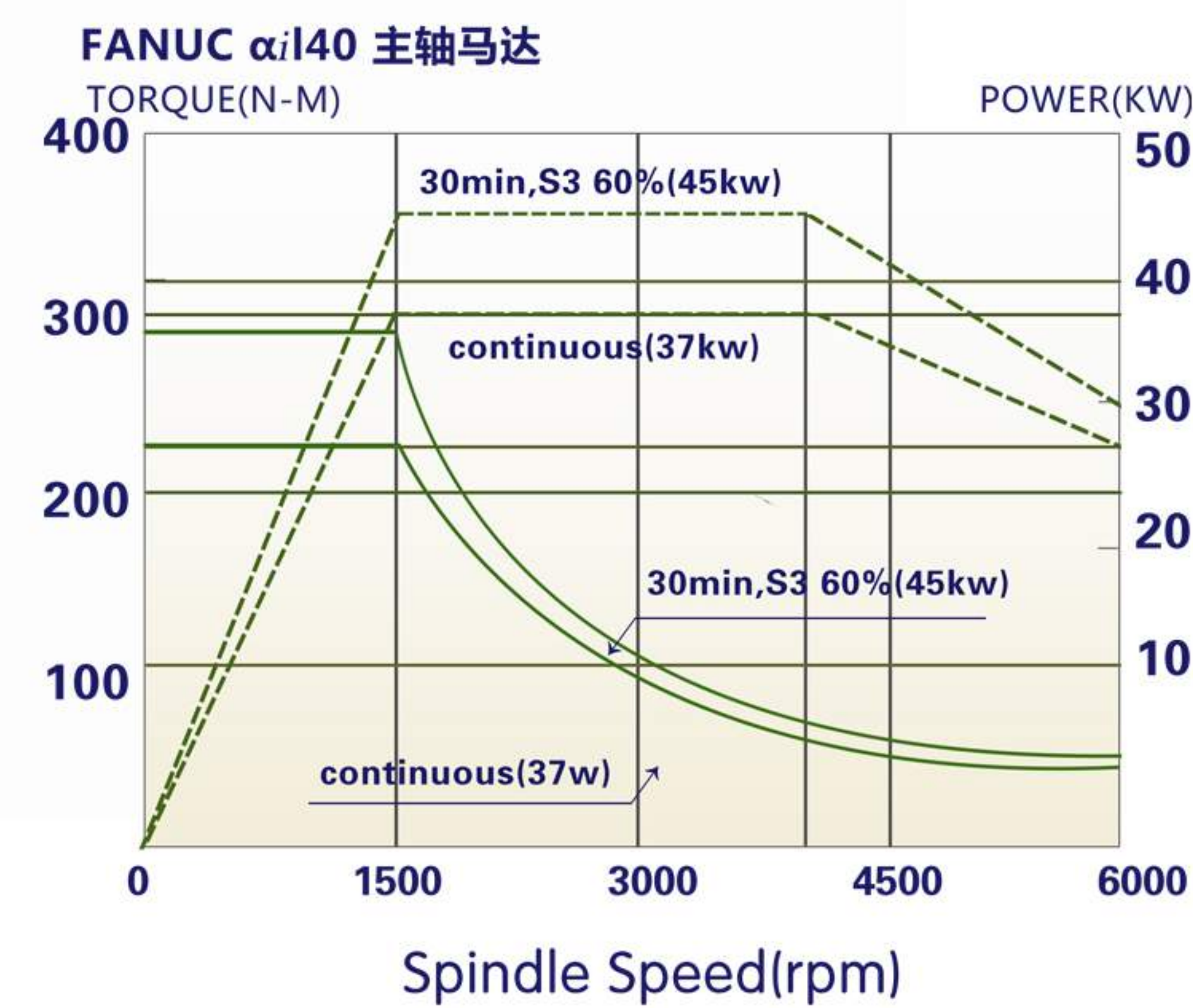


# FBL-550/550W22

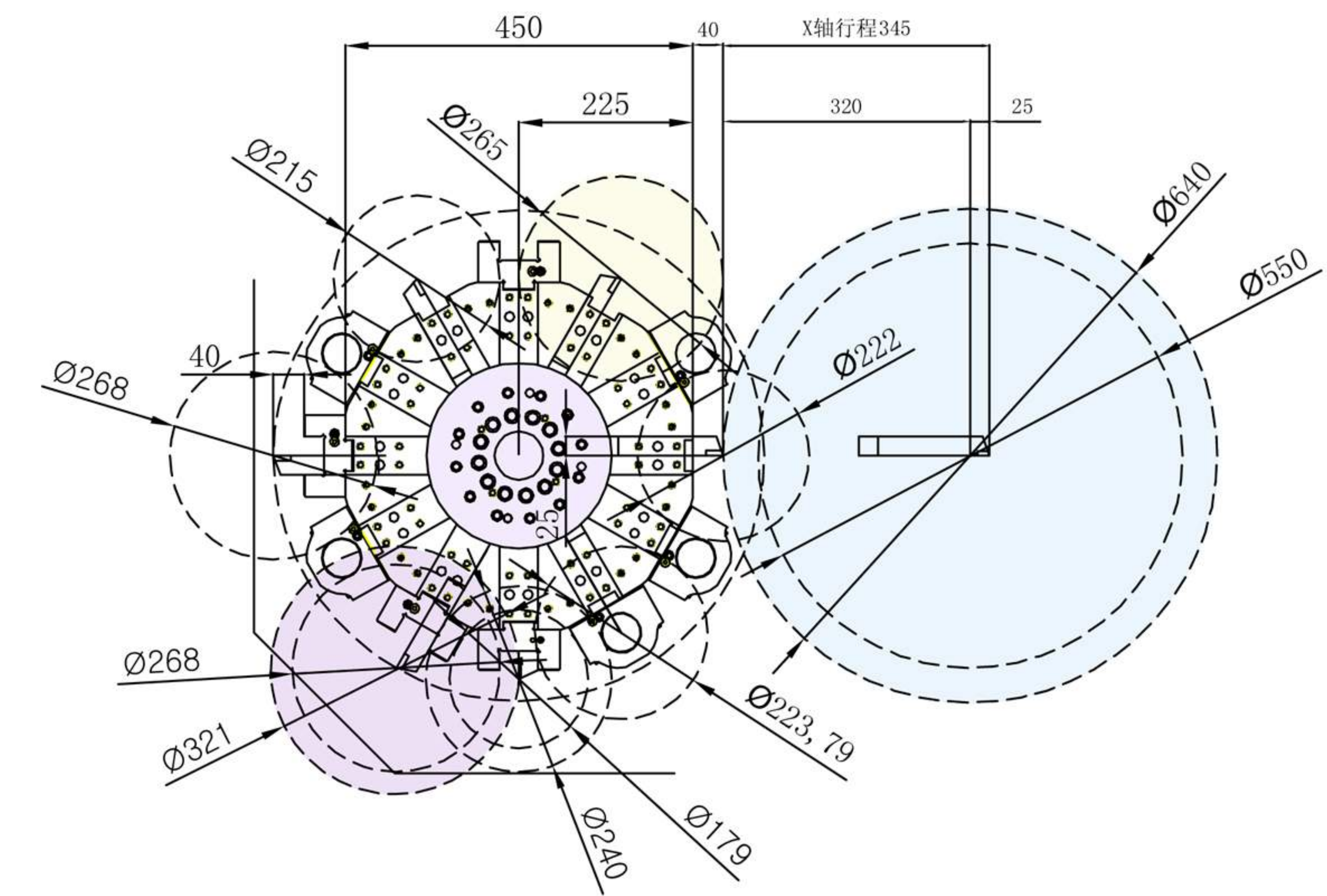


- 专攻汽车轮毂22寸一下的第一工序车削加工
- 机台床身采用斜背式45度设计方法，运用高强度铸铁、铸造而成，通过时效处理，保证了刚度及稳定性
- 12支刀的油压凸轮刀塔，精确快速换刀定位时间0.3秒换刀重现精度0.002mm
- 主轴采用大直径高精度斜角滚柱轴承，适合低速重切削

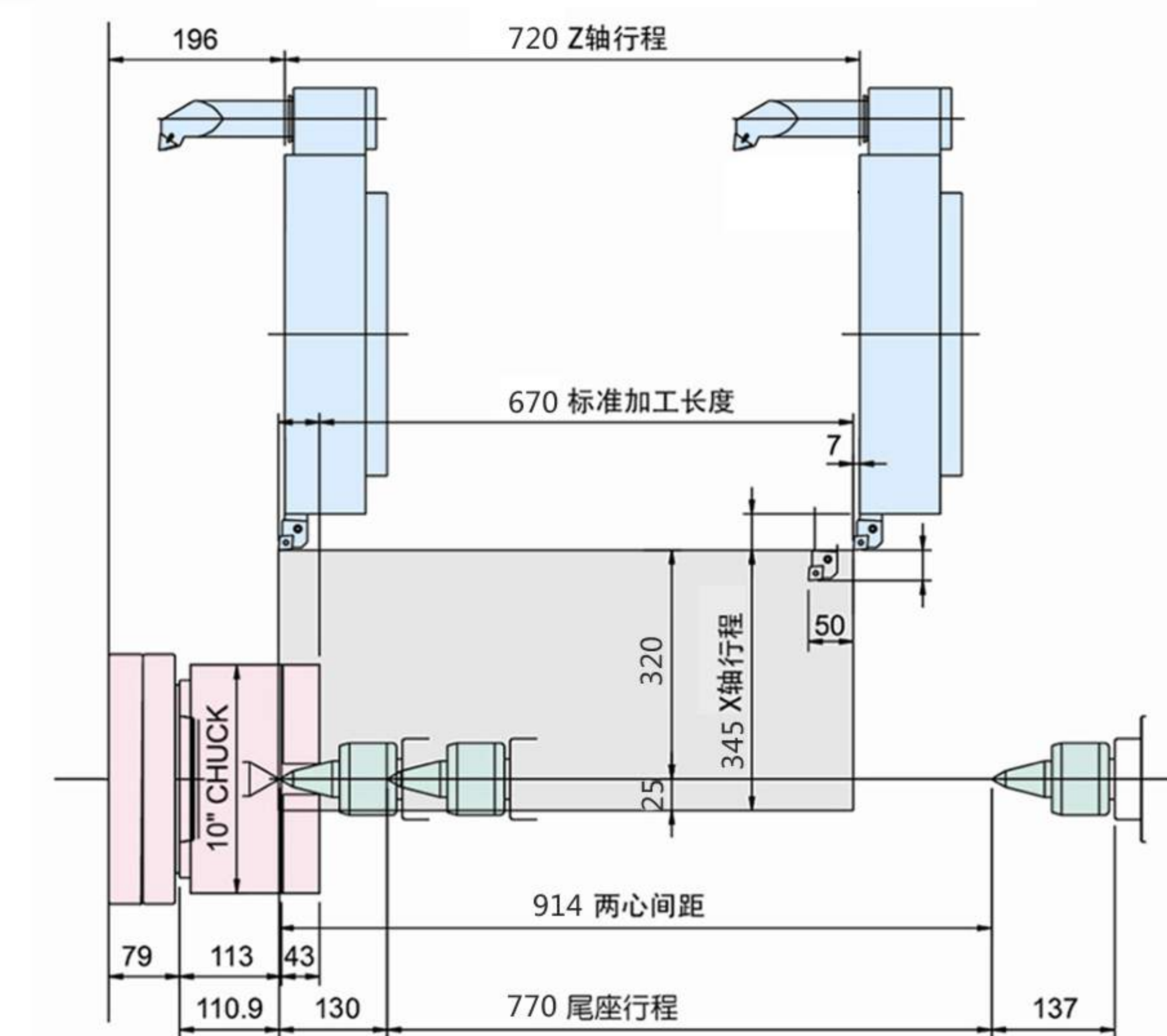
FBL-550/W22 主轴扭力曲线图



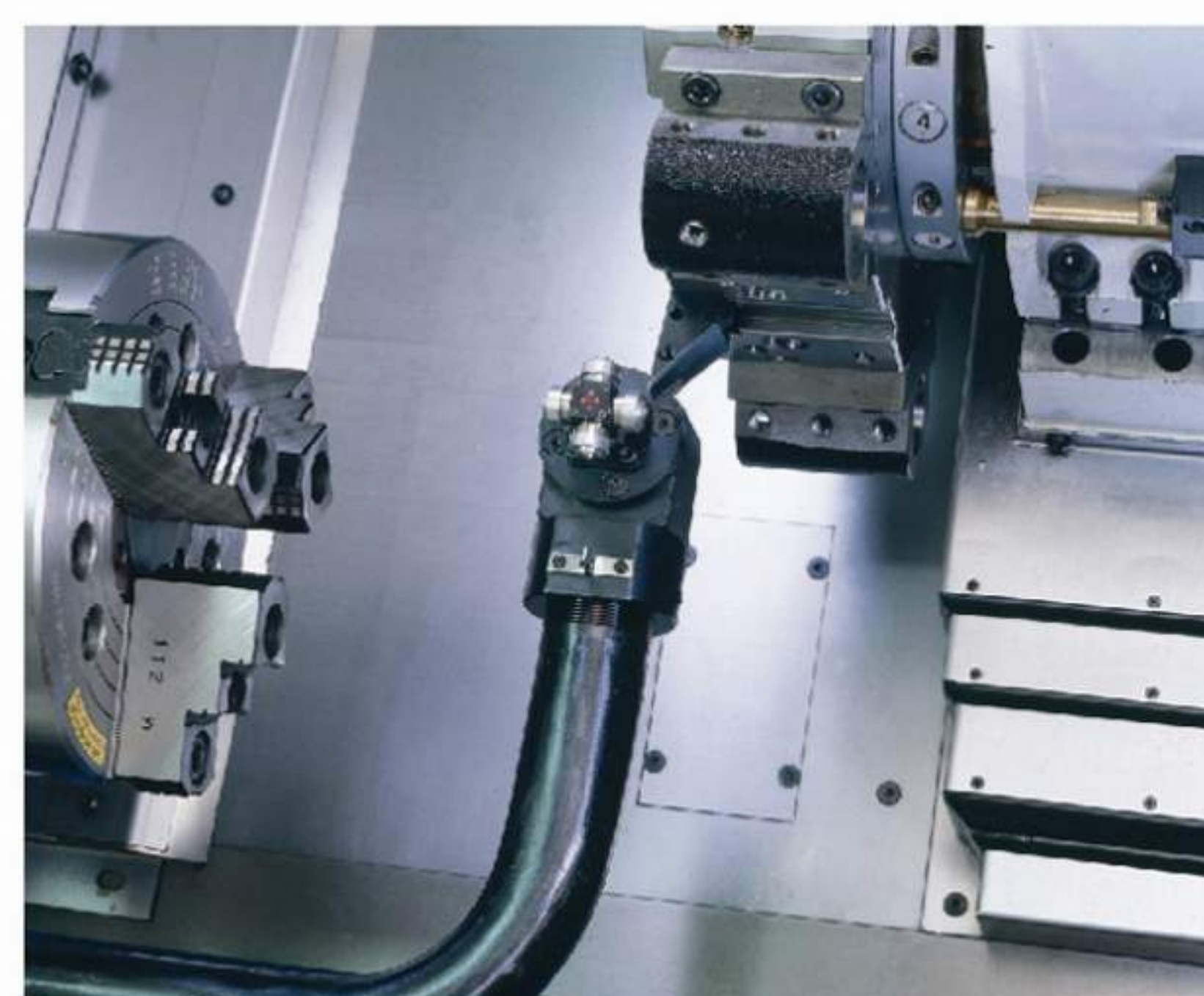
刀具干涉图



加工行程图

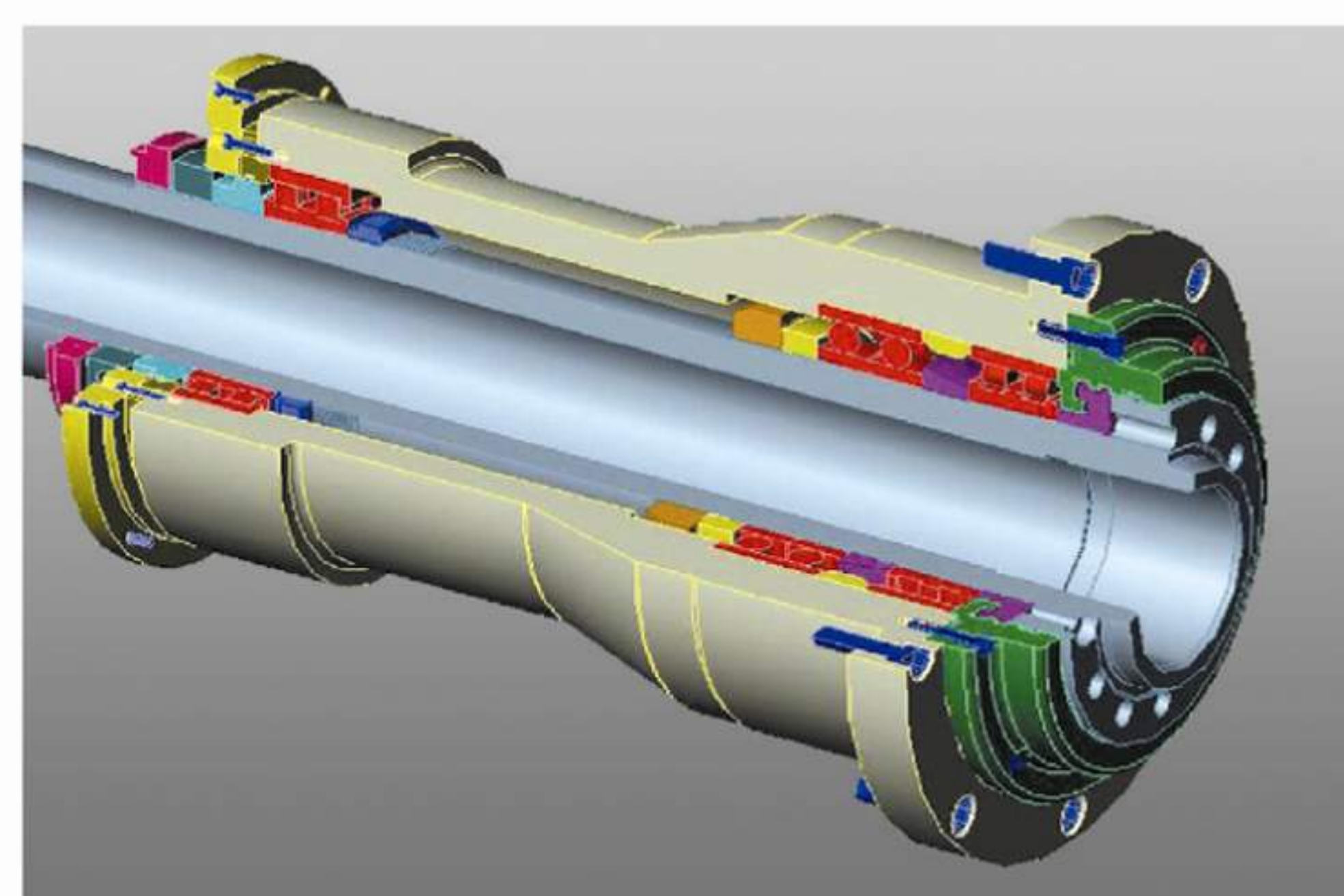


刀具量测系统



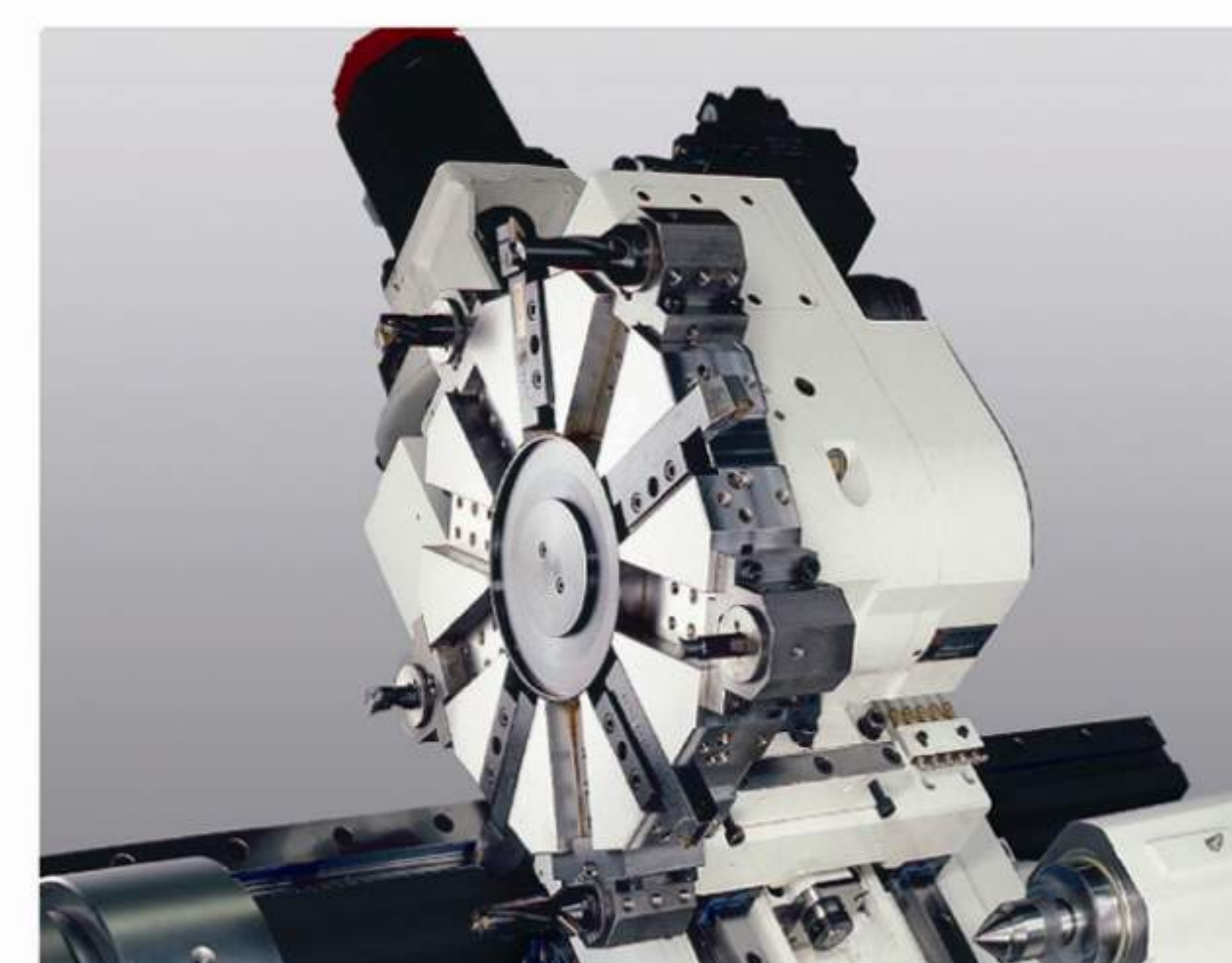
- 自动刀具量测系统。
- 手动刀具量测系统。

高刚性主轴结构



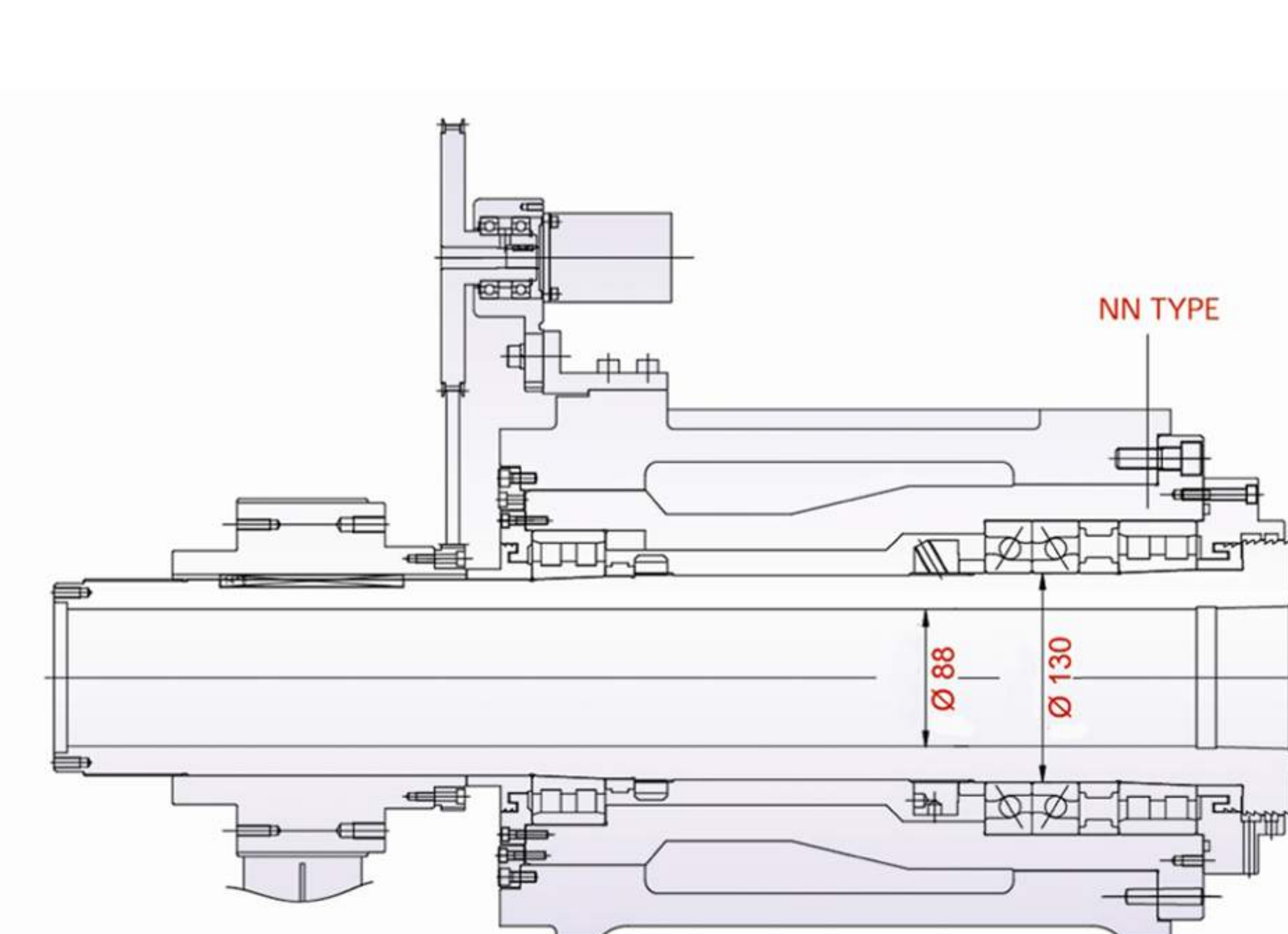
- 主轴应用模组化设计，支撑轴承采用套筒式，精度与寿命皆优于一般箱体方式。

强力型刀塔

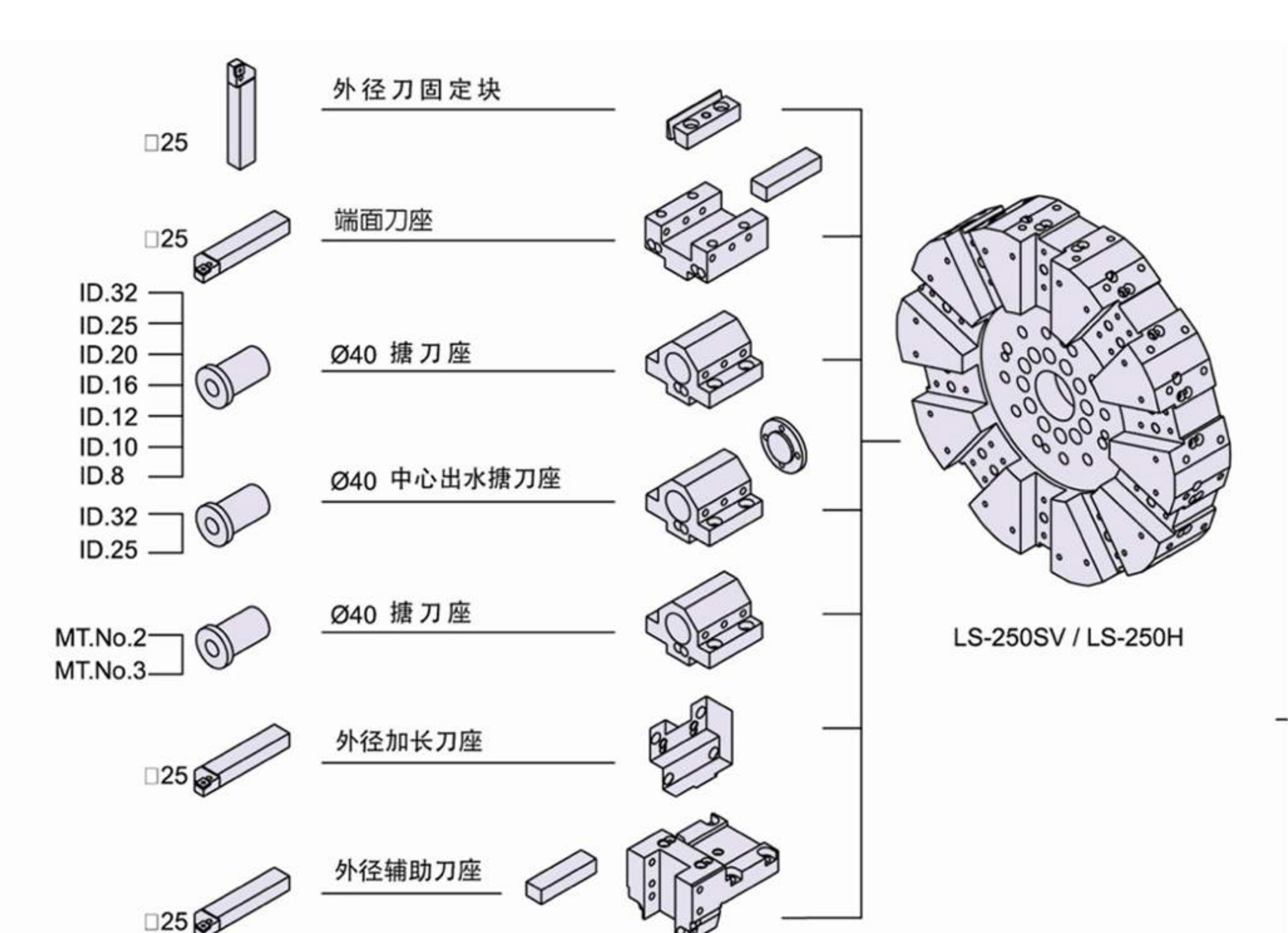


- 配置强力型油压刀塔，提供高强度切削负荷，内部机件强韧，绝对符合高性能的严苛要求。
- 配12位置刀塔

主轴结构图



刀具系统图



项目	单位	FBL-200	FBL-260/L	FBL-260B/BL	FBL-300	FBL-550/W22	FBL-650W26
床面旋径	mm	450	530	530	653	850	850
鞍面旋径	mm	274	380	380	417	615	662
最大加工直径	mm	260	370	370	510	630	712
最大加工长度	mm	408	594 (1094)	594 (1094)	594	670	670
两心间距离	mm	480	670 (1170)	670 (1170)	748	914	—
主轴鼻端	ASA	A2-6	A2-6	A2-8	A2-8	A2-8	A2-8
夹头尺寸	inch	8	8	10	10	10/-	—
主轴通孔径	mm	62	77	86	88	88	102
主轴转速	r.p.m	3500	3500	2500	2500	2500	2500
主轴马力	kW	11/15	11/15	15/18.5	15/18.5	37/45	37/45
主轴精度	mm	0.003	0.003	0.003	0.003	0.003	0.003
最大棒材通孔径	mm	52	52	75	77	75	—
Z轴行程	mm	450	600 (1100)	600 (1100)	640	720	820
X轴行程	mm	175	260	260	290	345	370
Z轴快速位移	m/min.	20	20	20	20	18	18
X轴快速位移	m/min.	20	20	20	20	18	18
刀具数		8	10	10	10	12	12
车刀尺寸	mm	25x25	25x25	25x25	25x25	25x25	32X32
搪刀尺寸	mm	40	40	40	40	50	50
尾座行程	mm	310	530 (1030)	530 (1030)	550	770/-	—
顶心行程	mm	100	100	100	130	130/-	—
顶心直径	mm	75	70	70	90	90/-	—
顶心锥度	MT	4	5	5	5	5/-	—
顶心驱动方式		油压	油压	油压	油压	油压/-	—
尾座定位方式		手动	手动	手动	手动	手动/-	—
外形尺寸 (长x宽x高)	m	2.7x1.7x1.6	3.2x1.7x2.35 (5.0x1.7x2.35)	3.2x1.7x2.35 (5.0x1.7x2.35)	3.5x1.9x2.0	5.0x2.3x2.2	5.0x2.3x2.2
电源容量	KVA	15	25	25	25	50	50
机械重量	Kg	3490	4000 (5000)	4000 (5000)	5800	7300	7400

※本公司随时在进行研究改进的工作，因此保有随时更改设计，规格尺寸及机械的权利。

项目	FBL-200	FBL-260/L	FBL-260B/BL	FBL-300	FBL-550/W22	FBL-650W26
8" 油压夹头	●	●	—	—	—	—
10"油压夹头	◎	◎	●	●	●/-	—
12"油压夹头	—	◎	◎	◎	◎/-	—
硬爪	●	●	●	●	●/-	—
软爪	●	●	●	●	●/-	—
油压刀塔	●	●	●	●	●	—
伺服刀塔	◎	◎	◎	◎	◎	◎
搪刀座	4	5	5	5	5	5
端面刀座	1	2	2	2	2	2
刀柄套 (组)	1	1	1	1	1	1
外径刀座	—	—	—	—	—	—
双向刀座	—	—	—	—	—	—
切削水冷却系统	●	●	●	●	●	●
水平调整螺丝及垫片	●	●	●	●	●	●
自动润滑系统	●	●	●	●	●	●
工作灯	●	●	●	●	●	●
油压夹头脚踏开关	●	●	●	●	●	●
工具及工具箱	●	●	●	●	●	●
操作及维护说明书	●	●	●	●	●	●
履带式排屑装置	●	●	●	●	●	●
活动顶针	●	●	●	●	●	—
三色指示灯	◎	●	●	●	●	●
工件收集器	◎	◎	◎	◎	◎	◎
刀具量测装置	◎	◎	◎	◎	◎	◎
油水分离装置	◎	◎	◎	◎	◎	◎
送料机/送料机界面	◎	◎	◎	◎	◎	◎
气压自动门	◎	◎	◎	◎	◎	◎
弹性筒夹	◎	◎	◎	◎	◎	—
尾座脚踏开关	◎	◎	◎	◎	◎	—

● 标准附件 ◎ 特别附件



FPG-60200DC

磨床



SMART-B1640II

磨床



FVL-1250VTC

車床



FVM-3016DCL

銑床