

1. 範圍

本 SAE 標準涵蓋汽車和相關工業使用，尺寸 1-1/2 以下英制鋼製螺栓、螺絲、牙條、sems¹ 和 U 型螺栓² 的機械性質和材料要求。

文中所提到“牙條”這個詞意思是說：一中等長度圓棒的某一端搓牙、兩端都有搓牙或者整個圓棒都搓牙。此產品不適用於加熱、焊接(collared)或者使用於類似本文中所要求的螺栓特性近似的產品。

1.1

表 1 所包括之機械性能要求是在大約 20°C (68°F) 之環境溫度之下所完成。這些性能限定於在某一溫度界限內，此溫度界限需依照所使用材料等級以及溫度和加工流程而定。其他疲勞測試、抗腐蝕、衝擊試驗等性質，都不在本標準範圍內，然而為確保產品適用於這些額外性能的情況下，最終使用者必須承擔其責任歸屬。

¹ Sems: 螺絲和華司的組合。

² U-BOLTS: 本 SAE 標準所提及的 U 型螺栓，其使用於車輛懸吊裝置和其相關位置。為了詳細說明，本標準將 U 型螺栓視為牙條。因此，文中所提到的“STUDS(牙條)”字眼都適用於“U-BOLTS(U 型螺栓)”。(設計者應要瞭解，在相同尺寸、等級的“U 型”結構的兩根螺栓或牙條可能無法承受荷重；因此，U 型螺栓的實際承載重量應以鞍型荷重測試方式來判定。)

2. 參考規範

適用的版本：於本標準內所提及的範圍，除非有特別指示，產品應以最新版本的 SAE 標準來提供。

SAE 出版品：

- SAE J121：硬化與回火螺紋扣件之脫碳
- SAE J123：螺栓、螺絲和牙條表面缺陷
- SAE J403：SAE 碳鋼的化學成分
- SAE J404：SAE 合金鋼的化學成分
- SAE J409：製品分析-耐熱鋼和鑄鐵的化學成分分析之允許差異標準
- SAE J411：碳鋼和合金鋼
- SAE J417：硬度測試和硬度值轉換
- SAE J1061：一般螺栓、螺絲和牙條的表面不連續
- SAE J1086：金屬和合金之編號
- SAE J1268：碳鋼和 H 合金鋼的硬化帶

ASME 出版品：

- ASME B18.2.1
- ASME B18.18.1M：扣件一般目的之檢驗和品質保證

ASTM 出版品：

- ASTM E18：金屬材料洛氏硬度和洛氏表面硬度測試方法

相關出版品：下列出版品僅供參考，非強制要求。

SAE 出版品：

- SAE J995：鋼製螺帽機械性質和材料要求

ASTM 出版品

- ASTM F1470：扣件機械性能和檢驗取樣規範

3. 標示

3.1 標示系統：

級數是依照數字標示，數字越大表示拉力越高，而小數點後的數字代表各種相同強度的等級。等級標示請看表 1 所示。

3.2 級數：

螺栓和螺絲一般僅適用於級數 1, 2, 5, 5.2, 8 和 8.2(請看附錄 A)。牙條一般僅適用於級數 1, 2, 4, 5, 8 和 8.1。級數 5.1 提供給螺絲和華司(SEMS)的螺絲組合後熱處理，也可使用在沒有組裝華司的產品上。

4. 材料和流程

4.1 鋼材特性：

所有扣件所使用的材料應符表 2 中的各個等級的合化學成分要求製作。

碳鋼和合金鋼的定義請看 SAE J411。標準材料等級的化學成分限制請參考 SAE J403, J404, J1086 或 J1268。標準 H 等級鋼材允許使用非標準材料替代，請參考 SAE J411 符合碳鋼和合金鋼的定義。級數 5, 5.1, 5.2, 8, 8.1 和 8.2 這些級數的鈹、硒、碲及鉛等元素的最大含量應為 0.002%。

級數 8 和 8.2 扣件的材料應使用細晶鋼材且經過充分的硬化，扣件經過淬火後，螺紋尾端一個公稱直徑螺紋處的橫切面半徑的一半位置的硬度最少有 90% 的麻田散鐵化的硬度。材料含碳量介於 0.15 到 0.55% 間，材料最小淬火硬度請看表 3 所示。

4.2 頭部成型：

有別於一般鍛造成型或擠出成型以外的成型方式需經過買賣雙方同意方可執行。

級數 1 級的螺栓、螺絲以冷鍛或熱鍛成型由製造者決定。

級數 2 級、5 級、5.2 級、8 級和 8.2 級的螺栓、螺絲尺寸 3/4 in. 以下；長度 6" 以下必須以冷鍛成型，除非有經過買方同意，方可使用熱鍛成型。大尺寸或較長尺寸的產品則可由製造者自行決定使用冷鍛或熱鍛成型。

級數 5.1 級 SEMS 螺絲必須使用冷鍛成型。

4.3 螺紋：

級數 2 級、5 級、5.2 級、8 級和 8.2 級的螺栓、螺絲尺寸 3/4 in. 以下；長度 6" 以下產品，除非有經過買方同意，否則必須以滾製方式製作螺紋。級數 5.1 級 SEMS 螺絲必須以滾製方式製作螺紋。級數 1 級所有尺寸的螺栓、螺絲；還有級數 2 級、5 級、5.2 級、8 級和 8.2 級的螺栓、螺絲尺寸超過 3/4 in. 以上；長度超過 6" 以上的產品可由製造者自行選擇採用應滾製、切削或研磨方式製作。

表 1 螺栓、螺絲、牙條、SEMS 和 U 型螺栓¹的機械性質要求和等級印記

級數	產品	公稱尺寸 in.	全尺寸螺栓,螺絲, 牙條,SEMS		螺栓,螺絲,牙條車車修測試試件				表面硬度 洛氏	心部硬度		級數 印記 ⁴
			保證荷重 PSI	抗拉強度 Min. PSI	降伏強度 ² MIN PSI	抗拉強度 MIN PSI	伸長率 ³ MIN %	斷面縮率 MIN %	30N MAX	洛氏硬度		
										MIN	MAX	
1	螺栓 螺絲 牙條	1/4~1-1/2	33,000 ⁵	60,000	36,000 ⁶	60,000	18	35	-	B70	B100	未規定
2	螺栓 螺絲 牙條	1/4~3/4 ⁷	55,000 ⁵	74,000	57,000	74,000	18	35	-	B80	B100	未規定
		大於 3/4~1-1/2	33,000	60,000	36,000 ⁶	60,000	18	35	-	B70	B100	
4	牙條	1/4~1-1/2	65,000	115,000	100,000	115,000	10	35	-	C22	C32	未規定
5	螺栓 螺絲 牙條	1/4~1	85,000	120,000	92,000	120,000	14	35	54	C25	C34	
		大於 1~1-1/2	74,000	105,000	81,000	105,000	14	35	50	C19	C30	
5.1 ⁸	組合螺絲	#4~5/8	85,000	120,000	-	-	-	-	59.5	C25	C40	
5.2	螺栓螺絲	1/4~1	85,000	120,000	92,000	120,000	14	35	56	C26	C36	
8	螺栓 螺絲 牙條	1/4~1-1/2	120,000	150,000	130,000	150,000	12	35	58.6	C33	C39	
8.1	牙條	1/4~1-1/2	120,000	150,000	130,000	150,000	10	35	58.6	C33	C39	未規定
8.2	螺栓螺絲	1/4~1	120,000	150,000	130,000	150,000	10	35	58.6	C33	C39	

¹ 請參考附註 2。

² 降服強度是應力發生 0.2% 的永久變形的量具長度計算所得的應力。

³ 請看表 8 量具長度。

⁴ 牙條或割溝、十字針穴等頭型的產品不適用。

⁵ 保證荷重測試：這些級數要求僅適用於應力消除之產品。

⁶ 降服點應以降伏強度 0.2% 補正取代。

⁷ 級數 2 級螺栓和螺絲尺寸 1/4~3/4 僅適用於長度小於 6in. 的產品，牙條則無限制。螺栓、螺絲長度大於 6in. 的產品應使用級數 1 級的要求。

⁸ 級數 5 級材料於組裝硬化華司前熱處理是被允許的方式。

表 2 螺栓、螺絲和牙條化學成分和回火溫度及產品印記

級數	產品	公稱直徑	材料	處理	產品分析 ¹ (以重量百分比方法)						回火溫度	級數 印記 ⁴
					碳 C		錳 Mn Min	磷 P Max	硫 S Max	硼 B Min		
					Min	Max						
1	螺栓 螺絲 牙條	1/4~1-1/2	低、中 碳鋼	參閱 4.4	...	0.55	...	0.030	0.050	...	參閱 4.4	無
2	螺栓 螺絲 牙條	1/4~1-1/2	低、中 碳鋼	參閱 4.4	0.15	0.55	...	0.030	0.050 ²	...	參閱 4.4	無
4	牙條	1/4~1-1/2	中碳鋼	冷作	0.28	0.55	...	0.030	0.13	...	參閱 4.4	無
5	螺栓 螺絲 牙條	1/4~1-1/2	中碳鋼 ³	淬火 回火	0.28	0.55	0.050 ⁴	...	427°C (800°F)	
5.1 ⁵	組合 螺絲	#4~5/8	低、中 碳鋼 ³	淬火,回火	0.15	0.30	...	0.030	0.050	...	340 °C (650°F)	
5.2	螺栓螺絲	1/4~1	低碳 硼鋼	淬火,回火	0.15	0.25	0.74	0.03	0.05	0.0005	427 °C (800°F)	
8	螺栓 螺絲 牙條	1/4~1-1/2	中碳 合金鋼 ⁶	淬火,回火	0.28	0.55	...	0.03	0.05	...	427 °C (800°F)	
8.1	牙條	1/4~1-1/2	中碳合金 或 SAE1541 熱延鋼	高溫抽拔	0.28	0.55	...	0.03	0.04	...	427 °C (800°F)	無
8.2	螺栓螺絲	1/4~1	低碳 硼鋼	淬火,回火	0.15	0.25	0.74	0.03	0.05	0.0005	340 °C (650°F)	

¹ 產品分析所有的值(重量百分比)。鑄鐵或爐內分析則採用 SAE J409 允許差異標準。

² 級數 2 級牙條的硫含量最大為 0.33%。

³ 級數 5 級和 5.1 級扣件使用級數 8 級的中碳硼鋼或中碳合金鋼製作時，可由製造者選擇。

⁴ 級數 5 級牙條的硫含量最大為 0.13%。

⁵ 級數 5 級材料於組裝硬化華司前熱處理是被允許的方式。

⁶ 如買賣雙方同意，公稱直徑 7/16in.以下產品可使用中碳鋼，而公稱直徑 1"以下的產品可使用中碳硼鋼。

表 3 含碳量與 90% 麻田散鐵之最小沃斯淬火硬度比較表

含碳量 (%)	硬度 HRC
0.15-0.19	35
0.20-0.24	38
0.25-0.29	41
0.30-0.34	44
0.35-0.39	47
0.40-0.44	50
0.45-0.55	53

4.4 熱處理：

級數 1 級、2 級的螺栓、螺絲無須熱處理。級數 1 級、2 級的冷鍛頭型的馬車和其他頭部較薄的螺栓、螺絲必須執行應力消除；溫度最少為 468°C (875°F)。(如果在機械性質上有任何影響時，應先徵得買方確認)。

級數 4 級和 8.1 級的牙條是先加工材料後再成為牙條的，所以製造後無須再熱處理。

級數 5 級和 5.2 級螺栓、螺絲和牙條必須熱處理(完全沃私田鐵化)，以油或水淬火則由製造者決定，回火溫度最少要 427°C (800°F)。

級數 5.1 級 SEMS 螺絲必須熱處理(完全沃私田鐵化)，淬火後回火，回火溫度最少要 343°C (650°F)。然而除非買方同意，淬火時的主要成分不可使用水。

級數 8.1 級的螺栓、螺絲和牙條必須熱處理(完全沃私田鐵化)，以油淬後回火，回火溫度最少為 427°C (800°F)。

級數 8.2 級的螺栓、螺絲必須熱處理(完全沃私田鐵化)，以油或水淬火回火，回火溫度最少為 340°C (650°F)。

無論在任何情況之下，熱處理或覆碳絕不能在氮化合物如碳氮化合物或氰化物存在的情況下完成。

4.5 脫碳：

除非特別要求，級數 5 級和 5.2 級的螺栓、螺絲和牙條必須符合 SAE J121 級數 C 級要求；而級數 8 級、.級和 8.2 級的螺栓、螺絲和牙條必須符合 SAE J121 級數 B 級要求，詳細敘述請參考 ASE J121。

4.6 表面缺陷：

級數 5, 5.1, 5.2, 8, 8.1 和 8.2 級的螺栓、螺絲和牙條尺寸 1" 以下；長度 6" 以下表面缺陷必須符合 SAE J1061 要求。

當有工程應用上的要求時，螺栓、螺絲和牙條的表面缺陷需更嚴格管控時，買方必須於訂單或契約上說明其管控範圍。有些特殊扣件也可以依照 SAE J123 來管控。

5. 機械性質要求：

螺栓、螺絲、牙條和 SEMS 螺絲應依產品的種類、等級、尺寸和長度，進行如表 4 所示的機械性質測試，且應符合表 1 所示之機械性質要求。

至於 U 型螺栓的螺紋長度大於等於 3D 時，將 U 型螺栓的其中一腳切斷(盡量擷取螺紋最大長度)來取代測試。如果螺紋長度少於 3D 時，可測試其硬度取代，但僅適用於短的牙條。(機械性質測試如表所示，且必須符合表 1 的機械性質要求。)

6. 測試方法

6.1 硬度：

螺栓、螺絲、牙條和 SEMS 螺絲的硬度測試位置必須於產品尾端一個公稱直徑螺紋處的橫切面半徑的一半的位置上測試。硬度測試報告必須由相互成 90 度的 4 個測試點的平均值。測試樣品的準備和硬度測試的方法必須依照 SAE J417 的要求。

為了符合第 5 章節的要求，硬度不可超過表 1 所規定等級的最大硬度值。另外，第 5 章節和表 4 中的要求，其硬度值也不可低於表 1 所規定等級的最小硬度值。

6.2 表面硬度：

表面硬度測試的判定位置必須於尾端、六角平面或無螺紋桿部。測試時需依照 SAE J417 的方式測試，事先將表面稍微研磨、拋光使測試件完全露出，確保測試讀值的準確性。當硬度測試位置於曲面時，必許依照 ASTM E18 要求做適當的補正係數。

依照測試的位置和表面的不同，當以洛氏硬度 30N 荷重測試時，有些硬度值會超過表 1 所規定，其發生原因不一定是滲碳所產生。為了確保產品批量不因其滲碳硬度過高而影響允收，必須依照 SAE J121 測試其金相組織和硬度。假使經過 SAE J121 測試結果確認沒有滲碳，那麼產品則可被允收。

依照 SAE J121 測試程序，Knoop 和洛氏硬度 30N 間的測試讀值轉換可能會有差異產生。不過這個差異可被忽略，因為在 SAE J121 中 Knoop 橫斷測試的主要目的是用來確認是否有滲碳。

6.3 回火溫度判定：

關於回火溫度的爭議，應使用下列方式來判定回火溫度。在每一個批量中取一支或多支螺栓、螺絲或牙條，實施硬度測試(6.1)；以規範所規定的最低溫度再低 6.7°C (20°F) 的溫度將產品重新回火，且保持溫度公稱直徑每 1 英寸最少 30 分鐘，但不可少於 30 分鐘；再次測試產品的硬度。平均硬度值(重新回火前後)間的差異不可超過 2 個 HRC 硬度點。這是仲裁測試方法而非強制性的要求。

表 4 螺栓、螺絲、牙條和 SEMS 的機械性質測試要求

產品	級數	最低抗拉強度 lb	產品長度 ¹	硬度		全尺寸產品測試 ¹			車修試件測試 ¹				表面硬度 max ³	螺紋部脫碳 ²	
				Max ²	Min ¹	保證荷重	墊楔抗拉強度	軸向抗拉強度	降伏強度	軸向抗拉強度	伸長率	斷面縮減率			
短螺栓螺絲	1, 2, 5, 5.2, 8, 8.2	全部	小於 2.5D ⁴	*	*	*	選項 C	
特殊頭部螺栓螺絲 ⁵	1, 2, 5, 5.2, 8, 8.2	全部	全部	*	*	*	選項 C	
四角六角螺栓螺絲	1, 2, 5, 5.2, 8, 8.2	100 000 及以下	2.5D~8D 或 8", 視何者較長	*	...	選項 C	*	*	選項 C	
			超過 8D 或 8", 視何者較長, 到 12"(含)	*	...	選項 C	*	...	選項 B	選項 B	選項 B	選項 B	...	*	選項 C
			超過 12"	*	...	選項 C	選項 A	...	選項 B	選項 B	選項 B	選項 B	...	*	選項 C
		超過 100 000	大於 2.5D 以上	*	...	選項 C	選項 A	...	選項 B	選項 B	選項 B	選項 B	...	*	選項 C
其它所有螺栓螺絲	1, 2, 5, 5.2, 8, 8.2	100 000 及以下	2.5D 到 8D 或 8", 視何者較長	*	...	選項 C	...	*	*	選項 C	
			超過 8D 或 8", 視何者較長	*	...	選項 C	...	選項 A	選項 B	選項 B	選項 B	選項 B	...	*	選項 C
		超過 100 000	大於 2.5D 以上	*	...	選項 C	...	選項 A	選項 B	選項 B	選項 B	選項 B	...	*	選項 C
短牙條	1, 2, 4, 5, 8, 8.1	全部	小於 3D	*	*	*	選項 C	
所有其它牙條	1, 2, 4, 5, 8, 8.1	100 000 及以下	3D 到 8D 或 8", 視何者較長	*	...	選項 C	*	*	選項 C	
			超過 8D 或 8", 視何者較長	*	...	選項 C	選項 A	...	選項 B	選項 B	選項 B	選項 B	...	*	選項 C
		超過 100 000	3D 及以上	*	...	選項 C	選項 A	...	選項 B	選項 B	選項 B	選項 B	選項 C
短螺栓螺絲 SEMS	5.1	全部	小於 2.5D	*	*	*	選項 C	
六角螺栓螺絲 SEMS	5.1	全部	2.5D 及以上	*	...	選項 C	*	*	選項 C	
其它所有螺栓螺絲	5.1	全部	2.5D 及以上	*	...	選項 C	...	*	*	選項 C	
測試所依據章節				6.1		6.4	6.6	6.5	6.7				6.2	4.5	

¹ 表 4 的要求目的；“產品長度”為一般長度包含尾端倒角如 ASME B18.2.1 所定義，其他特殊尾端產品必須從承面到完整牙型的端部。

² 星形(*)表示強制性測試。另外有選項的指示，所有的選項 A 測試為全尺寸產品；所有的選項 B 測試為車修試件產品。選項 C 測試為全尺寸產品但非強制性，除非在訂單或合約上有要求測試。如果有仲裁需求時，選項 A 和選項 C 測試必須測試。

³ 表面硬度和滲碳要求僅適用於級數 5, 5.1, 5.2, 8, 8.1 和 8.2 級。

⁴ D 表示產品直徑。

⁵ 特殊頭型的螺栓、螺絲是指特殊結構或者頭部有鑽孔的產品，其頭部強度比螺紋處還脆弱的產品。

6.4 保證荷重：

螺栓、螺絲、牙條和 SEMS 必須承受規範所規定的保證荷重，且產品不得有永久性的變形。

測試件的總長度必須使用測量鉗座緊密配合於中心點，於測試件的圓錐中心或圓球中心線上做量測。測試件必須做記號如此才能夠固定量測儀器於同一個位置上。量測儀器必須能夠量測到 0.0001in. 的精度。至於 SEMS 螺絲，在測試時華司可以先行取下；然而，當仲裁測試時，華司則務必取下。螺栓、螺絲和 SEMS 長度大於 3D，執行測試抗拉強度，測試樣組裝於夾具時，必須有 6 個完整牙露出於測試夾具外。此目的是為了讓螺帽或夾具能夠旋入到測試件螺紋盡頭後，再將測試件鬆開整 6 圈。2.5D~3D 的短螺栓、螺紋至承受面距離為 2-1/2 牙距之內時，必須用手將測試件組裝於夾具後，再將測試件鬆開整 2 圈。當牙條測試保證荷重時，牙條的一端必須組裝於螺紋夾具並旋到底。若牙條兩端為不一樣的螺紋時，應以細牙端作為頭端，另外一端則組裝於螺紋夾具中，就如前面所述的螺紋一樣的方式。螺栓、螺絲、牙條和 SEMS 必須依照表 5 所規定，依其尺寸、螺紋系列和級數施以軸向負荷到規定的值，當達到規定值時，保持荷重 10 秒鐘後再移除荷重，再一次量測總長度。測試時，拉力機測頭的自由移動速度，不可超過 0.12in/min。

為了符合表 5 所要求，螺栓、螺絲、牙條和 SEMS 的長度於荷重測試之後，必須和測試前相同，但可容許 ±0.0005 in. 的量測誤差。

量測誤差的因素有很多，當保證荷重測試時，扣件可能會有伸長的現象，例如筆直度和螺紋校直度(加上量測誤差)。有這樣的情況時，測試件可以增加 3% 的力量重新測試一次，而如果再次後的長度與測試前相同的話則判定合格(不可超過 0.0005 in. 的量測誤差)。

6.5 軸向拉伸強度：

同一支產品經過保證荷重測試後，緊接著重新組裝於如 6.4 所述的測試儀器上，做測試軸向荷重直到斷裂。典型的裝配方式請參考圖 1 所示。測試時，拉力機測頭的自由移動速度不可超過 1 in./min。

為了符合第五章節要求，緊固件產品依其尺寸、螺紋系列、和等級，不可在表 5 所要求的最小抗拉強度達到前斷裂。除此之外，正常頭型的緊固件產品測試抗拉強度測試時，斷裂位置應於桿部或螺紋面上，而不可斷裂於頭部和桿部交接處。(請看表 4 下方的註 5)

圖 1 全尺寸螺栓、螺絲拉伸測試

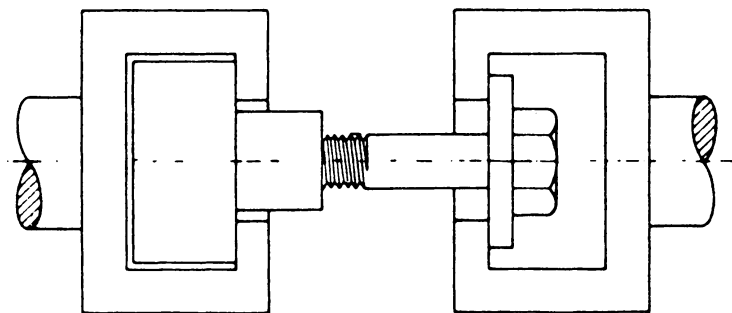


表 5 保證荷重和拉伸強度要求¹

產品公稱直徑 in	應力面積 in ²	1 級		2 級		4 級		5 及 5.2 級 ²		5.1 級		8, 8.1 及 8.2 級 ²	
		保證荷重 lb	抗拉強度 min lb	保證荷重 lb	抗拉強度 min lb	保證荷重 lb	抗拉強度 min lb	保證荷重 lb	抗拉強度 min lb	保證荷重 lb	抗拉強度 min lb	保證荷重 lb	抗拉強度 min lb
粗牙系列 UNC													
#6 - 32	0.00909	-	-	-	-	-	-	-	-	750	1100	-	-
# 8 - 32	0.0140	-	-	-	-	-	-	-	-	1200	1700	-	-
10 - 24	0.0175	-	-	-	-	-	-	-	-	1500	2100	-	-
12 - 24	0.0242	-	-	-	-	-	-	-	-	2050	2900	-	-
1/4 - 20	0.0318	1,050	1900	1750	2350	2050	3650	2700	3800	2700	3800	3800	4750
5/16 - 18	0.0524	1,750	3150	2900	3900	3400	6000	4450	6300	4450	6300	6300	7850
3/8 - 16	0.0775	2,550	4650	4250	5750	5050	8400	6600	9300	6600	9300	9300	11600
7/16 - 14	0.1063	3,500	6400	5850	7850	6900	12200	9050	12800	9050	12800	12800	15900
1/2 - 13	0.1419	4,700	8500	7800	10500	9200	16300	12100	17000	12100	17000	17000	21300
9/16 - 12	0.182	6,000	10900	10000	13500	11800	20900	15500	21800	15500	21800	21800	27300
5/8 - 11	0.226	7,450	13600	12400	16700	14700	25400	19200	27100	19200	27100	27100	33900
3/4 - 10	0.334	11,000	20000	18400	24700	21700	38400	28400	40100	-	-	40100	50100
7/8 - 9	0.462	15,200	27700	15200	27700	30000	53100	39300	55400	-	-	55400	69300
1 - 8	0.606	20,000	36400	20000	36400	39400	69700	51500	72700	-	-	72700	90900
1-1/8 - 7	0.763	25,200	45800	25200	45800	49600	87700	56500	80100	-	-	91600	114400
1-1/4 - 7	0.969	32,000	58100	32000	58100	63000	111400	71700	101700	-	-	116300	145400
1-3/8 - 6	1.155	38,100	69300	38100	69300	75100	132800	85500	121300	-	-	138600	173200
1-1/2 - 6	1.405	46,400	84300	46400	84300	91300	161600	104000	147500	-	-	168600	210800
細牙系列 UNF													
#6 - 40	.01015	-	-	-	-	-	-	-	-	850	1200	-	-
8 - 36	.01474	-	-	-	-	-	-	-	-	1250	1750	-	-
10 - 32	0.0200	-	-	-	-	-	-	-	-	1700	2400	-	-
12 - 28	0.0258	-	-	-	-	-	-	-	-	2200	3100	-	-
1/4 - 28	0.0364	1200	2200	2000	2700	2350	4200	3100	4350	3100	4350	4350	5450
5/16 - 24	0.0580	1900	3500	3200	4300	3750	6700	4900	6950	4900	6950	6950	8700
3/8 - 24	0.0878	2900	5250	4800	6500	5700	10100	7450	10500	7450	10500	10500	13200
7/16 - 20	0.1187	3900	7100	6550	8800	7700	13650	10100	14200	10100	14200	14200	17800
1/2 - 20	0.1599	5300	9600	8800	11800	10400	18400	13600	19200	13600	19200	19200	24000
9/16 - 18	0.203	6700	12200	11200	15000	13200	23300	17300	24400	17300	24400	24400	30400
5/8 - 18	0.256	8450	15400	14100	18900	16600	29400	21800	30700	21800	30700	30700	38400
3/4 - 16	0.373	12300	22400	20500	27600	24200	42900	31700	44800	-	-	44800	56000
7/8 - 14	0.509	16800	30500	16800	30500	33100	58500	43300	61100	-	-	61100	76400
1 - 12	0.663	21900	39800	21900	39800	43100	76200	56400	79600	-	-	79600	99400
1 - 14 UNS	0.679	22400	40700	22400	40700	44100	78100	57700	81500	-	-	81500	101900
1-1/8 - 12	0.856	28200	51400	28200	51400	55600	98400	63300	89900	-	-	102700	128400
1-1/4 - 12	1.073	35400	64400	35400	64400	69700	123400	79400	112700	-	-	128800	161000
1-3/8 - 12	1.315	43400	78900	43400	78900	85500	151200	97300	138100	-	-	157800	197200
1-1/2 - 12	1.581	52200	94900	52200	94900	102800	181800	117000	166000	-	-	189700	237200

¹ 保證荷重和拉伸強度的計算方式是以表 1 中的螺紋應力面積乘以保證荷重應力和拉伸強度應力。

$$A_s = 0.7854 \left[D - \frac{0.9743}{n} \right]^2$$

如 D：公稱直徑；n：每英寸螺紋牙數

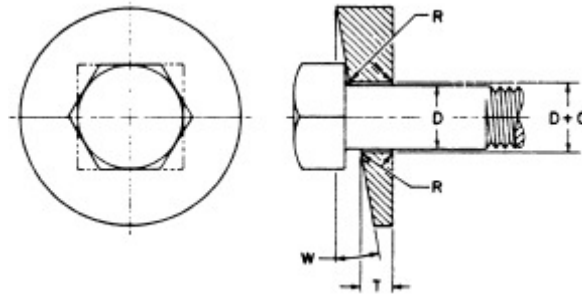
² 級數 5.2 級和 8.2 級僅適用於尺寸 1/4~1" 產品。

6.6 墊楔拉伸強度：

6.6.1 螺栓和螺絲：

同一支產品經過保證荷重測試後，在產品頭部下方裝上楔型塊，如圖 2 所示，然後組裝在拉力機上，如 6.5 章節所述進行拉伸直到斷裂。螺栓、螺絲尺寸、等級的楔型塊的角度請依照表 6 規定。楔型塊的放置不可使得四角頭或六角頭下的承面任何單一點成為受力點，也就是，頭下之某平面應與楔型塊某側的面貼齊。楔型塊在孔徑薄的這一側的厚度必須有螺栓、螺絲公稱直徑的一半厚度。楔型塊的孔徑必須大於螺栓、螺絲公稱直徑，且在上方的孔邊緣需為圓角或者是 45° 的倒角，詳細尺寸請看表 7 規定。

圖 2 螺栓、螺絲墊楔測試細節



C：孔徑尺寸(請看表 7)

D：螺栓、螺絲尺寸

R：圓角或者是 45° 的倒角(請看表 7)

T：楔型塊在孔徑薄的這一側的最小厚度等於螺栓、螺絲公稱直徑的一半

W：楔型塊角度(請看表 6)

表 6 楔型塊角度

產 品	級 數	產品基本尺寸	墊 片 角 度
螺栓及螺絲 ¹	1, 2	1/4 - 1	10
		超過 1 - 1-1/2	6
	5, 5.2, 8, 8.2 ²	1/4 - 1	10
		超過 1 - 1-1/2	6
六角頭組合螺絲	5.1	#6 - 5/8	6
螺 椿	1, 2, 5, 8, 8.1	1/4 - 3/4	6
		超過 3/4 - 1-1/2	4

¹ Flange 和六角華司頭型產品，楔型塊角度應為 6°。

² 級數 5, 5.2, 8 和 8.2 級尺寸 1/4~3/4 的螺栓、螺絲的螺紋接近於頭下且小於 1D(全牙)時應使用 6° 的楔型塊。超過 3/4 的應使用 4° 的楔型塊。

表 7：楔型塊孔徑和倒角尺寸

螺栓、螺絲公稱尺寸 in	孔之間隙 in	半徑或倒角深 in
#6 ~ #12	0.020	0.020
1/4 ~ 1/2	0.030	0.030
9/16 ~ 3/4	0.050	0.060
7/8 ~ 1	0.060	0.060
1 1/8 ~ 1 1/4	0.060	0.125
1 3/8 ~ 1 1/2	0.094	0.125

墊楔拉伸測試僅限於六角頭、四角頭、六角 Flange 和 12 點 Flange 頭型產品。其他頭型、其他桿部形狀或桿徑比公稱直徑大的產品則測試軸向拉伸測試。

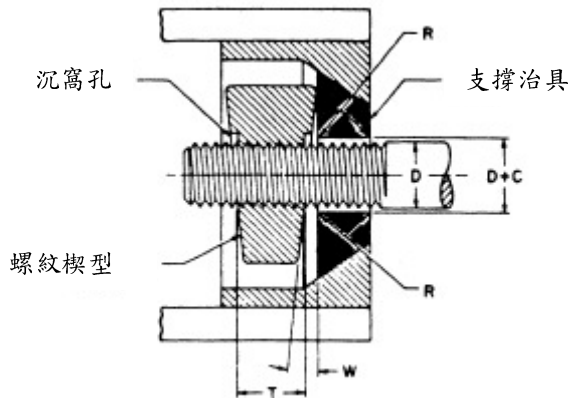
為了能夠符合第五章節的要求，螺栓、螺絲、牙條和 Sems 在未達到表 5 規定的尺寸、螺紋系列和等級所要求的最小拉伸荷重前，不可以斷裂。另外，斷裂的位置需在桿徑和螺紋面上，不可斷裂於頭部和桿徑交接位置上。(請看表 4 中的註 5 所述)

6.6.2 牙條：

同一支產品經過保證荷重測試後，牙條必須依照 6.4 所示組裝，除了要有如圖 3 說明的螺紋墊楔塊外，牙條所使用的楔型塊的角度和等級需依照表 6 規定。牙條必須如 6.5 章節所述，組裝於測試儀器上，然後予以拉伸至斷裂。

螺紋墊楔塊的厚度必須等於牙條的公稱直徑。然而為了方便測試後取下斷裂的牙條，螺紋楔型塊應鑽有沉窩孔 (counterbored)。支撐固定治具如圖 3 所示，孔徑必須大於牙條的公稱直徑，且必須於孔的上下兩側上予以倒角或倒圓角，和 6.6.1 章節所述的硬化楔型塊規定相同。

圖 3：牙條楔型塊測試細節



- C：支撐塊孔徑(請看表 7)
- D：牙條直徑
- R：圓角或 45 度倒角(請看表 7)
- T：D 加上沉窩孔深度
- W：楔型塊角度(請看表 6)

為了能夠符合第五章節的要求，牙條在未達到表 5 規定的尺寸、螺紋系列和等級所要求的最小拉伸荷重前，不可以斷裂。

6.7 車修測試樣品測試：

螺栓、螺絲和牙條無法以全尺寸測試保證荷重和拉伸強度要求時，則必須車修測試樣予以測試。

直徑 1-1/2 in. 的螺栓、螺絲或者是牙條必須車修成如圖 4 所示的形狀，於其中心到表面處沿著軸心車修一個標準直徑 0.500 in. 圓柱；長度 2 in. 的量具長度。直徑 3/4~1-3/8 in. 的產品有其車修尺寸要求及方式，必須依照圖 5 和表 8 要求一樣，從中心到表面處沿著軸心車修一個標準直徑 0.500 in. 圓柱；長度 2 in. 的量具長度，然後保留產品原有的頭部和螺紋部分。直徑 1/4~5/8 in. 的產品的桿徑也必須如圖 5 和表 8 要求和形狀車修。

圖 4：大尺寸螺栓、螺絲拉伸測試樣品車修 2 in. 長度的圓柱位置

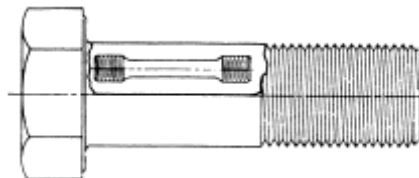


圖 5：螺栓、螺絲拉伸測試車修桿部測試樣品

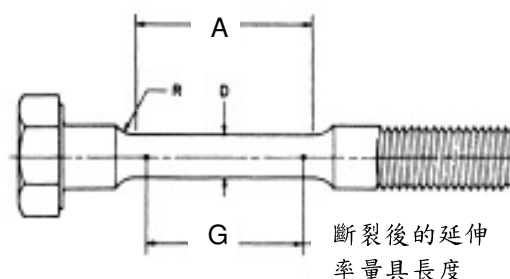


表 8：車修測試樣品尺寸（請看 6.7 和圖 5）

產品公稱徑	標點距離 G	平行截面直徑 D	平行截面長度 A	半徑 R Min
3/4 ~ 1 1/2	2.000±0.005	0.500±0.010	2.25	0.38 ¹
5/16 ~ 5/8	1.400±0.005	0.350±0.007	1.75	0.25
	1.000±0.005	0.250±0.005	1.25	0.19

¹ 半徑最小建議為 0.38 in.；最小允許 0.12 in.。

測試樣品必須依照 6.5 章節所述執行拉伸測試，另外還需要做降服強度、拉伸強度、延伸率和收縮面積的判定。

為了符合第 5 章節要求，測試樣品依照其尺寸、級數，必須大於等於表 1 所要求的測試降服強度、拉伸強度、延伸率和收縮率面積。

6.8 一般測試治具細節：

拉伸測試儀器的夾具應能自行調整以防止試片之側向推力。

楔型塊硬度最少要有 45HRC。

使用於螺栓、螺絲頭部下方的治具的孔或者華司，於保證荷重和拉伸測試時必須依照楔型塊所規定(6.6.1)的相同間隙。

保證荷重、拉伸強度和墊楔拉伸測試時，穿越螺栓、螺絲和牙條的治具有為螺紋楔型塊、螺帽或治具，螺紋尺寸、牙距和公差級數必須和測試件相同。(標準品一般使用 3B 的公差級數)。對牙條之干涉配合螺絲，應使用用手就可旋入的螺紋楔型塊。

7. 產品印記：螺栓和螺絲：

所有尺寸有孔內攻牙螺絲，還有直徑小於 1/4 in. 的各種螺栓、螺絲無須打印記。直徑大於 1/4 in. 的各種螺栓、螺絲則必須打上清晰可見、永久性的印記，來標示其強度等級和製造商。強度等級的印記依照表 1 所示。印記的位置必須位在產品頭部上方，可以為凸字或凹字。六角頭型產品，印記也可以打在產品頭部側邊。牙條則無須打印記。

如產品為特殊頭部且頭部強度比螺紋處脆弱或者為產品焊接(collar)位置，產品印記應由製造商選擇。如產品為使用在裝飾用目的時，是否使用印記或要求印記打印於其他位置上則由買方決定。

8. 測試要求：

8.1 製造商的責任：

本文中的要求是為了符合大量生產貯存的特殊品和標準品扣件。依照本規範製造的產品時，製造商必須執行定時檢驗以確保產品的機械性質能夠符合於本規範的所有要求。每項測試都必須依照管制計畫執行，且應包含合適成分的材料、製造流程和測試方法。測試結果應該予以記錄。

8.2 製造商的測試報告：

當買方有明文規定時，供應商應提供產品每一批量，製造商測試結果報告證明的影本，報告中需說明產品形式、尺寸、長度和級數。

於每次裝運時，產品額外的測試非強制性。

8.2.1 小批量供應：

當產品數量少於 2000PCS，且長度不同或者因切割而長度不同，但有相同原材料廠製造的材料、公稱直徑、頭型、結構、成型於同一機台；且同一時間熱處理，雖長度不同，但於測試報告上應列為同一批量。

8.3 買方的選擇：

如果買方要求製造商於個別裝運中要執行額外的產品性能測試且符合規範規定時；或者當判定批量允收、裝運出貨要求採用品質管制計畫、特殊的抽樣計畫時，買方應於訂單或契約上說明所有的測試要求包含抽樣計畫、允收標準等項目。

8.4 品質控制：

除非有特別說明，扣件依照本規範製造時應提供給買方依照 ASME B18.18.1M 的抽樣管制計畫。於製程中所使用的所有檢驗標準，必須照 ASME、ASEM 或者 SAE 的品質系統一致的標準執行抽樣計畫和記錄。

8.5 買方的責任：

當扣件需使用在特殊環境中如：腐蝕、金屬疲勞或高溫時需特別注意，買方應與製造商討論材料的選用。

使用者可能知道產品所使用的環境，但中盤商可能不知道。因為這層原因，建議中盤商應考量慎選產品製造材料且予以製造庫存提供使用。

定義責任的目的，本規範定義責任歸屬為供給扣件給最終使用者的組織。該組織應能夠證明該產品是依據本標準或其他相關產品規範而製造、測試、檢驗，並且符合所有的要求。

附錄 A

A.1 (有關級數 8.2 級拉伸強度 150,000 PSI 低碳硼鋼螺栓和螺絲補充)

✿ 螺栓和螺絲可能被使用在下列環境溫度時，使用者應清楚瞭解並解多方考量，不同的鋼材在最小回火溫度，級數 8.2 級 340°C (650°F) 和 8 級 427°C (800°F)，強度鬆弛特性會有所差異。當級數 8.2 級回火溫度提高並超過 260°C (500°F) 時，所得到的數據還有執行測試應用上的結果是另人滿意的，(級數 8 級扣件也適用這個方式)。