

干式变压器温度控制器

Transformer Temperature Controller

BWDK-3206 SERIES
OPERATIONAL MANUAL

使用说明书

BWDK-3206 系列



福建省力得自动化设备有限公司

Fujian LEAD Automatic Equipment Co.,ltd.

写在前面

- 安装、操作和运行前，请认真阅读本说明书！
- 本说明书由最终使用者保留！
- 在进行变压器耐压试验前，应先将传感电缆插头与温控器分离，以免损坏温控器!!!
- 为了让温控器能够正常投运，在搬运、安装时尽可能小心轻放。
- 尽可能将温控器安装在墙面上。
- 禁止用明火烧烤测温探头，若需要检测温控器的输出状态，请使用温控器的模拟检测输出功能。（操作密码：1012）
- 外部接线时，请参照温控器箱门后侧的接线图，注意接线端子是有源还是无源，并参考本册中对继电器接点容量的说明。
- 如果您在阅读本册和使用温控器时发现一些疑问或错误，很感谢您能及时与我们联系，我们的电话：0591-87820794、13758126394。
- 本说明书若有进一步修订和更改，恕不另行通知。

走进力得

93 年，公司创建。

95 年，在干变温控领域率先运用微机技术，首家推出 LD 系列智能型干变温控仪。八年来，力得人不断开拓创新，至今，LD 产品已包括五大系列、三十多种规格，具有多种先进实用的功能。

97 年，与福州大学建立产学研联合体，共同致力于产品的开发与完善，可保证在最短的时间内，开发生产出用户所需要的产品。

98 年至今，产销量在全国同行业中一直名列前茅，与广东顺特、海南金盘、江苏华鹏、江苏中电、新疆特变、许继、福变、北变、钱江电气、上海沪光、济南志亨等二十多个干变厂家进行良好合作，用户遍及全国近二十个省市（包括台湾）。相继在北京、上海等地设立了办事处，以更迅捷地为用户服务。

99 年，通过了 ISO9002 国际质量体系认证（证书号：1999B0750）。

在新的世纪，我们将从头开始，竭诚为广大用户提供更加完美的产品和更加完善的服务。

你我携手，共创未来！



质量认证（证书号：1999B0750）



制造计量器具许可证

1. 技术指标

1.1 基本技术参数

环境温度：-20℃~+55℃ 环境湿度：< 90% (25℃)
 工作电压：AC220V(+10%，-15%) 工作频率：50Hz 或 60Hz(±2Hz)
 传感器类型：Pt100(三线制) 测量范围：-30.0℃~240.0℃
 温控器功耗：≤8W 分辨率：0.1℃
 精度等级：1 级（温控器 0.5 级，传感器 B 级）
 控制输出容量：5A/250VAC；5A/30VDC(阻性) 风机输出总容量：6A/250VAC
 外形尺寸：260mmx196mmx90mm(高 x 宽 x 深) 开孔尺寸：230mmx180mm(高 x 宽)

1.2 标准：生产标准：JB/T7631-2005《变压器用电子温控器》

通过的认证标准：ISO9001：2008 国际质量管理体系认证

通过的试验标准：IEC61000-4：2002 国际标准

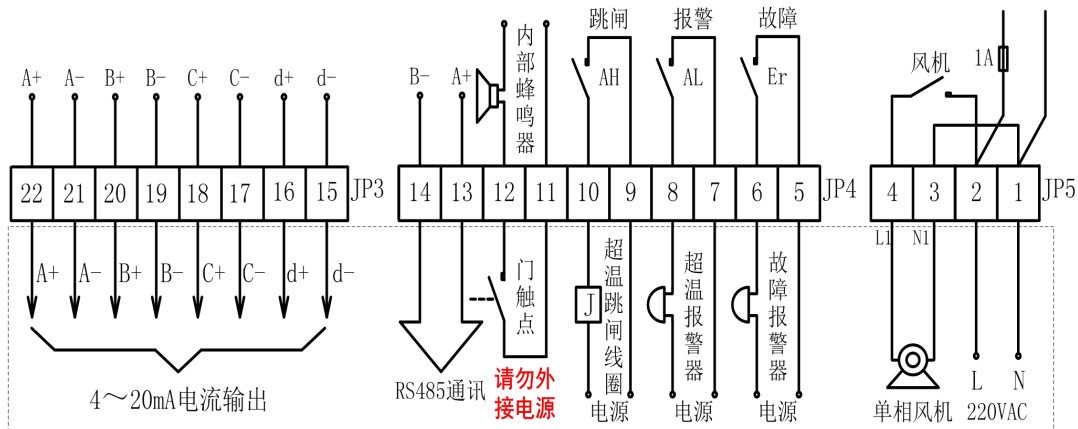
GB/T17626-2008《电磁兼容试验和测量技术》标准

2. 功能与型号分类

型 号	功 能
BWDK-3206D 型 (常规型)	三相巡回测量；三相巡回显示/最大值显示及两种功能相互切换；输入开路及故障自检显示并输出；冷却风机自动启停输出；超温报警显示并输出；超温跳闸显示并输出；风机手动/自动控制两种状态显示、输出及相互切换；各通道显示值数字补偿；“黑匣子”功能；风机定时启停控制功能；输出状态检测。
BWDK-3206E 型	同 D 型，增加三路独立的 4~20mA 模拟电流输出。
BWDK-3206F 型	同 D 型，增加 RS-485/232 串行通讯功能。
BWDK-3206G 型	同 D 型，增加一路机房环境温度测量与控制。
BWDK-3206I 型	同 D 型，增加一路变压器铁心温度测量与报警。

注：若用户对温控器有其它特殊的技术要求，请在订货时加以说明。

3. 接线图及说明

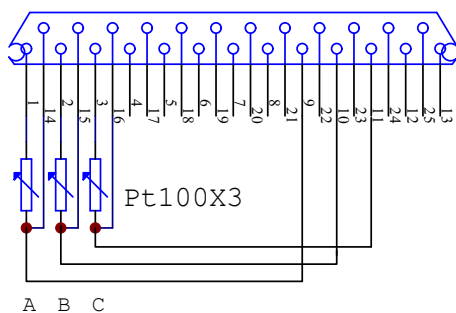


- ① JP5 端子 3、4 为风机有源输出，用户接风机时请勿外接电源。
- ② JP3 端子为 4~20mA 电流输出信号，E 型温控器配备；
JP4 端子 13、14 为 RS485 通讯信号，F 型温控器配备；
- ③ 当型号为 BWDK-3206G 时，JP4 端子 5、6 为机房风扇控制输出，JP4 端子 9、10 为绕组超温跳闸和机房超温跳闸共同控制输出。
当型号为 BWDK-3206I 时，JP4 端子 5、6 为铁心超温报警输出。
- ④ 当门柜报警、故障报警或超温报警时，用户可按温控器面板上的消音按键，取消声响报警，10 分钟后温控器恢复声响报警功能。
- ⑤ 以上示意图仅供参考，具体接线请用户以温控器门背面接线图为准。

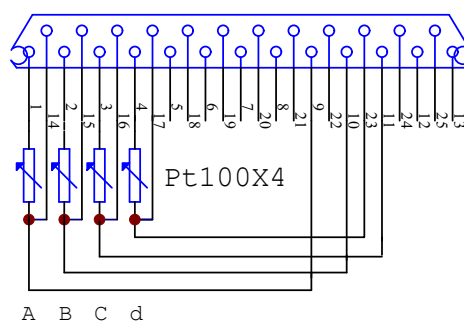
4. 传感电缆总成

1. 传感电缆 D25 插头接线图（三线制）：

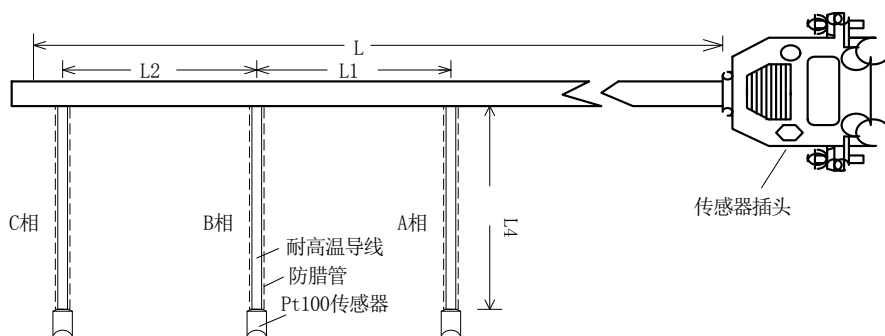
3206D/3206E/3206F 型温控器



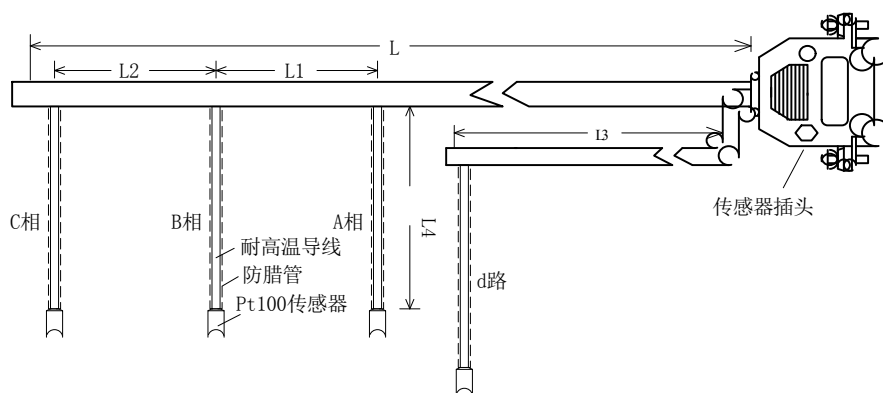
3206G/3206I 型温控器



1.1. BWDK-3206D/E/F 型示意图

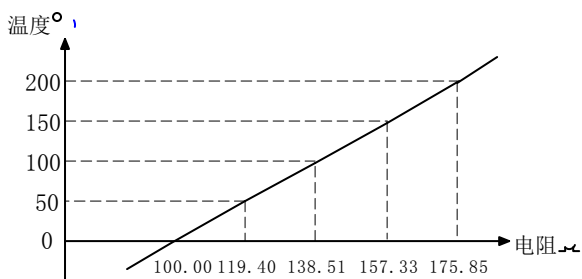


1.2. BWDK-3206G/I 型示意图



2. 传感器

- 1.1. Pt100 铂电阻是一种在 0.0~200.0℃ 范围内线性较好的热电阻, 它符合 GB/T8622-97 《工业铂电阻技术条件及分度表》 B 级要求;
- 1.2. 外形尺寸: $\Phi 3 \times 20\text{mm}$
引线长度: 800mm 或 400mm
- 1.3. Pt100 铂电阻的电阻与温度的对应曲线:



5. 功能操作

5.1 参数设定功能

参数提示符含义如下:

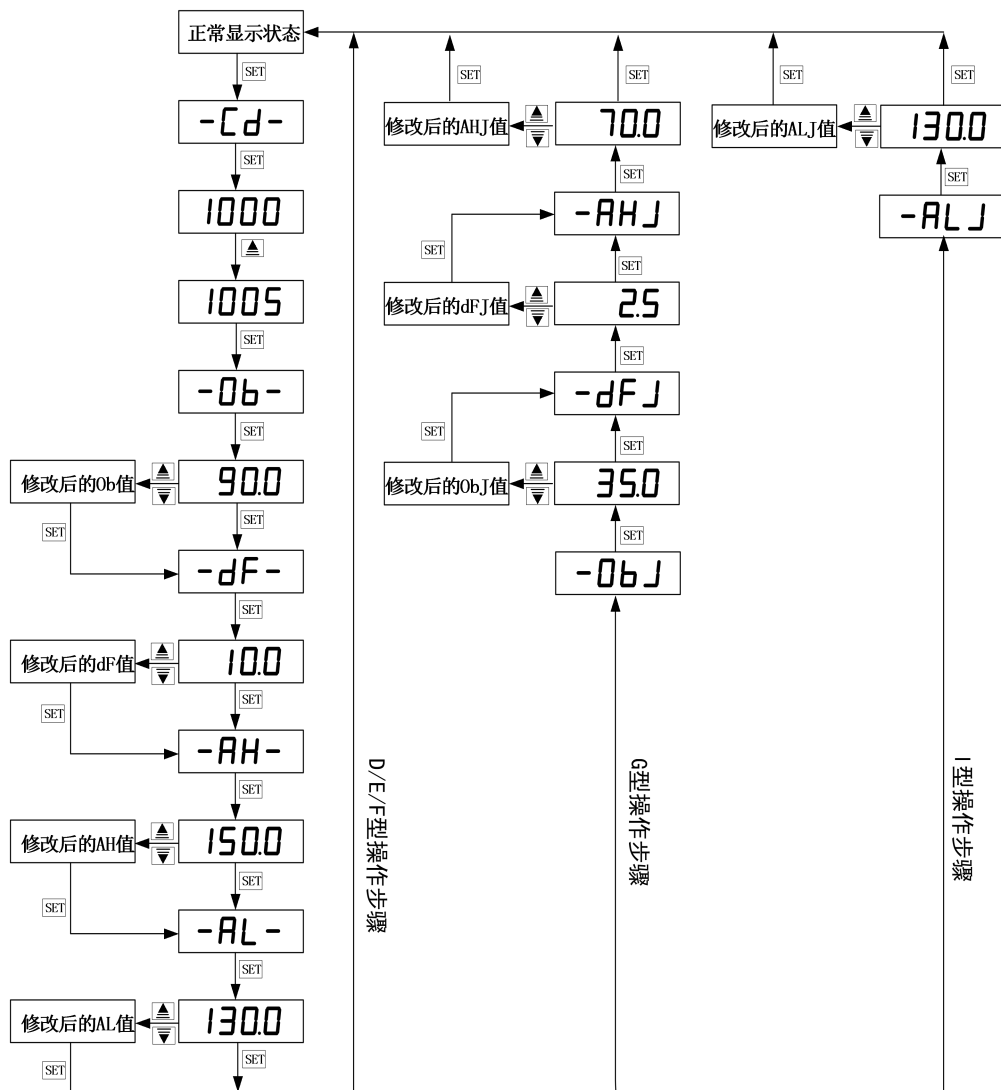
Ob: 风机启停目标值 dF: 风机启停目标值回差
 AH: 超温跳闸目标值 AL: 超温报警目标值
 Obj: 机房风扇启停目标值 dFJ: 机房风扇启停目标值回差
 AHJ: 机房超温跳闸目标值 ALJ: 铁心超温报警目标值
 风机启动温度 > Ob+dF 风机关闭温度 < Ob-dF
 机房风扇启动温度 > Obj+dFJ 机房风扇关闭温度 < Obj-dFJ

注：① 除冷却风机和机房风扇启停之外的其它目标值回差均默认为 0.3℃。

若 Ob=90.0 dF=10.0 即风机启动温度为:90.0+10.0=100.0℃

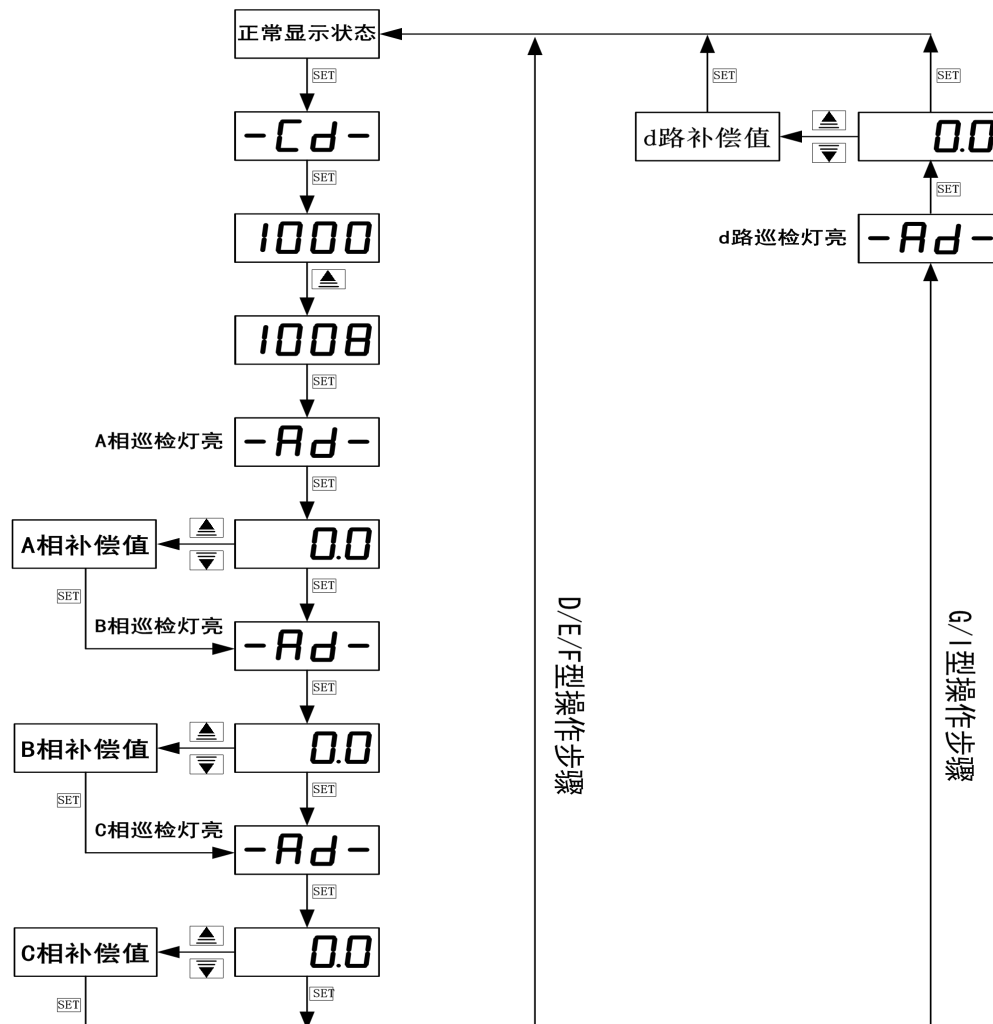
风机关闭温度为:90.0-10.0=80.0℃

② 本书所示参数均为参考值，具体设定值以出厂标签为准。



5.2 测量值数字补偿设定步骤

当因传感器精度等外部原因引起测量的温度显示值有误差时，可进入测量值数字补偿设定状态，对测量值进行校正。（补偿范围： $-19.9^{\circ}\text{C} \sim +19.9^{\circ}\text{C}$ ）



6. 4-20mA 电流输出型 (E 型)

6.1 功能特点

在通用功能基础之上，输出与检测温度值成线性对应关系的独立的 3 路 (4 路) 4-20mA 电流信号，可以直接与远端 A/D 卡相连，以组成集散式监控系统 (DCS 系统)。

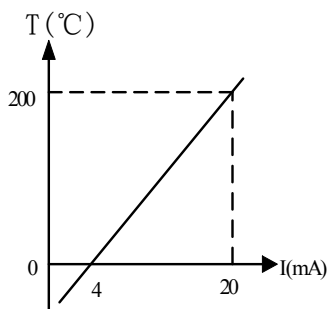
在温控器内部，A+、B+、C+、d+是相连的，若用户的采集系统与之相矛盾，请在

定货前加以说明。我们通常提供 3 路电流输出，如用户需加 d 路电流输出，请在定货前加以说明。

6.2 电流输出的技术要求

6.2.1 负载电阻 $R \leq 500$ 欧； 输出精度： $\pm 1\%$

6.2.2 温控器测量的温度与输出电流的对应曲线和关系式：



温度与电流的关系式： $I = (16T/200) + 4$

其中：T 为某相绕组温度值 (°C)

I 为与该相温度对应的电流值 (mA)

6. RS485/232 通讯型(F 型)

请参看《通讯规约说明书》(另附)。

7. 服 务

- ◆ 凡购买或使用本公司产品的单位与个人均可以享受我们的售后服务。
- ◆ 自本产品出厂之日起两年或使用之日起十八个月内，产品在使用过程中失灵，本公司均可做到“包修、包退、包换”。
- ◆ 如果产品由于使用不当、测试不当、自行拆装、安装不当、外部电源突变或意外雷击造成损坏，本公司将不负责“三包”服务。
- ◆ 超出“三包”期的产品或上一条款中提到的损坏产品可以返回本公司维修，用户应承担一定的维修费用。

力求尽善尽美

得以无怨无悔

福建省力得自动化设备有限公司

地 址：福州市鼓楼区软件大道 89 号软件园 E 区 2、3 号楼

电 话：(0591)87820794 87845411 13758126394

传 真：(0591)87834003

邮 编：350003

<http://www.fjlead.com>