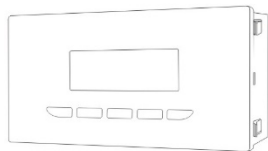


LEAD力得

# 干式变压器综合控制器

BWDK-326系列 | 使用说明书 |



**力得** | 智能仪表引领者  
全国销量领先品牌

---

## 公司简介

福建省力得自动化设备有限公司创建于1993年，注册资本为1.2亿元，是一家集传感器、智能仪表、智能变压器组件及工业自动化智能控制设备研发、生产、销售、服务为一体的高新技术企业，是我国电力变压器、输配电开关设备组件名牌企业、国家特种变压器产业技术创新战略联盟常务理事单位、中国企业家科学家创新论坛“创新100”百强企业。公司LD系列干式变压器温度控制器市场占有率长年位居全国第一，威磁公司于1990年在国内率先将微机励磁技术应用于中小型水电站，并获得福建省科技进步三等奖。公司拥有员工300余人，其中具有大中专以上学历的占员工总数的70%以上。公司通过ISO9001质量管理体系认证与ISO14001环境管理体系认证，并与福州大学、福建农林大学等多所高校及科研院所建立长期合作关系，形成产学研联合体，提升了研发与创新能力，已获数十项国家专利。

经过多年的市场开拓与经营，力得公司已形成完备的电力变压器、输配电开关设备组件产品线。主要产品有干式/油浸式/地下式变压器综合控制器、轨道交通变压器专用控制器、智能配电监测仪表、多功能电力测控仪、无功补偿器、负控及配变终端、油混水变送控制器、热导式流量计、轴电流传感器、水电站专用智能仪表、水轮发电机组智能控制屏等各类电力设备组件、传感器、智能仪表及工业自动化控制设备。产品广泛应用于长江三峡、鸟巢、国家大剧院、上海世博会、深圳地铁、上海地铁、广州亚运等国家重点工程和项目，公司成为国内电力输配电装备企业的最佳配套厂。公司在全国设立了十个办事处，负责市场的开拓、维护及产品的售前售后服务，大大提升了用户对力得产品的信赖。

公司与江苏华鹏、许继电气、山东鲁能、重庆水轮机厂、海南金盘、特变电工、中国西电、顺特电气、明珠电器等国内近三百家电力输配电装备制造企业建立了良好的全面长期合作关系。



电话：+86 13758126394

邮箱：fanpeng02@126.com

---

# 安全指导

在安装、操作和运行本控制器前，请仔细阅读本说明书，并妥善保管。



## 警告

- ◆ 使用前请仔细阅读控制器说明书及接线图。
- ◆ 控制器监控危险的电力变压器。如果不按说明书的规定操作可能会导致财产损失或人员严重受伤甚至死亡。
- ◆ 只有合格的技术人员才允许操作控制器，在进行操作前，要熟悉说明书中所有安全说明、安装、操作和维护规程。控制器的正常运行取决于正确的运输、安装、操作和维护。
- ◆ 请确保所有电气连接正确、牢固。控制器必须可靠接地。
- ◆ 控制器上电后部分端子带电，请小心电击。
- ◆ 在进行变压器耐压试验前，应先将传感电缆插头及电源线与控制器分离，以免损坏控制器！



## 注意

- ◆ 控制器只能按本公司规定的目的使用，未经授权的修改可能导致控制器出现故障，甚至失效。
- ◆ 请注意控制器的使用条件，尤其在潮湿环境更应注意。
- ◆ 避免在含有二氧化硫、硫化氢等腐蚀性气体的大气中使用控制器，否则会损坏控制器。
- ◆ 不要在输出端子上施加比额定值大的电压、电流。
- ◆ 请勿用打火机烧烤传感器，否则会使传感器失效。
- ◆ 未经允许禁止随意使用未定义功能的端子。
- ◆ 请将使用说明书放在容易拿到的地方，并送给所有使用者。

### 特殊产品说明：

当实际产品为特殊/订做产品时，若说明书中内容与特殊产品相重复或相冲突时，以特殊产品外接线图内容为准。

---

# 目 录

01	常规功能描述与选型 .....	1
02	技术指标 .....	2
03	安装说明 .....	3
04	接线图示例及说明 .....	3
05	人机界面 .....	4
06	4~20mA 电流输出(E 型) .....	7
07	RS485 通讯规约说明(F 型) .....	7
08	服务 .....	9

---

# 01 常规功能描述与选型

## 产品概述

电力变压器的安全运行和使用寿命，很大程度上取决于变压器绕组的安全可靠。而绕组温度超过绝缘耐受温度使绝缘破坏，是导致变压器不能正常工作的主要原因之一。

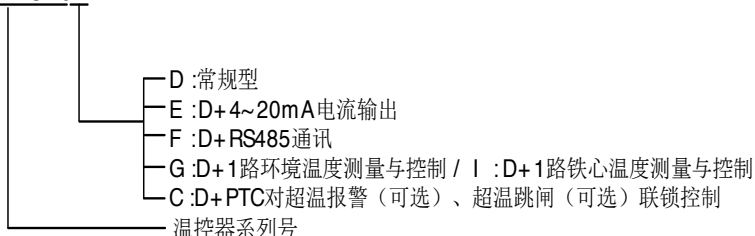
BWD-326系列干式变压器温度控制器(简称温控器)是专为干式变压器安全运行设计的一种智能控制器。该温控器采用单片机技术，利用预埋在干式变压器绕组中的铂热电阻来检测及显示变压器绕组的温升，能够自动启停冷却风机对绕组进行强迫风冷，避免或减少变压器因温度过高而引发的故障，并能控制超温报警及超温跳闸输出，以保证变压器运行在安全状态，从而延长变压器的工作寿命。

## 功能特点

干式变压器温度监控：三相巡回测量及显示；最大值显示；输入开路及故障自检显示并输出；冷却风机手动/自动启停显示并输出；超温报警、超温跳闸显示并输出；各通道显示值数字补偿；“黑匣子”；风机定时启停控制；温度模拟；门柜点报警功能。

## 选型 (E、F、G、I、C 可任意组合)

BWDK-326X



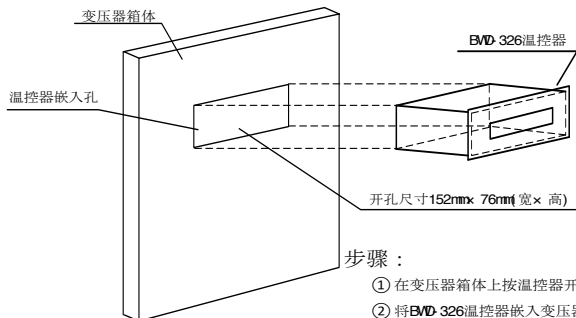
注：BWDK-326 系列不支持同时选择 G 和 I 型。

## 02 技术指标

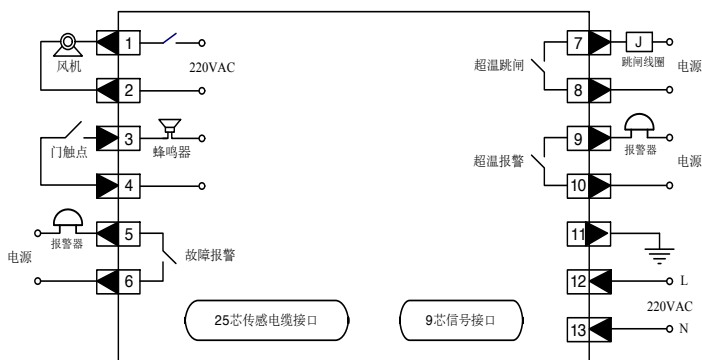
### 基本技术参数：

环境温度(°C)	相对湿度(%RH)	测量范围(°C)	传感器类型
-20 ~ 55	< 95 (25°C)	-30.0 ~ 240.0	Pt100(三线制)
电源频率(Hz)	电源电压(V)	温控器功耗 (W)	分辨力(°C)
50/60(±2)	AC220 (-15% , +10%)	≤8	0.1
触点容量		精度等级	
风机：6A 250VAC(cosφ=0.4) 其他：5A 250VAC/5A 30VDC(阻性)		1 级(温控器 0.5 级，传感器 B 级)	
符合相关标准		尺寸(mm)	
JB/T7631-2016，ISO9001：2008， IEC61000-4:2002，GB/T17626- 2008		开孔 76 <sup>+1</sup> ×152 <sup>+1</sup> 外形 82×158×106	

## 03 安装说明



## 04 接线图示例及说明



**注 1：** 风机控制为有源输出，用户请勿外接电源。

**注 2：** 当型号为 BWDK-326D/326G/326I 时，无 9 芯信号电缆接口；

当型号为 BWDK-326G 时，端子 5、6 为机房风扇控制输出；

当型号为 BWDK-326I 时，端子 5、6 为铁心超温报警输出。

**注 3：**当门柜报警、故障报警或超温报警时，用户可按温控器面板上的 ESC 按键，取消声响报警，10 分钟后温控器恢复声响报警功能。

以上示意图仅供参考，具体接线请用户以温控器后板接线图为准。

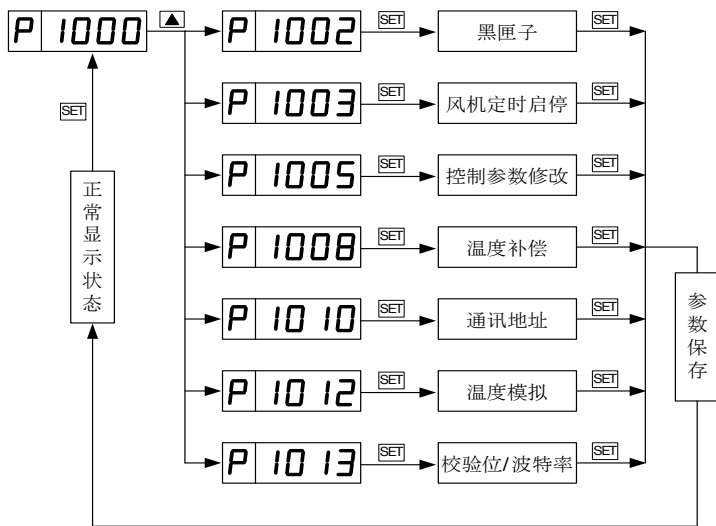
## 05 人机界面

### 按键说明

按键	功能	说明
SET	设置键	确认并进入下一步
▲	增键/手动键	功能 1：设置参数增 1，长按可快速增加 功能 2：手动启停风机（温度显示界面且风机未自动启动时）
▼	减键/最大键	功能 1：设置参数减 1，长按可快速减小 功能 2：固定显示各相中最大温度
Fn+ESC	复位键	按住该键超过 1 秒可复位温控器
ESC	退出/消音	功能 1：设置参数状态，可退出（参数不保存） 功能 2：轮显时，表示消音

### 常用功能码框图





**注 1：**显示功能提示符时，按 SET 键进入相应的数据显示；有多个功能参数时，需重复按 SET 键从序号低向高依次设置。

**注 2：**以下所有参数均为常规默认值，具体情况以温控器产品合格证或接线图为准。

## 黑匣子 ( P1002 )

序号	显示	说明	备注
1	P-EE-	掉电记录	显示掉电时温度，按▲键可循环查看各相掉电温度

## 风机定时启停 ( P1003 )

序号	显示	说明	默认 ( h )	范围 ( h )
1	P-00-	风机定时启停设置	0	0~150

## 控制参数修改 ( P1005 )

- 常规型控制参数设置

序号	显示	说明	默认 ( °C )	范围 ( °C )
1	P-Ob-	风机启停目标值	90.0	-30.0 ~ 240.0
2	P-dF-	风机启停回差	10.0	0.0 ~ 15.0
3	P-AH-	超温跳闸目标值	150.0	-30.0 ~ 240.0
4	P-AL-	超温报警目标值	130.0	-30.0 ~ 240.0

- G型控制参数设置 ( 续常规控制参数设置序号4 )

序号	显示	说明	默认 ( °C )	范围 ( °C )
5	P-Obj	机房风扇启停目标值	35.0	-30.0 ~ 240.0
6	P-dFJ	机房风扇启停回差	2.5	0.0 ~ 15.0
7	P-AHJ	机房跳闸目标值	70.0	-30.0 ~ 240.0

- I型控制参数设置 ( 续常规控制参数设置序号4 )

序号	显示	说明	默认 ( °C )	范围 ( °C )
8	P-ALJ	铁心报警目标值	130.0	-30.0 ~ 240.0

注：没明确指定目标值回差的默认为 0.3°C；当相应的温度大于目标值加上回差时，其对应的功能输出。

## 温度补偿 ( P1008 )

序号	显示	说明	默认 ( °C )	范围 ( °C )
1	A-Ad-	进入 A 相温度补偿	0.0	-19.9 ~ 19.9

2	b-Ad-	进入 <b>b</b> 相温度补偿		
3	C-Ad-	进入 <b>C</b> 相温度补偿		
4	d-Ad-	进入 <b>d</b> 路温度补偿		

### 通讯地址设置 ( P1010 )

序号	显示	说明	默认	范围
1	P-dd-	通讯地址设置	1	1~247

### 温度模拟 ( P1012 )

序号	显示	说明	模拟范围 ( °C )
1	A-AA-	进入温度模拟	-30.5 ~ 240.5

注：模拟温度不参与控制超温跳闸！

### 校验位与波特率设置 ( P1013 )

序号	显示	说明	默认	范围
1	P-PC-	校验位设置	0 ( 无校验 )	0~2
2	P-bL-	波特率设置	3 ( 9600 )	0~3

注 1：校验位：0：无效验(N) 1：偶校验(E) 2：奇校验(O)

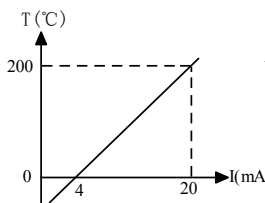
注 2：波特率：0：1200 1：2400 2：4800 3：9600

## 06 4~20mA 电流输出(E 型)

### 电流输出的技术要求

- 负载电阻：R≤500Ω；输出精度：±1%

- 温控器测量温度与输出电流的对应曲线和关系式：



温度与电流的关系式： $I = (16.00T / 200.0) + 4.00$

其中：T 为某相温度值(°C)

I 为与该相温度对应的电流值(mA)

## 功能特点

4~20mA 电流信号与检测温度值(0.0~200.0°C)成线性对应关系，并且一路温度对应一路电流，若用户对电流信号有特殊要求，请在订货时加以说明。

## 07 RS485 通讯规约说明(F 型)

### 数据帧格式

起始位	数据长度	校验位	停止位
1 位	8 位	0 或 1 位(可设)	1 位

### 上位机下发报文格式(例)

报文格式	仪表地址	功能码	读取寄存器起始地址	读取数据个数	CRC 校验码
遥测(三路)	0x01	0x03	0x0000	0x0003	0x05CB
遥测(四路)	0x01	0x03	0x0000	0x0004	0x4409
遥信	0x01	0x04	0x0000	0x0001	0x31CA

注：起始地址与读取数据个数可根据实际情况变更。

### 温控器回传报文格式(例)

报文格式	仪表地址	功能码	读取字节数	读取数据	CRC 校验码
遥测(三路)	0x01	0x03	0x06	各相温度数据	####
遥测(四路)	0x01	0x03	0x08	各相温度数据	####
遥信	0x01	0x04	0x02	继电器状态数据	####

## 寄存器地址定义与数据解析

- 遥测寄存器地址及数据说明

属性描述	寄存器地址	数据类型	比例系数	数据范围
A 相温度数据	0x0000	int16	0.1	-300~2400
b 相温度数据	0x0001	int16	0.1	-300~2400
C 相温度数据	0x0002	int16	0.1	-300~2400
d 路温度数据	0x0003	int16	0.1	-300~2400

- 遥测特殊数据说明

温度数据	温控器故障状态	说明
0x7000	-OP-	开路
0x8000	-OL-	超下限
0x6000	-OH-	超上限

- 遥信寄存器地址及数据说明

属性描述	寄存器地址	数据类型	备注
继电器状态数据	0x0000	uint16	一个 bit 代表一个继电器状态

- 继电器状态数据低8位定义 (位0代表未动作, 位1代表动作)

位号	bit7	bit6	bit5	bit4
----	------	------	------	------

功能	门触点状态	加热除湿	风机故障	
位号	bit3	bit2	bit1	bit0
功能	故障报警	超温报警	超温跳闸	风机运行

三路温度测量(D/E/F)

位号	bit7	bit6	bit5	bit4
功能	门触点状态	加热除湿	风机故障	故障报警
位号	bit3	bit2	bit1	bit0
功能	铁心报警或机房风扇	超温报警	超温跳闸	风机运行

四路温度测量(G/I)

注：门触点状态，加热除湿，风机故障为特殊功能要求时使用

## 08 服务

- 凡购买或使用本公司产品的单位与个人均可以享受我们的售后服务。
- 自本产品出厂之日起两年或使用之日起十八个月内，在使用当中出现故障，本公司均可做到“包修、包退、包换”。
- 如果产品由于使用不当、测试不当、安装不当、自行拆装、外部电源突变或意外雷击造成的损坏，本公司将不负责“三包”服务。
- 超出“三包”期的产品或第3条中提到的损坏产品可以返回本公司维修，用户应承担一定的维修费用。

---

力求尽善尽美  
得以无怨无悔

电话：+86 137 5812 6394

邮箱：fanpeng02@126.com