



星辉科技

# LED

## 投光灯规格书

Flood Light Datasheet



PRODUCT NAME 产品名称	200W 投光灯
PRODUCT NO 产品型号	SL-F001X-200W

星辉科技集团(中国)有限公司

Star Light Technology Group (China) Limited

3&4/F Starlight Industry Building, Starlight Hi-Tech Park, Xixiang Town Bao'an District,  
Shenzhen City, Guangdong Province, China

karous@starlight-led.com

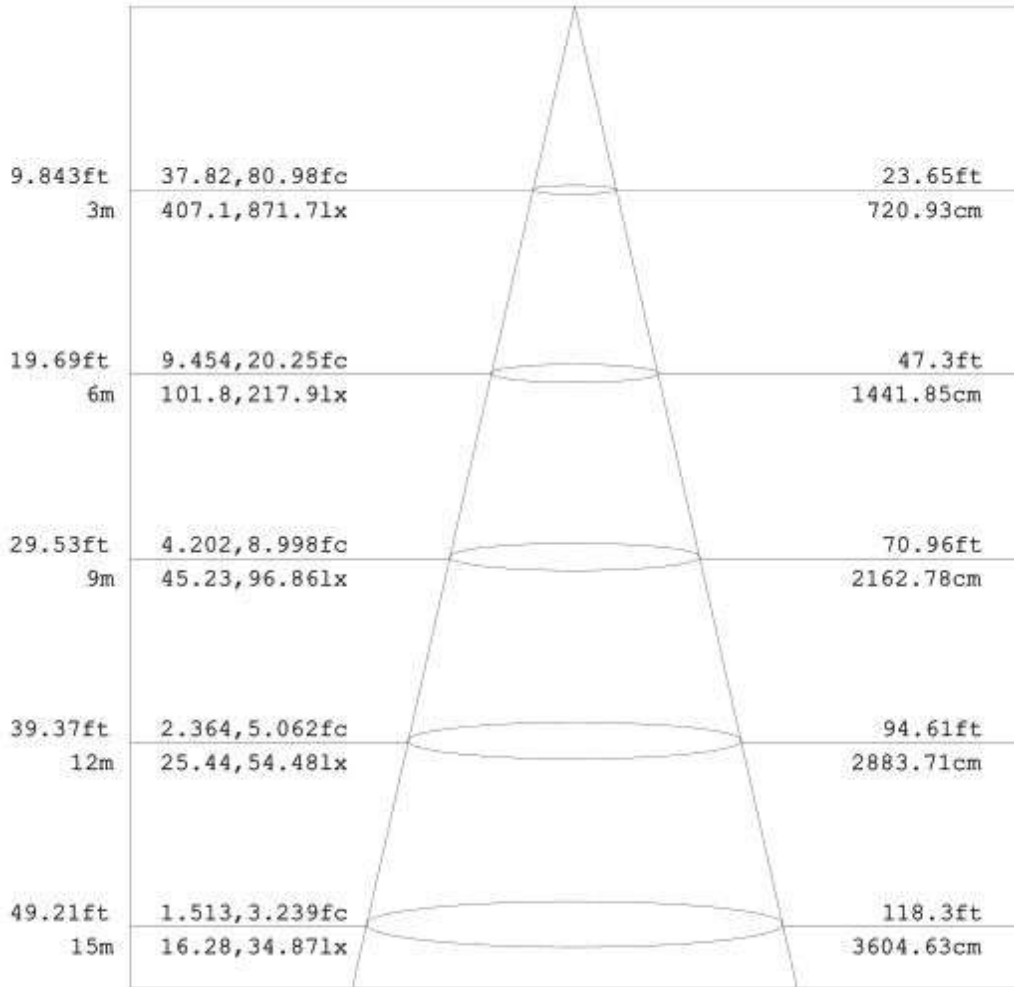
Skype ID: karous.starlight

Tele: +86 135 1065 4911

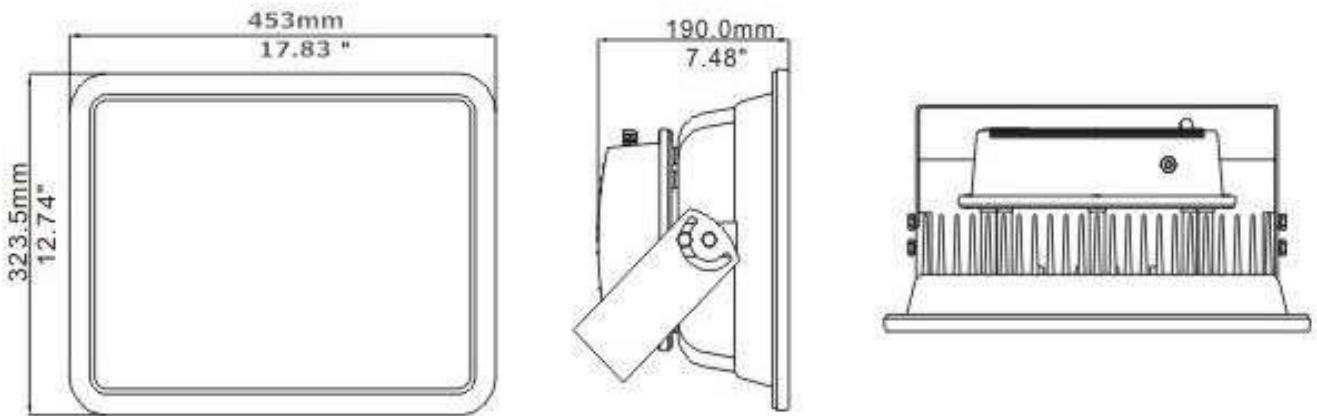
## 产品规格 ( Product Spec ) : SL-F001X-200W

电气特性 ( Electrical Characteristics )		光学特性(Optical Properties)		
电源 Power Supply	<b>Normal / MEAN WELL</b>	光源 LED Type	晶元 (Epistar) 普瑞 (Bridgelux)	
输入电压 Input Voltage	<b>AC85-265V /50-60Hz</b>	光源数量 LED Q'ty	<b>4 pcs</b>	
额定功率 Rated Power	<b>200W</b>	流明值 Lumen	<b>17000-19000 lm</b>	
功率因素 Power Factor	<b>0.95</b>	显色指数 CRI	<b>≥ 75 Ra</b>	
防护等级 Waterproof	<b>IP65</b>	发光角度 Beam Angle	<b>120°</b>	
使用寿命 Life Time	<b>≥ 50000H</b>	色温 CCT	warm white	2800-3000K
				3000-3200K
			Natural white	4000-4500K
			Pure white	5000-5500K
			6000-6500K	
<b>产品材质 ( Product Material )</b>				
电源线 Power Wire	外壳材质 Body material		电气安全等级 Electronic safety grade	
<b>3*0.75mm<sup>2</sup> 0.5M 橡胶线 (Rubber cable L=0.5M)</b>	<b>铝 + 钢化玻璃 Aluminum + Toughened glass</b>		<b>I 类 (class)</b>	
工作温度 Working Temperature		-30~+60℃		
LED 结温 LED Junction Temperature		≤80℃		
安全要求 Security Requirement		<b>CE</b>		
环保指令 Environmental Directives		<b>ROHS</b>		
产品尺寸 Product Dimension		<b>L453*W323*H185 mm</b>		
净重 N.W		<b>10 KG</b>		

灯具照度 ( Lamp illumination ) :



灯具尺寸 ( Lamp Size ) :



## 包装 ( Package ) :

外箱尺寸 ( Packing Box ) : L51\*W40\*H55 CM

材质 Material : K=K

装箱数量 ( QTY ) : 2 PCS/CTN

重量 ( G.W ) : 23 KG

