

LED

投光灯规格书

Flood Light Datasheet



PRODUCT NAME 产品名称	120W 泛光灯
PRODUCT NO 产品型号	SL-F001X-120W

星辉科技集团(中国)有限公司

Star Light Technology Group (China) Limited

3&4/F Starlight Industry Building, Starlight Hi-Tech Park, Xixiang Town Bao'an District,
Shenzhen City, Guangdong Province, China

karous@starlight-led.com

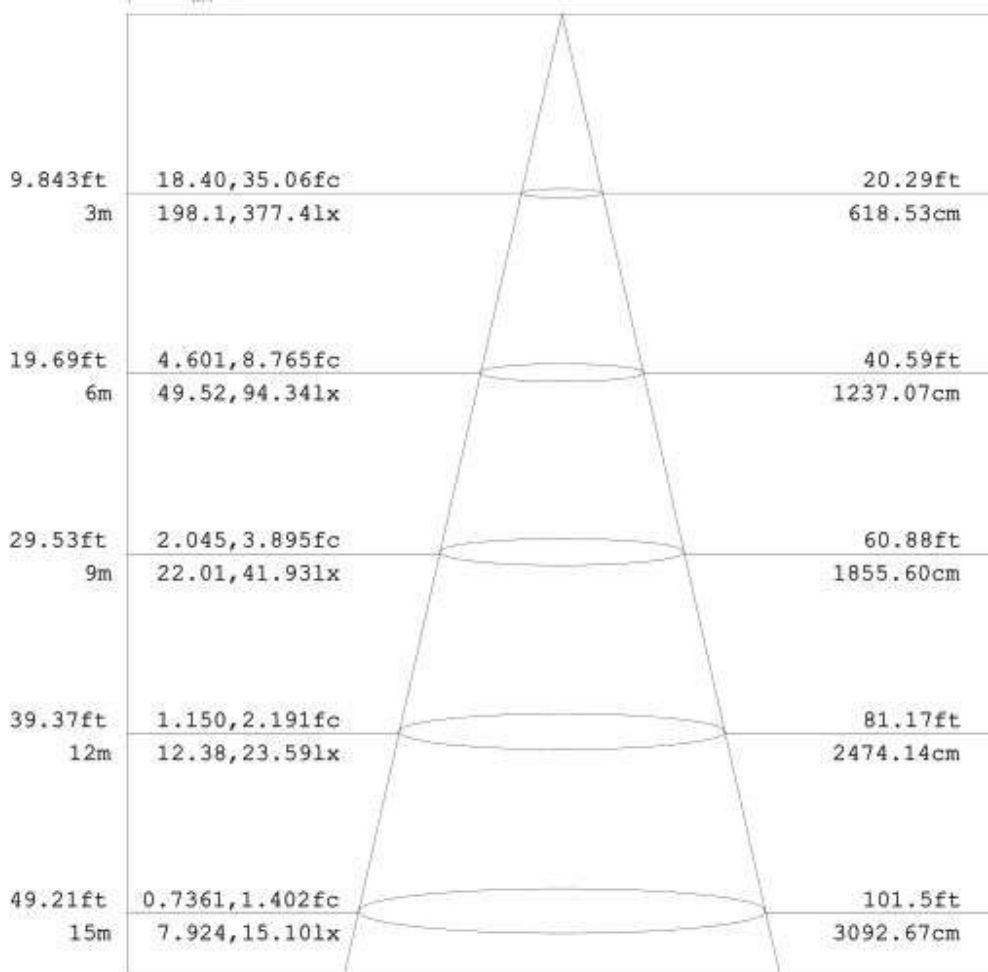
Skype ID: karous.starlight

Tele: +86 135 1065 4911

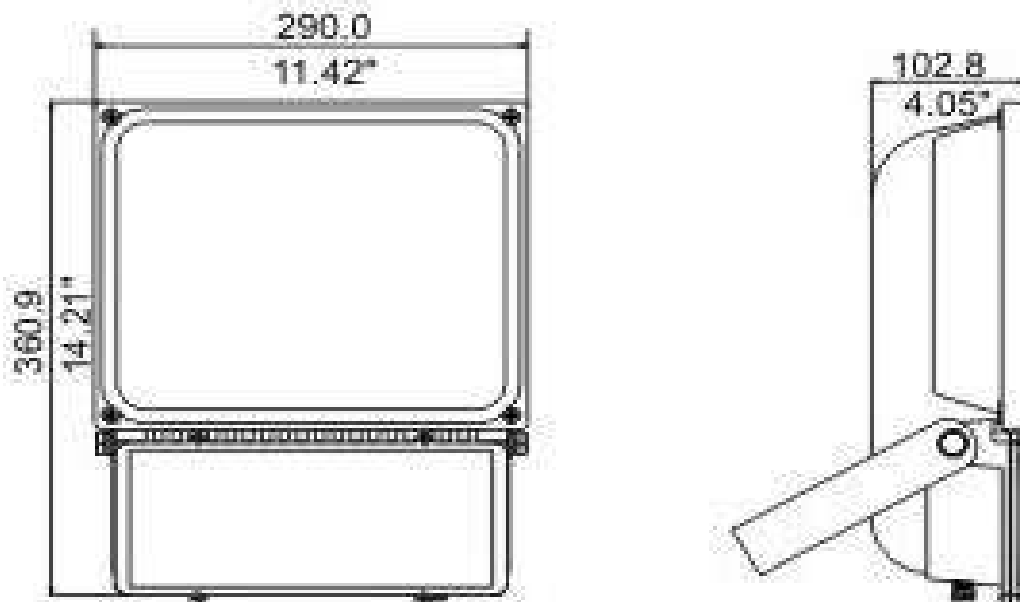
产品规格 (Product Spec) : SL-F001X-120W

电气特性 (Electrical Characteristics)		光学特性(Optical Properties)		
电源 Power Supply	Normal / MEANWELL	光源 LED Type	晶元 (Epistar) 普瑞 (Bridgelux)	
输入电压 Input Voltage	AC85-265V /50-60Hz	光源数量 LED Q'ty	2 pcs	
额定功率 Rated Power	120W	流明值 Lumen	10200-11400 lm	
功率因素 Power Factor	0.95	显色指数 CRI	≥ 75 Ra	
防护等级 Waterproof	IP65	发光角度 Beam Angle	120°	
使用寿命 Life Time	≥ 50000H	色温 CCT	warm white	2800-3000K
				3000-3200K
			Natural white	4000-4500K
			Pure white	5000-5500K
				6000-6500K
产品材质 (Product Material)				
电源线 Power Wire	外壳材质 Body material		电气安全等级 Electronic safety grade	
3*0.75mm² 0.5M 橡胶线 (Rubber cable L=0.5M)	铝 + 钢化玻璃 Aluminum + Toughened glass		I 类 (class)	
工作温度 Working Temperature		-30~+60℃		
LED 结温 LED Junction Temperature		≤80℃		
安全要求 Security Requirement		CE		
环保指令 Environmental Directives		ROHS		
产品尺寸 Product Dimension		L360*W290*H110 mm		
净重 N.W.		6.2 KG		

灯具照度 (Lamp illumination) :



灯具尺寸 (Lamp Size) :



包装 (Package) :

外箱尺寸 (Packing Box) : L70*W49*H35CM

材质 Material : K=K

装箱数量 (QTY) : 4PCS/CTN

重量 (G.W) : 26.8 KG

