

# LED

## 投光灯规格书

Flood Light Datasheet



PRODUCT NAME 产品名称	10W 投光灯
PRODUCT NO 产品型号	SL-F001X-10W

星辉科技集团(中国)有限公司

Star Light Technology Group (China) Limited

3&4/F Starlight Industry Building, Starlight Hi-Tech Park, Xixiang Town Bao'an District,  
Shenzhen City, Guangdong Province, China

karous@starlight-led.com

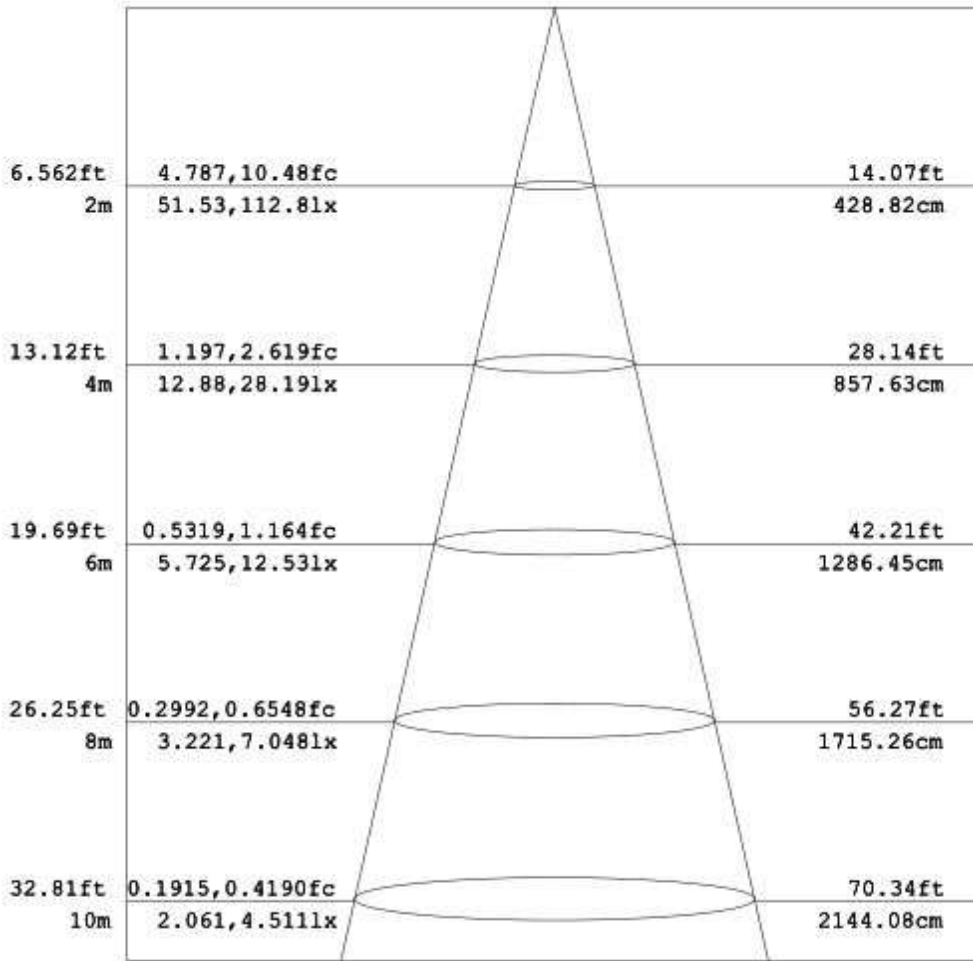
Skype ID: karous.starlight

Tele: +86 135 1065 4911

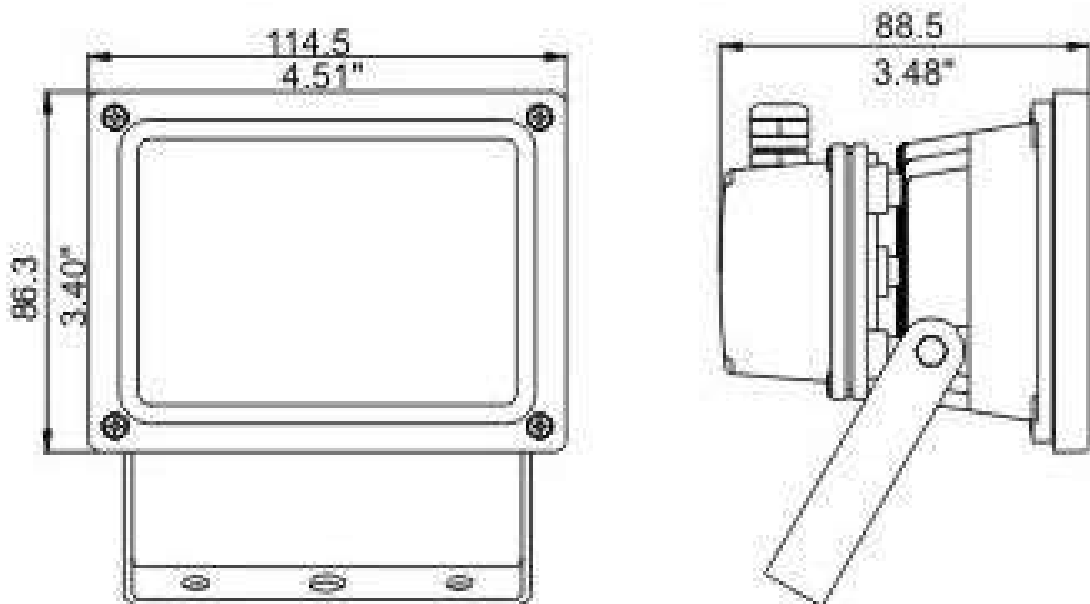
## 产品规格 ( Product Spec ) : SL-F001X-10W

电气特性 ( Electrical Characteristics )		光学特性(Optical Properties)		
电源 Power Supply	<b>Normal</b>	光源 LED Type	晶元 ( Epistar ) 普瑞 ( Bridgelux )	
输入电压 Input Voltage	<b>AC85-265V /50-60Hz</b>	光源数量 LED Q'ty	<b>1 pcs</b>	
额定功率 Rated Power	<b>10W</b>	流明值 Lumen	<b>850-950 lm</b>	
功率因素 Power Factor	<b>0.6</b>	显色指数 CRI	<b>≥ 75 Ra</b>	
防护等级 Waterproof	<b>IP65</b>	发光角度 Beam Angle	<b>120°</b>	
使用寿命 Life Time	<b>≥ 50000H</b>	色温 CCT	warm white	2800-3000K
				3000-3200K
			Natural white	4000-4500K
			Pure white	5000-5500K
				6000-6500K
产品材质 ( Product Material )				
电源线 Power Wire	外壳材质 Body material		电气安全等级 Electronic safety grade	
<b>3*0.75mm<sup>2</sup> 0.5M 橡胶线 (Rubber cable L=0.5M)</b>	<b>铝 + 钢化玻璃 Aluminum + Toughened glass</b>		<b>I 类 (class)</b>	
工作温度 Working Temperature		<b>-30~+60℃</b>		
LED 结温 LED Junction Temperature		<b>≤80℃</b>		
安全要求 Security Requirement		<b>CE</b>		
环保指令 Environmental Directives		<b>ROHS</b>		
产品尺寸 Product Dimension		<b>L115*W85*H90 mm</b>		
净重 N.W.		<b>0.55 KG</b>		

灯具照度 ( Lamp illumination ) :



灯具尺寸 ( Lamp Size ) :



**包装 ( Package ) :**

外箱尺寸 ( Packing Box ) : L43\*W37\*H34 CM

材质 Material : K=K

装箱数量 ( QTY ) : 18 PCS/CTN

重量 ( G.W ) : 10.5 KG

