

HK 累積型計時器

HK-30 系列	HK-46 系列	HK-47 系列
 <ul style="list-style-type: none"> ●高信賴性累積式計時器 ●機械設備使用時間之管理、保養、維修最合適 ●面板尺寸 36*24mm 規格 ●可使用補助面板(另售), DIN 48*24mm ●面板防塵防滴等級 IP40(標準規格)、IP65(特別訂購品) 	 <ul style="list-style-type: none"> ●高信賴性累積式計時器 ●機械設備使用時間之管理、保養、維修最合適 ●面板尺寸 DIN 48*48mm 規格 ●面板防塵防滴等級 IP40(標準規格)、IP65(特別訂購品) ●使用附件連結片(另售), 可安裝在 DIN 鋁軌上 	 <ul style="list-style-type: none"> ●高信賴性累積式計時器 ●機械設備使用時間之管理、保養、維修最合適 ●取付安裝容易, 面板尺寸 $\varnothing 8$ 圓形規格 ●面板防塵防滴等級 IP65(標準規格)、IP67(特別訂購品)

機 種

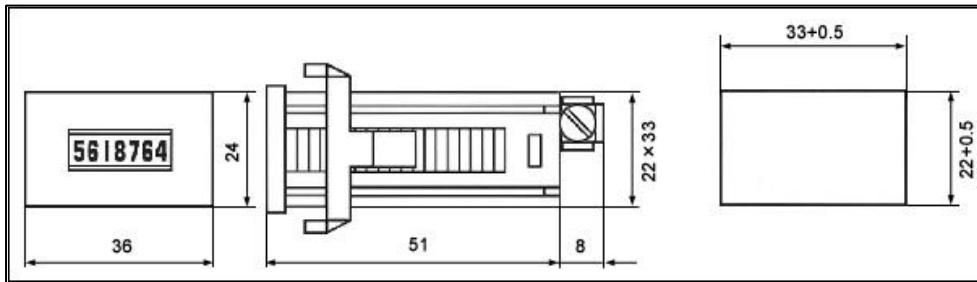
型 式	動 作 電 壓	電 源 周 波 數	保 護 構 造
HK - 3000	AC110 120V $\pm 10\%$	50Hz	IP40
HK - 3010	AC110 120V $\pm 10\%$	60Hz	IP40
HK - 3020	AC220 240V $\pm 10\%$	50Hz	IP40
HK - 3030	AC220 240V $\pm 10\%$	60Hz	IP40
HK - 3001	AC110 120V $\pm 10\%$	50Hz	IP65
HK - 3011	AC110 120V $\pm 10\%$	60Hz	IP65
HK - 3021	AC220 240V $\pm 10\%$	50Hz	IP65
HK - 3031	AC220 240V $\pm 10\%$	60Hz	IP65
HK - 30P	DIN 48 * 24 mm 用 補 助 面 板		
HK - 4600	AC110 120V $\pm 10\%$	50Hz	IP40
HK - 4610	AC110 120V $\pm 10\%$	60Hz	IP40
HK - 4620	AC220 240V $\pm 10\%$	50Hz	IP40
HK - 4630	AC220 240V $\pm 10\%$	60Hz	IP40
HK - 4660	DC6 30V $\pm 10\%$	-	IP40
HK - 4601	AC110 120V $\pm 10\%$	50Hz	IP65
HK - 4611	AC110 120V $\pm 10\%$	60Hz	IP65
HK - 4621	AC220 240V $\pm 10\%$	50Hz	IP65
HK - 4631	AC220 240V $\pm 10\%$	60Hz	IP65
HK - 4661	DC6 30V $\pm 10\%$	-	IP65
HK - 46A	連 結 片, DIN 鋁 軌 安 裝 用		
HK - 4761	DC6 30V $\pm 10\%$	-	IP65
HK - 4762	DC6 30V $\pm 10\%$	-	IP67

■ 仕 様

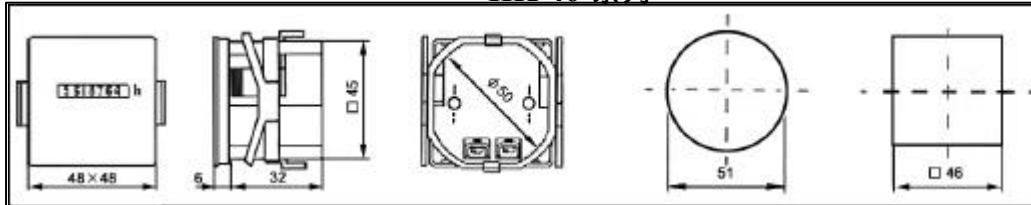
型 式	HK - 型式 3000 3001 3010 3011 3020 3021 3030 3031	HK - 型式 4600 4601 4610 4611 4620 4621 4630 4631	HK - 型式 3040 3041 3050 3051	HK - 型式 4660 4661	HK - 型式 4761 4762
電 源	AC 電 源 (AC110/220V±10% . 50Hz/60Hz)		DC 電 源(3040 . 3041 為 DC6~12V±10%) (3050 . 3051 為 DC12~36V±10%)		
位 數	整數 5 位 , 小數點以下 2 位		整數 6 位 , 小數點以下 1 位		
計 時 單 位	1 / 100 小時(36 秒)		1 / 10 小時(6 分鐘)		
計 時 範 圍	99999.99 小時		999999.9 小時		
計 時 精 度	0.01%				
文 字 寸 法	4mm				
文 字 色 (整 數) (小 數 點 以 下)	整 數 位 數 - 黑 底 白 字				
	白 底 黑 字	白 底 紅 字	黑 底 紅 字		
動 作 方 式	同 期 馬 達		步 進 馬 達		
保 護 構 造	IP40 /IP65 (面 板 部 份)		IP40 /IP65 (面 板 部 份)		IP65 /IP67 (面 板 部 份)
安 裝 方 式	Clip 方式 (推 動 安 裝 夾 固 定 方 式)				
配 線	附 螺 絲 平 型 端 子 (6.3 * 0.8mm)				
溫 度 範 圍	- 25 + 70	- 25 + 80	- 10 + 55	- 20 + 70	- 20 + 70

■ 外型、開孔尺寸

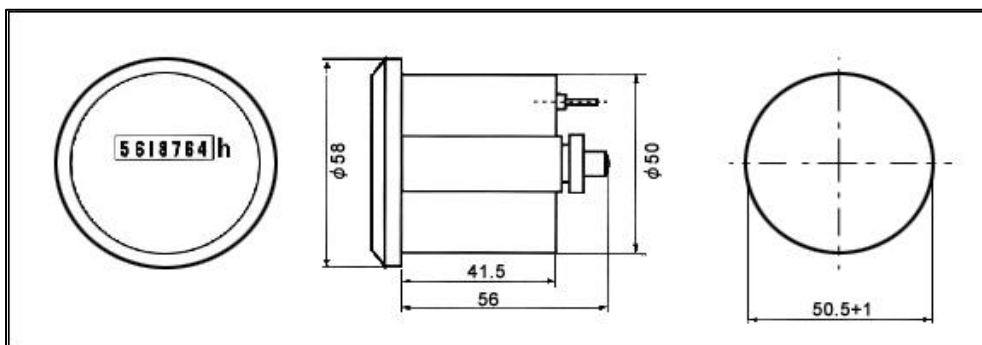
HK-30 系列



HK-46 系列



HK-47 系列



LINE ライン精機株式会社

本社・東京営業所	〒152-0001	東京都目黒区中央町2-37-7	TEL:03-3716-5151(代) FAX:03-3710-4552
大阪営業所	〒550-0015	大阪市西区南堀江4-30-16	TEL:06-6538-0365(代) FAX:06-6538-0315
名古屋営業所	〒451-0031	名古屋市西区城西4-28-11(速川ビル)	TEL:052-522-6111(代) FAX:052-531-7203