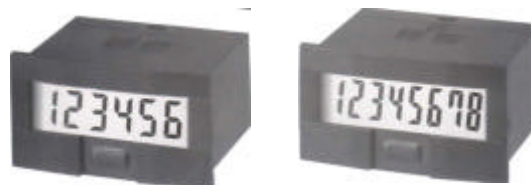


GC1 系列 - 無需外部電源之累積形電子式計數器

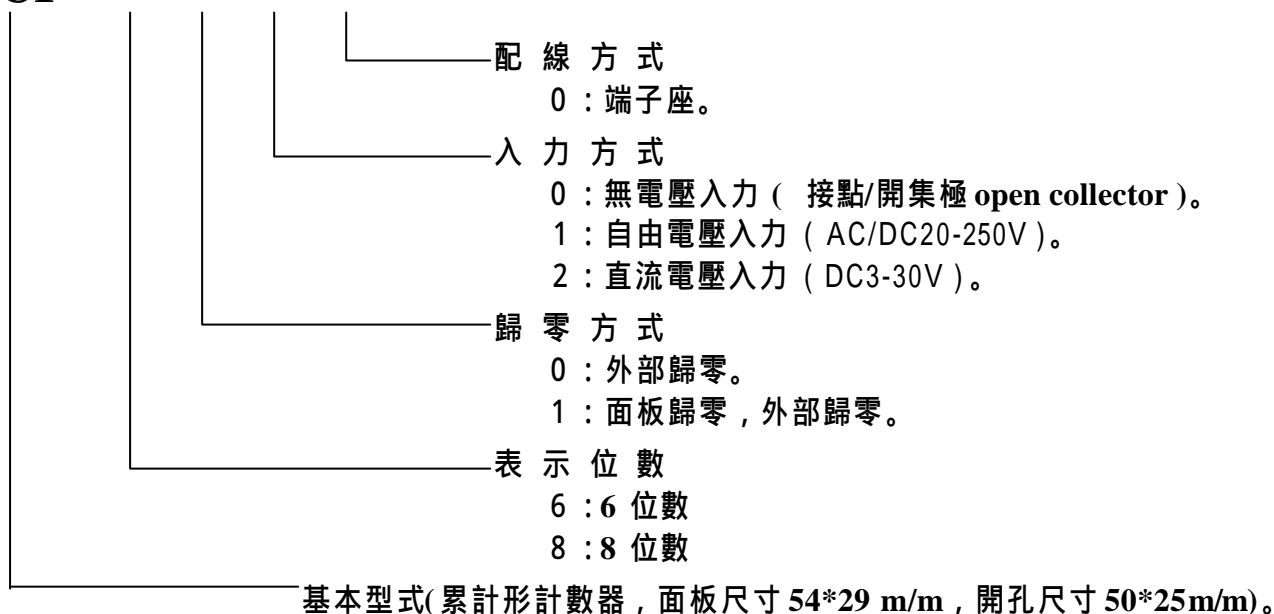
■特 長

- 無需外部電源，使用場所不受限制。
- 大型 LCD10.6*4.8mm，外殼是黑色。
- 電池壽命 8 年，面板防塵、防滴構造 (IP54)。



■規格選用

GC1 -

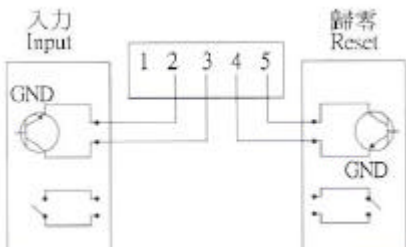
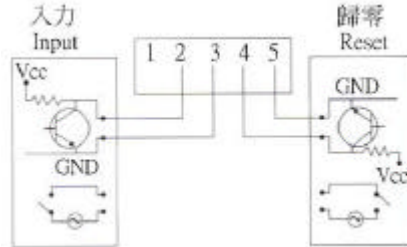
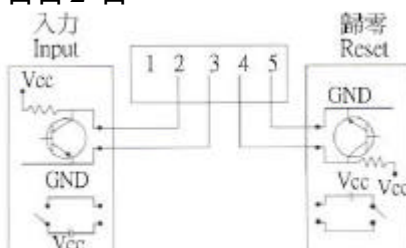
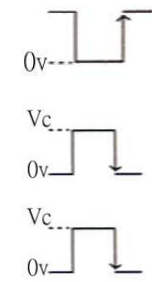


■仕 樣

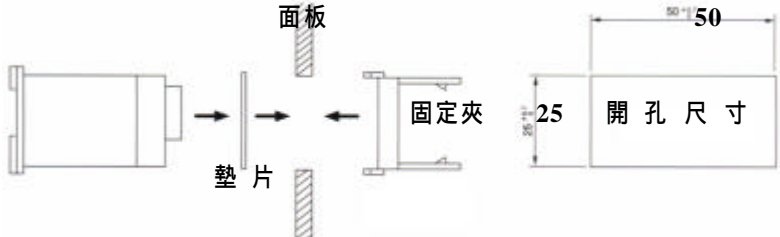
形 式	GC1-6 系列	GC1-8 系列
表 示	LCD 液晶顯示、 6 位數字表示：10.6(H) * 4.8(W)mm、8 位數字表示：10.6(H) * 3.8mm (W)	
表 示 位 數	0~999999	0~99999999
電 源	內藏 3.6V 1/2AA 鋰電池，使用壽命 8 年 (可交換)	
計 數 方 式	往上累計加算	
入 力 方 式	0：無電壓入力 (接點/開集極 open collector)。 1：自由電壓入力 (AC/DC20-250V)。 2：直流電壓入力 (DC3-30V)。	
入 力 規 格	無電壓入力 (接點/開集極 open collector)：入力 ON 時 10uA MAX 自由電壓入力 L：DC/AC0-10V、H：DC/AC20-250V 入力阻抗 330KΩ 直流電壓入力 L：DC0-1V、H：DC3-30V 入力阻抗 390KΩ	
最高計數速度	30Hz	
歸 零 方 式	面板復歸、外部復歸；外部復歸	
外 部 歸 零 方 式	無電壓入力 (接點/開集極 open collector)：入力阻抗 10uA MAX 自由電壓入力 L：DC/AC0-3V、H：DC/AC10-250V 入力阻抗 68KΩ 直流電壓入力 L：DC0-1V、H：DC3-30V 入力阻抗 390KΩ	
耐 雜 訊	靜電氣放電：IEC-61000-4-2 (8kV) 放射電氣磁界：IEC-61000-4-3(10V/m) 電氣瞬間爆起放電：IEC-61000-4-4 (1.0Kv)	

EMC 適合規格	EM1 : EN50081-2 、 EMS : EN50082-2
歸零信號幅度	最小 6msec
使用溫度範圍	- 10 55 (但限不結冰)
保存溫度範圍	- 25 65 (但限不結冰)
使用溼度範圍	25 85%RH (但限不結露)
耐震動	使用時：振幅 0.3mm 振動數 10~55Hz X.Y.Z. 3 軸 保存時：振幅 0.75mm 振動數 10~55Hz X.Y.Z. 3 軸
耐衝擊	使用時: 100m/s ² 、 保存時: 300m/s ²
表面保護構造	面板防塵防滴構造(IP54)
質量	60g
配線	Terminal type : 14-22AWG lead wires to be connected by screws 端子型：請用 14-22AWG 導線

■配線方法

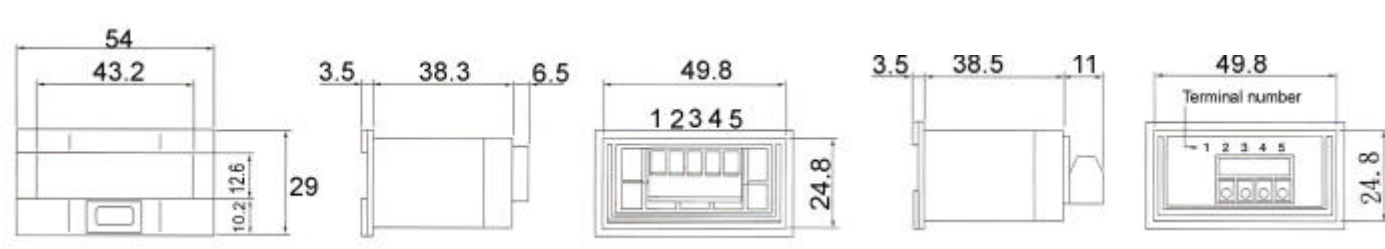
<ul style="list-style-type: none"> ● 無電壓入力 (接點/開集極 open collector)。 GC-□□ 0 □ 	<ul style="list-style-type: none"> ● 自由電壓入力 (AC/DC20-250V) GC-□□ 1 □ 
<ul style="list-style-type: none"> ● 直流電壓入力 (DC3-30V) GC-□□ 2 □ 	<ul style="list-style-type: none"> ◇ GC1-□□ 0 □ 無電壓入力 端子 NO.2 Lo Hi 時計數 ◇ GC1-□□ 1 □ 自由電壓入力 入力端子 NO.2 Hi Lo 時計數 ◇ GC1-□□ 2 □ 直流電壓入力 入力端子 NO.2 Hi Lo 時計數 

■安裝方法



● 固定夾僅需輕輕一按，即可完成裝置。

■外形尺寸圖



無電壓入力/直流電壓入力 自由電壓入力