

セルフ電源 SELF POWERED

GR2 シリーズ GR2 SERIES

- リチウム電池内蔵・電池寿命7年（交換可能）
Lithium battery installed inside.
Battery life 7 years(replaceable)
- パネル表面保護構造IP54
Front Panel Protection IP54
- CEマーク（EMC）取得
In Conformance to CE(EMC)
- RoHS対応
RoHS compliant



- 7桁LCD表示・文字高8mm
7 digits LCD display with 8mm height
- パネルカット45.0×22.2mm
Panel Cut-out 45.0 x 22.2mm

形式一覧

MODELS GR2 — □ □ □ 0

タイプ Type

- C: カウンタ
Totalizer
- H: アワーメータ
Hourmeter
- M: ミニッツメータ
Minutemeter
- S: セCONDメータ
Secondmeter

配線
Wiring

0: ネジ端子
Terminal screw

入力
Input

0: 無電圧接点/オープンコレクタ/電圧 (NPNトランジスタ) 入力
Dry contact / Open collector / Voltage (NPN transistor) input
1: フリー電圧入力
Wide range voltage input

リセット
Reset

0: リモート Remote
1: リモート&フロント Remote & Front

仕様

SPECIFICATIONS

タイプ Type	GR2-C: カウンタ Totalizer	GR2-H: アワーメータ Hourmeter	GR2-M: ミニッツメータ Minutemeter	GR2-S: セCONDメータ Secondmeter
表示 Display	7桁, 7セグメントLCD 文字高 8mm 7segment LCD 7digits 8mm height			
表示桁数 No. of digit	0~9999999		0, 0~999999, 9	
入力仕様 Spec of input	最高計数速度 Max.count speed GR2-C□00 30Hz GR2-C□10 20Hz	分解能 1/10時間毎に1カウント Resolution 1count per 1/10 hour	分解能 1/10分毎に1カウント Resolution 1count per 1/10 minute	分解能 1/10秒毎に1カウント Resolution 1count per 1/10 second

機械/環境仕様

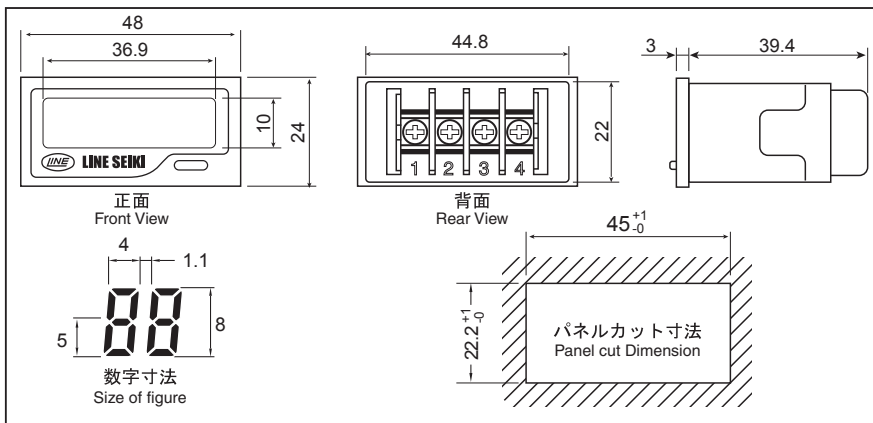
MECHANICAL / ENVIRONMENTAL SPECIFICATIONS

使用温度範囲 Operating temp.	-10~55°C (但し氷結しないこと) (Non-freezing)			
保存温度範囲 Storage temp.	-20~65°C (但し氷結しないこと) (Non-freezing)			
使用湿度範囲 Operating humidity	25~85%RH (但し結露しないこと) (Non-condensing)			
耐振動・耐衝撃 Vibration / Shock resistance	使用時: 複振幅 0.3mm Operation: Double amplitude	振動数 10~55Hz X, Y, Z. Frequency	3軸 100mm/s ² Axis	
	保存時: 複振幅 0.75mm Storage: Double amplitude	振動数 10~55Hz X, Y, Z. Frequency	3軸 300mm/s ² Axis	
表面保護構造 Protection of front panel	IP54			
質量 Weight	50g (電池含) (Battery included)			
配線 Wiring	M3 ネジ端子 M3 Terminal screw			

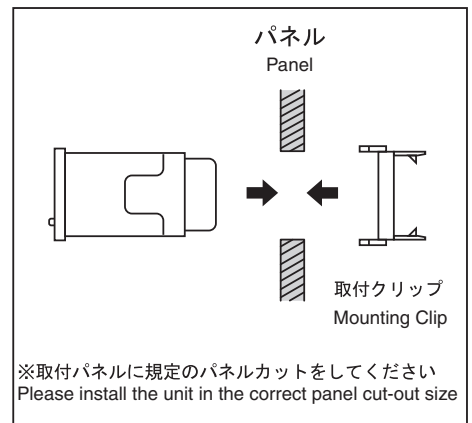
■電気仕様 ELECTRICAL SPECIFICATIONS

入力 Input	無電圧接点/オープンコレクタ/電圧 (NPNトランジスタ) 入力 L: <math><0.8V</math> H: 2~30V 流出電流 8 μA Dry Contact / Open collector / Voltage (NPN transistor) Sink current
	フリー電圧入力 L: DC/AC 0~10V 入力インピーダンス: 300k Ω Wide range voltage H: DC/AC 20~250V Input impedance
リセット Reset	フロントリセット Front Reset リモートリセット Remote Reset 無電圧接点/オープンコレクタ/電圧 (NPNトランジスタ) 入力 L: <math><0.8V</math> H: 2~30V 流出電流 8 μA Dry Contact / Open collector / Voltage (NPN transistor) Sink current
	フリー電圧入力 L: DC/AC 0~10V 入力インピーダンス: 300k Ω Wide range voltage H: DC/AC 20~250V Input impedance
リセットパルス幅 Reset pulse width	最小 6ms 6ms MIN.
電源 Power source	3.6V 1/2AA リチウム電池内蔵 電池寿命7年 (電池交換可能) Lithium battery installed, Battery life 7 years (replaceable)
耐ノイズ Noise immunity	静電気放電 Electrostatic discharge IEC-61000-4-2 8kV 放射電磁界 Radiated immunity IEC-61000-4-3 10V/m ファースト・トランジエント/バースト EFT/B.I/O leads IEC-61000-4-4 1.0kV
EMC適合規格 EMC standard	EMI: EN50081-2 EMS: EN50082-2

■外形寸法図 DIMENSIONS



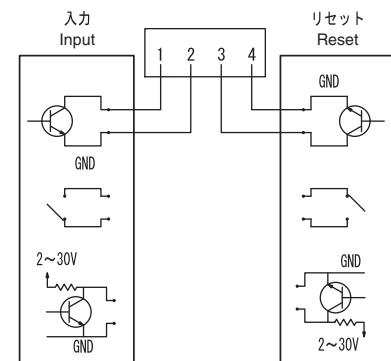
■取付方法 MOUNTING



■配線 WIRING

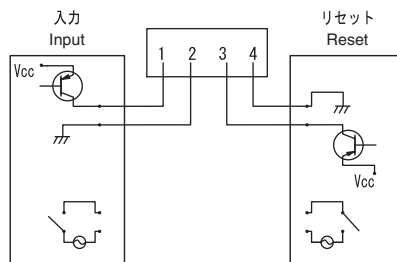
<GR2-□□00>

●無電圧接点/オープンコレクタ/電圧 (NPNトランジスタ) 入力タイプ
Dry Contact / Open collector / Voltage (NPN transistor) Input type



<GR2-□□10>

●フリー電圧入力タイプ
Wide range voltage input type



入力論理 Theory on GR Series Counter

<GR2-□□00>

●無電圧接点/オープンコレクタ/電圧 (NPNトランジスタ) 入力タイプ
Dry Contact / Open collector / Voltage (NPN transistor) Input

入力端子No. 1: Hi \rightarrow Lo 時カウント
Input terminal No.1: Count at Hi \rightarrow Lo

センサ/接点 "on"
Sensor / Contact "on" 0V

<GR2-□□10>

●フリー電圧入力タイプ
Wide range voltage input

入力端子No. 1: Lo \rightarrow Hi 時カウント
Input terminal No.1: Count at Lo \rightarrow Hi

印加電圧 Vc
Input voltage 0V

LINE ライン精機株式会社

本社・東京営業所 〒152-0001 東京都目黒区中央町2-37-7
Tel. 03-3716-5151 (代) Fax. 03-3710-4552
大阪営業所 〒550-0015 大阪市西区南堀江4-30-16
Tel. 06-6538-0365 (代) Fax. 06-6538-0315
E-mail webtrade@line.co.jp
URL http://www.line.co.jp

LINE SEIKI CO., LTD.

Overseas Sales Dept:
37-7, Chuo-cho 2 Chome, Meguro-ku, Tokyo, 152-0001 Japan
Tel. +81-3-37165151 Fax. +81-3-37104552
E-mail: sales@line.co.jp